

Artikel Nr.: 110501

Deckeneinbauring, Weiß, 12V AC/DC, 1x max. 50,00 W



Technische Daten

Charakteristik

| | |
|------------------------|------|
| Material | Gips |
| Farbe | Weiß |
| Optik | |
| im Lieferumfang | |



Elektrische Daten

| | |
|--------------------------------|--------------------------------------|
| Leistung | 1x max. 50,00 W |
| Eingangsspannung | 12V AC/DC |
| Eingangsstrom | |
| Fassung / Sockel | GU5.3 / MR16 |
| Anzahl Sockel | 1 |
| Netzgerät | exkl. Trafo |
| Ansteuerung | dimmbar über optionales Leuchtmittel |
| Anschlussmöglichkeit | offene Kabel |
| Schutzklasse I, II, III | III |



Artikel Nr.: 110501

Deckeneinbauring, Weiß, 12V AC/DC, 1x max. 50,00 W

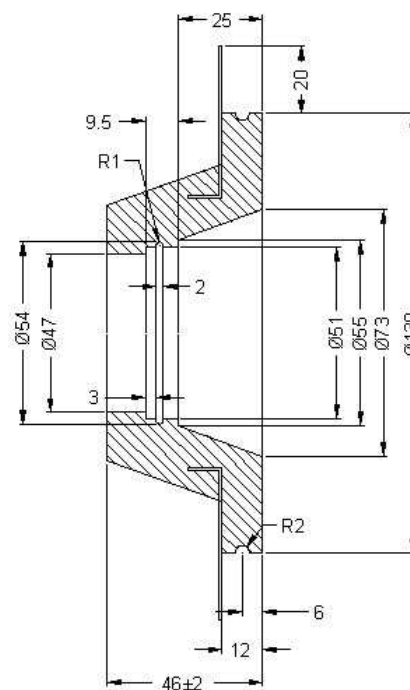


Lichtrichtung

| | |
|--------------------------|-------------|
| Dreh- und Schwenkbereich | feststehend |
| Neigungswinkel | 0° |
| Abstrahlverhalten | |
| Reflektor / Linse | symmetrisch |

Abmessungen und Gewicht

| | |
|-------------|--------|
| Länge | |
| Breite | |
| Höhe | |
| Durchmesser | 130 mm |
| Einbautiefe | 110 mm |
| Gewicht | 394 g |



Ausschnittsmaß

| | |
|-------------|--------|
| Länge | |
| Breite | |
| Durchmesser | 135 mm |




Artikel Nr.: 110501

Deckeneinbauring, Weiß, 12V AC/DC, 1x max. 50,00 W



Grenzwerte

| | |
|---------------------------|--------------|
| Betriebstemperatur | -5°C - +40°C |
| Lagertemperatur | |
| IP - Schutzart | IP20 |

| | |
|-------------------------------------------------------------------------------------|-----------------------------------------------------------------------------------------------------------------------------------------------------------------------------------------------------------------------------------------------------------------------|
| EEL | Die Leuchte ist geeignet für Leuchtmittel der Energieeffizienzklassen A++ bis E |
| IP20 | Schutz gegen das Eindringen von Fremdkörper > 50 mm. Kein Schutz gegen das Eindringen von Wasser. |
|  | Gips ist ein Naturprodukt und unterliegt natürlichen Schwankungen in der Qualität. Verschmutzungen und Unebenheiten entfernen Sie mit dem beiliegendem Schleifpapier. |
|  | Leuchte der Schutzklasse III Leuchte, bei der der Schutz gegen elektrischen Schlag auf der Anwendung der Schutzkleinspannung (SELV) beruht und in der Spannungen höher als SELV nicht erzeugt werden. |
|  | Aufgrund des komplexen Herstellungsprozesses von LED stellen die angegebenen Werte nur rein statistische Größen dar und müssen nicht zwingend den tatsächlichen Parametern jedes einzelnen LED-Moduls entsprechen, sondern können von den typischen Werten abweichen. |

Article no.: 110501

Built in ceiling lamp, white, 12V AC/DC, 1x max. 50,00 W

**Technical Data****General Characteristics**

| | |
|-----------------------------|--------|
| Material | gypsum |
| Colour | white |
| Optics | |
| included in delivery | |

**Electrical Characteristics**

| | |
|------------------------------------|----------------------------|
| Power | 1x max. 50,00 W |
| input voltage | 12V AC/DC |
| input current | |
| Base (standard designation) | GU5.3 / MR16 |
| Number of bases | 1 |
| Power supply unit | excl. transformer |
| Electronically reversible | dimnable via optional bulb |
| Connection possibility | wire with open ends |
| Protection class I, II, III | III |



Article no.: 110501

Built in ceiling lamp, white, 12V AC/DC, 1x max. 50,00 W

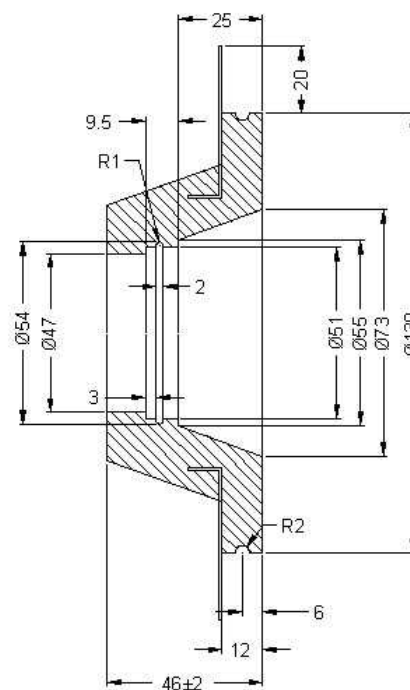


Light Direction

| | |
|----------------------------|-------------|
| Rotating and tilting range | fixed |
| Angle of inclination | 0° |
| Radiation direction | |
| Reflector / lense | symmetrisch |

Dimensions & Weight

| | |
|----------------|--------|
| Length | |
| Width | |
| Height | |
| Diameter | 130 mm |
| Mounting Depth | 110 mm |
| Product Weight | 394 g |



Cut-out dimensions

| | |
|----------|--------|
| Length | |
| Width | |
| Diameter | 135 mm |




Article no.: 110501

Built in ceiling lamp, white, 12V AC/DC, 1x max. 50,00 W



Absolute maximum ratings

| | |
|----------------------------|--------------|
| Working temperature | -5°C - +40°C |
| Storage temperature | |
| IP - Code | IP20 |

| | |
|-------------------------------------------------------------------------------------|------------------------------------------------------------------------------------------------------------------------------------------------------------------------------------------------------------------|
| EEL | The luminaire is suitable for lamps of energy efficiency classes A++ to E. |
| IP20 | Protection against penetration of foreign objects > 50 mm. No protection against penetration of water. |
|  | Gypsum is a natural product and is subject to natural variations in the quality. Dirt and bumps can be removed with the included sandpaper. |
|  | Lightings of Protection Class III Luminaire in which protection against electric shock relies on supply at safety extra-low voltage (SELV) and in which voltages higher than those of SELV are not generated. |
|  | Because of the complex manufacturing process of the LED the above shown data are just a statistical size, which is not forced to be the realistic data of every LED. |