

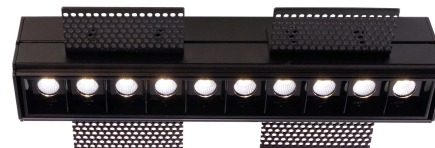
Artikel Nr.: 565254

Deckeneinbauleuchte, Ceti 10 Hide, schwarz, 28-29V DC, 20,00 W, Warmweiß

Technische Daten

Charakteristik

Material	Aluminium Druckguss
Farbe	schwarz
Optik	
im Lieferumfang	1x Einbautopf, 4x Befestigungswinkel, 8x Schrauben, 2x Haken



Elektrische Daten

Leistung / Leistungsaufnahme	20,00 W / 20,20 W
Eingangsspannung	28-29V DC
Eingangsstrom	700 mA
Fassung / Sockel	
Anzahl Sockel	
Netzgerät	exkl. LED-Netzgerät
Ansteuerung	dimmbar über optionales Netzgerät
Anschlussmöglichkeit	offene Kabel
Schutzklasse I, II, III	III

Lichttechnische Eigenschaften

Leuchtmittel	LED-Modul fest
Lichtfarbe	Warmweiß
Farbtemperatur	3000 K
Lichtstrom	1600 lm
Abstrahlwinkel	45°
LED Typ	SMD
LED Anzahl	10
Strahlungsverteilung	582 nm

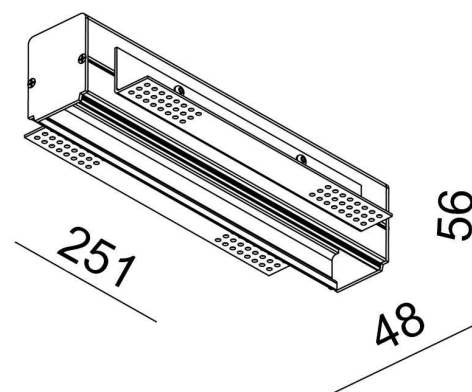


Artikel Nr.: 565254

Deckeneinbauleuchte, Ceti 10 Hide, schwarz, 28-29V DC, 20,00 W, Warmweiß

Lichtrichtung

Dreh- und Schwenkbereich	feststehend
Neigungswinkel	
Abstrahlverhalten	
Reflektor / Linse	symmetrisch



Abmessungen und Gewicht

Länge	251,00
Breite	48,00
Höhe	56,00
Durchmesser	0,00
Einbautiefe	50,00
Gewicht	640 g

Ausschnittsmaß

Länge	253,00
Breite	48,00
Durchmesser	0,00

Artikel Nr.: 565254

Deckeneinbauleuchte, Ceti 10 Hide, schwarz, 28-29V DC, 20,00 W, Warmweiß

Grenzwerte

Die Überschreitung der Grenzwerte und Betriebsspannung führt zu einer starken Verkürzung der Lebensdauer sowie Zerstörung der LED Module.

Betriebstemperatur	-5°C - +40°C
Lagertemperatur	-10°C - +40°C
IP - Schutzart	IP20




Allgemeine Eigenschaften

Umwelteigenschaften

Energieeffizienzklasse	
Energieverbrauch	21 kWh/1000h

Lebensdauer

Lebensdauer	30000 h
Lichtstrom Ende Lebensdauer	0,70
Schaltzyklen	15000

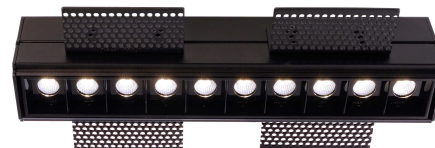
IP20	Schutz gegen das Eindringen von Fremdkörper > 50 mm. Kein Schutz gegen das Eindringen von Wasser.
	Leuchte der Schutzklasse III Leuchte, bei der der Schutz gegen elektrischen Schlag auf der Anwendung der Schutzkleinspannung (SELV) beruht und in der Spannungen höher als SELV nicht erzeugt werden.
	Aufgrund des komplexen Herstellungsprozesses von LED stellen die angegebenen Werte nur rein statistische Größen dar und müssen nicht zwingend den tatsächlichen Parametern jedes einzelnen LED-Moduls entsprechen, sondern können von den typischen Werten abweichen.
	Die Lichtquelle dieser Leuchte darf nur vom Hersteller oder einem von ihm beauftragten Servicetechniker oder einer vergleichbar qualifizierten Person ersetzt werden

Article no.: 565254

Built in ceiling lamp, Ceti 10 Hide, black, 28-29V DC, 20,00 W, warmwhite

Technical Data
General Characteristics

Material	aluminum die casting
Colour	black
Optics	
included in delivery	1x mounting sleeve, 4x mounting angles 8x screws, 2x hooks


Electrical Characteristics

Power / power consumption	20,00 W / 20,20 W
input voltage	28-29V DC
input current	700 mA
Base (standard designation)	
Number of bases	
Power supply unit	excl. LED-power supply unit
Electronically reversible	dimnable via optional power supply
Connection possibility	wire with open ends
Protection class I, II, III	III

Light Technical Data

Bulb	LED-module fixed
Colour Designation	warmwhite
Colour temperature	3000 K
Luminous flux	1600 lm
Beam angle	45°
LED type	SMD
LED quantity	10
Spectral power distribution	582 nm

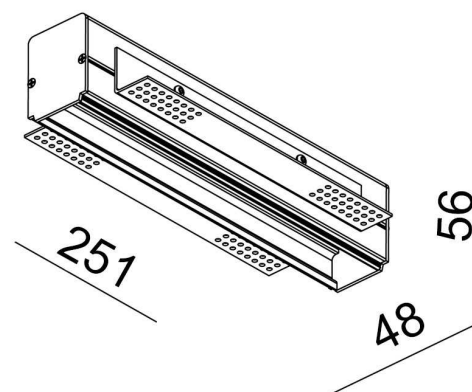


Article no.: 565254

Built in ceiling lamp, Ceti 10 Hide, black, 28-29V DC, 20,00 W, warmwhite

Light Direction

Rotating and tilting range	fixed
Angle of inclination	
Radiation direction	
Reflector / lense	symmetrisch


Dimensions & Weight

Length	251,00
Width	48,00
Height	56,00
Diameter	0,00
Mounting Depth	50,00
Product Weight	640 g

Cut-out dimensions

Length	253,00
Width	48,00
Diameter	0,00

Article no.: 565254

Built in ceiling lamp, Ceti 10 Hide, black, 28-29V DC, 20,00 W, warmwhite

Absolute maximum ratings

The LED will get damaged and the lifetime will decrease when you overrun absolute maximum ratings.

Working temperature	-5°C - +40°C
Storage temperature	-10°C - +40°C
IP - Code	IP20

General product data

Environmental Characteristics

Energy label	
Energy consumption	21 kWh/1000h

Lifespan

Lamp life time	30000 h
Luminous flux (end of lifetime)	0,70
Number of switching cycles	15000

IP20

Protection against penetration of foreign objects > 50 mm. No protection against penetration of water.



Lightings of Protection Class III

Luminaire in which protection against electric shock relies on supply at safety extra-low voltage (SELV) and in which voltages higher than those of SELV are not generated.



Because of the complex manufacturing process of the LED the above shown data are just a statistical size, which is not forced to be the realistic data of every LED.



The light source of this luminaire may only be replaced by the manufacturer or by a service technician appointed by him or by a comparable qualified person