

Artikel Nr.: 565363

Deckeneinbauleuchte, Acrux 90, Verkehrsweiß RAL 9016, 220-240V AC/50-60Hz, Warmweiß + Neutralweiß + Kaltweiß

Technische Daten**Charakteristik**

Material	Kunststoff
Farbe	Verkehrsweiß RAL 9016
Optik	
im Lieferumfang	Schalter 1x Abdeckring Tiefschwarz RAL 9005

**Elektrische Daten**

Leistung	8,00 W
Eingangsspannung	220-240V AC/50-60Hz
Eingangsstrom	
Fassung / Sockel	
Anzahl Sockel	
Netzgerät	inkl. LED-Netzgerät
Ansteuerung	Phasen- oder Phasenabschnitt, CCT Dip
Anschlussmöglichkeit	Klemme
Schutzklasse I, II, III	II

Lichttechnische Eigenschaften

Leuchtmittel	Lichtquelle fest
Lichtfarbe	Warmweiß + Neutralweiß + Kaltweiß
Farbtemperatur	3000/4000/6000 K
Lichtstrom	760 lm
Abstrahlwinkel	90°
LED Typ	SMD
LED Anzahl	20
Strahlungsverteilung	487-583 nm



Artikel Nr.: 565363

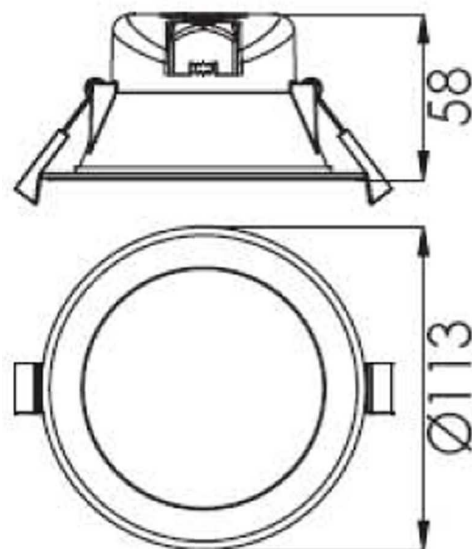
Deckeneinbauleuchte, Acrux 90, Verkehrsweiß RAL 9016, 220-240V AC/50-60Hz, Warmweiß + Neutralweiß + Kaltweiß

Lichtrichtung

Dreh- und Schwenkbereich	feststehend
Neigungswinkel	
Abstrahlverhalten	
Reflektor / Linse	symmetrisch

Abmessungen und Gewicht

Länge	0,00
Breite	0,00
Höhe	58,00
Durchmesser	113,00
Einbautiefe	55,00
Gewicht	150 g



Ausschnittsmaß

Länge	0,00
Breite	0,00
Durchmesser	90,00

Artikel Nr.: 565363

Deckeneinbauleuchte, Acrux 90, Verkehrsweiß RAL 9016, 220-240V AC/50-60Hz, Warmweiß + Neutralweiß + Kaltweiß

Grenzwerte

Die Überschreitung der Grenzwerte und Betriebsspannung führt zu einer starken Verkürzung der Lebensdauer sowie Zerstörung der LED Module.

Betriebstemperatur	-5°C - +40°C
Lagertemperatur	-10°C - +40°C
IP - Schutzart	IP20

Allgemeine Eigenschaften

Umwelteigenschaften

Energieeffizienzklasse	F
Energieverbrauch	8 kWh/1000h

Lebensdauer

Lebensdauer	30000 h
Lichtstrom Ende Lebensdauer	0,7
Schaltzyklen	15000

EEL Dieses Produkt enthält eine Lichtquelle der Energieeffizienzklasse F

IP20 Schutz gegen das Eindringen von Fremdkörper > 50 mm. Kein Schutz gegen das Eindringen von Wasser.



Leuchte der Schutzklasse II bei der der Schutz gegen elektrischen Schlag nicht allein auf der Basisisolierung beruht, sondern zusätzliche Sicherheitsvorkehrungen wie zusätzliche oder verstärkte Isolierung vorgesehen sind. Es sind weder Vorkehrungen für den Anschluss eines Schutzleiters vorhanden, noch beruht der Schutz auf den Einrichtungsbedingungen.



Aufgrund des komplexen Herstellungsprozesses von LED stellen die angegebenen Werte nur rein statistische Größen dar und müssen nicht zwingend den tatsächlichen Parametern jedes einzelnen LED-Moduls entsprechen, sondern können von den typischen Werten abweichen.

Article no.: 565363

Built in ceiling lamp, Acrux 90, Traffic white RAL 9016, 220-240V AC/50-60Hz, warm white + neutral white + coldwhite

Technical Data

General Characteristics

Material	plastic
Colour	Traffic white RAL 9016
Optics	
included in delivery	switch 1x cover Jet Black RAL 9005



Electrical Characteristics

Power	8,00 W
input voltage	220-240V AC/50-60Hz
input current	
Base (standard designation)	
Number of bases	
Power supply unit	incl. LED-power supply unit
Electronically reversible	leading edge or trailing edge, CCT dip
Connection possibility	clamp
Protection class I, II, III	II

Light Technical Data

Bulb	Lichtquelle fest
Colour Designation	warm white + neutral white + coldwhite
Colour temperature	3000/4000/6000 K
Luminous flux	760 lm
Beam angle	90°
LED type	SMD
LED quantity	20
Spectral power distribution	487-583 nm



Article no.: 565363

Built in ceiling lamp, Acrux 90, Traffic white RAL 9016, 220-240V AC/50-60Hz, warm white + neutral white + coldwhite

Light Direction

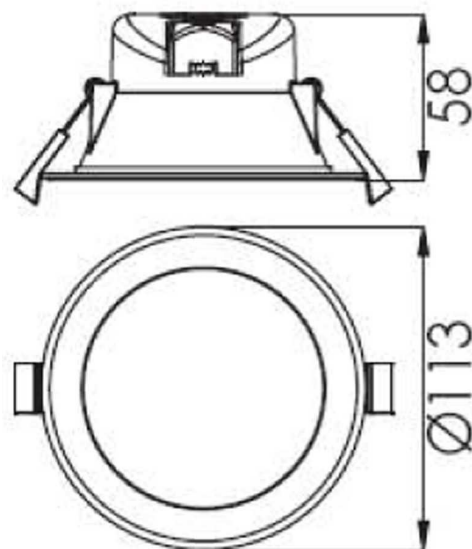
Rotating and tilting range	fixed
Angle of inclination	
Radiation direction	
Reflector / lense	symmetrisch

Dimensions & Weight

Length	0,00
Width	0,00
Height	58,00
Diameter	113,00
Mounting Depth	55,00
Product Weight	150 g

Cut-out dimensions

Length	0,00
Width	0,00
Diameter	90,00



Article no.: 565363

Built in ceiling lamp, Acrux 90, Traffic white RAL 9016, 220-240V AC/50-60Hz, warm white + neutral white + coldwhite

Absolute maximum ratings

The LED will get damaged and the lifetime will decrease when you overrun absolute maximum ratings.

Working temperature	-5°C - +40°C
Storage temperature	-10°C - +40°C
IP - Code	IP20

General product data

Environmental Characteristics

Energy label	F
Energy consumption	8 kWh/1000h

Lifespan

Lamp life time	30000 h
Luminous flux (end of lifetime)	0,7
Number of switching cycles	15000

EEI This product contains a light source of energy efficiency class F

IP20 Protection against penetration of foreign objects > 50 mm. No protection against penetration of water.



Lightings of Protection Class II in which the protection against electric shock is not based solely on the insulation, but additional safety precautions such as additional or reinforced insulation are provided. There are no provisions for the connection of an equipment grounding conductor exists, yet underlying the protection of the facility conditions.



Because of the complex manufacturing process of the LED the above shown data are just a statistical size, which is not forced to be the realistic data of every LED.