

## Artikel Nr.: 565326

Deckeneinbauleuchte, Notleuchte Alnair für die Beleuchtung von Flächen, Weiß, 230V AC/50-60Hz, Neutralweiß

### Technische Daten

#### Charakteristik

<b>Material</b>	Kunststoff
<b>Farbe</b>	Weiß
<b>Optik</b>	
<b>im Lieferumfang</b>	1 x Ersatzkabel



#### Elektrische Daten

<b>Leistung / Leistungsaufnahme</b>	/ 1,00 W
<b>Eingangsspannung</b>	230V AC/50-60Hz
<b>Eingangsstrom</b>	
<b>Fassung / Sockel</b>	
<b>Anzahl Sockel</b>	
<b>Netzgerät</b>	
<b>Ansteuerung</b>	nicht dimmbar
<b>Anschlussmöglichkeit</b>	
<b>Schutzklasse I, II, III</b>	II

#### Lichttechnische Eigenschaften

<b>Leuchtmittel</b>	LED-Modul fest
<b>Lichtfarbe</b>	Neutralweiß
<b>Farbtemperatur</b>	4500 K
<b>Lichtstrom</b>	
<b>Abstrahlwinkel</b>	
<b>LED Typ</b>	
<b>LED Anzahl</b>	
<b>Strahlungsverteilung</b>	

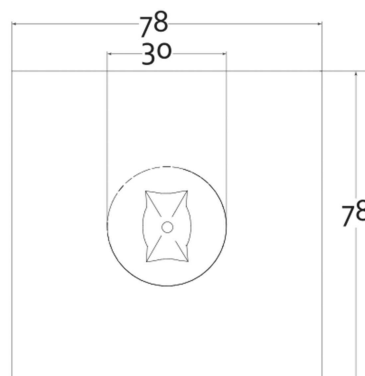


## Artikel Nr.: 565326

Deckeneinbauleuchte, Notleuchte Alnair für die Beleuchtung von Flächen, Weiß, 230V AC/50-60Hz, Neutralweiß

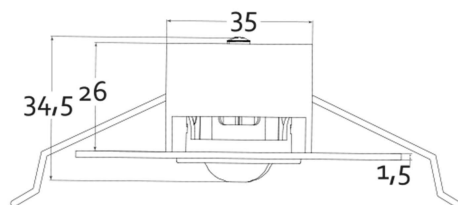
### Lichtrichtung

Dreh- und Schwenkbereich	
Neigungswinkel	
Abstrahlverhalten	
Reflektor / Linse	



### Abmessungen und Gewicht

Länge	0,00
Breite	0,00
Höhe	27,50
Durchmesser	78,00
Einbautiefe	0,00
Gewicht	379 g



### Ausschnittsmaß

Länge	0,00
Breite	0,00
Durchmesser	68,00

**Artikel Nr.: 565326**

Deckeneinbauleuchte, Notleuchte Alnair für die Beleuchtung von Flächen, Weiß, 230V AC/50-60Hz, Neutralweiß

**Grenzwerte**

Die Überschreitung der Grenzwerte und Betriebsspannung führt zu einer starken Verkürzung der Lebensdauer sowie Zerstörung der LED Module.

Betriebstemperatur	0°C - +40°C
Lagertemperatur	
IP - Schutzart	IP42

**Allgemeine Eigenschaften**

**Umwelteigenschaften**

Energieeffizienzklasse	
Energieverbrauch	

**Lebensdauer**

Lebensdauer	
Lichtstrom Ende Lebensdauer	
Schaltzyklen	

IP42



Leuchte der Schutzklasse II bei der der Schutz gegen elektrischen Schlag nicht allein auf der Basisisolierung beruht, sondern zusätzliche Sicherheitsvorkehrungen wie zusätzliche oder verstärkte Isolierung vorgesehen sind. Es sind weder Vorkehrungen für den Anschluss eines Schutzleiters vorhanden, noch beruht der Schutz auf den Einrichtungsbedingungen.



Aufgrund des komplexen Herstellungsprozesses von LED stellen die angegebenen Werte nur rein statistische Größen dar und müssen nicht zwingend den tatsächlichen Parametern jedes einzelnen LED-Moduls entsprechen, sondern können von den typischen Werten abweichen.



Die Lichtquelle dieser Leuchte darf nur vom Hersteller oder einem von ihm beauftragten Servicetechniker oder einer vergleichbar qualifizierten Person ersetzt werden

**Article no.: 565326**

Built in ceiling lamp, Emergency light Alnairfor the lighting of surfaces, white, 230V AC/50-60Hz, neutral white

**Technical Data**
**General Characteristics**

<b>Material</b>	plastic
<b>Colour</b>	white
<b>Optics</b>	
<b>included in delivery</b>	1 x replacement cable


**Electrical Characteristics**

<b>Power / power consumption</b>	/ 1,00 W
<b>input voltage</b>	230V AC/50-60Hz
<b>input current</b>	
<b>Base (standard designation)</b>	
<b>Number of bases</b>	
<b>Power supply unit</b>	
<b>Electronically reversible</b>	not dimmable
<b>Connection possibility</b>	
<b>Protection class I, II, III</b>	II

**Light Technical Data**

<b>Bulb</b>	LED-module fixed
<b>Colour Designation</b>	neutral white
<b>Colour temperature</b>	4500 K
<b>Luminous flux</b>	
<b>Beam angle</b>	
<b>LED type</b>	
<b>LED quantity</b>	
<b>Spectral power distribution</b>	

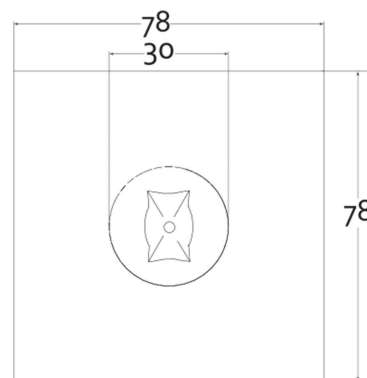


## Article no.: 565326

Built in ceiling lamp, Emergency light Alnairfor the lighting of surfaces, white, 230V AC/50-60Hz, neutral white

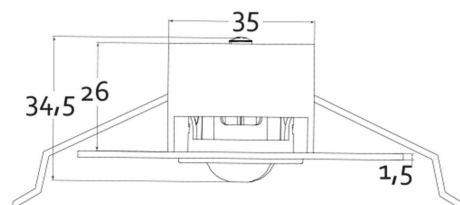
### Light Direction

Rotating and tilting range	
Angle of inclination	
Radiation direction	
Reflector / lense	



### Dimensions & Weight

Length	0,00
Width	0,00
Height	27,50
Diameter	78,00
Mounting Depth	0,00
Product Weight	379 g



### Cut-out dimensions

Length	0,00
Width	0,00
Diameter	68,00

**Article no.: 565326**

Built in ceiling lamp, Emergency light Alnairfor the lighting of surfaces, white, 230V AC/50-60Hz, neutral white

**Absolute maximum ratings**

The LED will get damaged and the lifetime will decrease when you overrun absolute maximum ratings.

Working temperature	0°C - +40°C
Storage temperature	
IP - Code	IP42

**General product data**

**Environmental Characteristics**

Energy label	
Energy consumption	

**Lifespan**

Lamp life time	
Luminous flux (end of lifetime)	
Number of switching cycles	

IP42



Lightings of Protection Class II in which the protection against electric shock is not based solely on the insulation, but additional safety precautions such as additional or reinforced insulation are provided. There are no provisions for the connection of an equipment grounding conductor exists, yet underlying the protection of the facility conditions.



Because of the complex manufacturing process of the LED the above shown data are just a statistical size, which is not forced to be the realistic data of every LED.



The light source of this luminaire may only be replaced by the manufacturer or by a service technician appointed by him or by a comparable qualified person