

Artikel Nr.: 731142

Wandaufbauleuchte, Notleuchte Almach für die Beleuchtung von Gängen, Weiß, 230V AC/50-60Hz, Neutralweiß



Technische Daten

Charakteristik

Material	Kunststoff
Farbe	Weiß
Optik	
im Lieferumfang	1x Abdeckung, 4x Muttern 4x Schrauben, 4x Dübel 4x Verschlusskappe

Elektrische Daten

Leistung / Leistungsaufnahme	/ 1,00 W
Eingangsspannung	230V AC/50-60Hz
Eingangsstrom	
Fassung / Sockel	
Anzahl Sockel	
Netzgerät	
Ansteuerung	nicht dimmbar
Anschlussmöglichkeit	
Schutzklasse I, II, III	II

Lichttechnische Eigenschaften

Leuchtmittel	LED-Modul fest
Lichtfarbe	Neutralweiß
Farbtemperatur	4500 K
Lichtstrom	
Abstrahlwinkel	
LED Typ	
LED Anzahl	
Strahlungsverteilung	



Artikel Nr.: 731142

Wandaufbauleuchte, Notleuchte Almach für die Beleuchtung von Gängen, Weiß, 230V AC/50-60Hz, Neutralweiß

Lichtrichtung

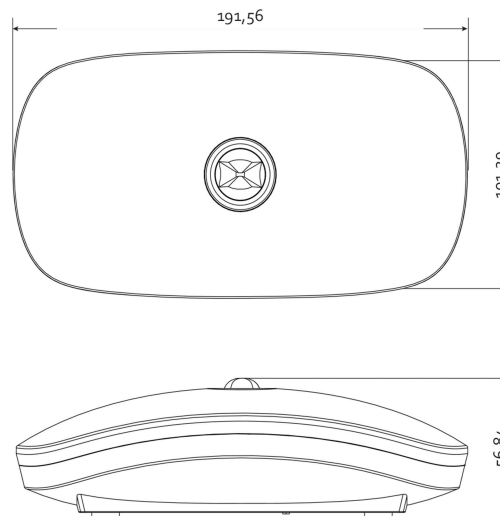
Dreh- und Schwenkbereich	
Neigungswinkel	
Abstrahlverhalten	
Reflektor / Linse	

Abmessungen und Gewicht

Länge	191,56
Breite	101,29
Höhe	56,84
Durchmesser	0,00
Deckenabhängung	0,00
Gewicht	254 g

Sockelmaß

Länge	0,00
Breite	0,00
Höhe	0,00
Durchmesser	0,00



Artikel Nr.: 731142

Wandaufbauleuchte, Notleuchte Almach für die Beleuchtung von Gängen, Weiß, 230V AC/50-60Hz, Neutralweiß

Grenzwerte

Die Überschreitung der Grenzwerte und Betriebsspannung führt zu einer starken Verkürzung der Lebensdauer sowie Zerstörung der LED Module.

Betriebstemperatur	0°C - +40°C
Lagertemperatur	
IP - Schutzart	IP42

Allgemeine Eigenschaften

Umwelteigenschaften

Energieeffizienzklasse	
Energieverbrauch	

Lebensdauer

Lebensdauer	
Lichtstrom Ende Lebensdauer	
Schaltzyklen	

IP42



Leuchte der Schutzklasse II bei der der Schutz gegen elektrischen Schlag nicht allein auf der Basisisolierung beruht, sondern zusätzliche Sicherheitsvorkehrungen wie zusätzliche oder verstärkte Isolierung vorgesehen sind. Es sind weder Vorkehrungen für den Anschluss eines Schutzleiters vorhanden, noch beruht der Schutz auf den Einrichtungsbedingungen.



Aufgrund des komplexen Herstellungsprozesses von LED stellen die angegebenen Werte nur rein statistische Größen dar und müssen nicht zwingend den tatsächlichen Parametern jedes einzelnen LED-Moduls entsprechen, sondern können von den typischen Werten abweichen.



Die Lichtquelle dieser Leuchte darf nur vom Hersteller oder einem von ihm beauftragten Servicetechniker oder einer vergleichbar qualifizierten Person ersetzt werden

Article no.: 731142

Surface mounted wall lamp, Emergency Light Almach for the lighting of corridors, white, 230V AC/50-60Hz, neutral white



Technical Data

General Characteristics

Material	plastic / hard foam
Colour	white
Optics	
included in delivery	1x cover, 4x screws 4x dowels, 4x screw nut 4x cap

Electrical Characteristics

Power / power consumption	/ 1,00 W
Input voltage	230V AC/50-60Hz
Input current	
Base (standard designation)	
Number of bases	
Power supply unit	
Electronically reversible	not dimmable
Connection possibility	
Protection class I, II, III	II

Light Technical Data

Bulb	LED-module fixed
Colour Designation	neutral white
Colour temperature	4500 K
Luminous flux	
Beam angle	
LED type	
LED quantity	
Spectral power distribution	



Article no.: 731142

Surface mounted wall lamp, Emergency Light Almach for the lighting of corridors, white, 230V AC/50-60Hz, neutral white

Light Direction

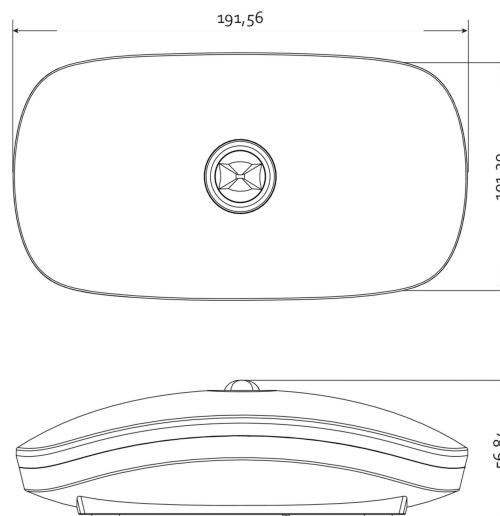
Rotating and tilting range	
Angle of inclination	
Radiation direction	
Reflector / lense	

Dimensions & Weight

Length	191,56
Width	101,29
Height	56,84
Diameter	0,00
Suspensions from ceiling	0,00
Product Weight	254 g

Base dimensions

Length	0,00
Width	0,00
Height	0,00
Diameter	0,00



Article no.: 731142

Surface mounted wall lamp, Emergency Light Almach for the lighting of corridors, white, 230V AC/50-60Hz, neutral white

Absolute maximum ratings

The LED will get damaged and the lifetime will decrease when you overrun absolute maximum ratings.

Working temperature	0°C - +40°C
Storage temperature	
IP - Code	IP42

General product data

Environmental Characteristics

Energy label	
Energy consumption	

Lifespan

Lamp life time	
Luminous flux (end of lifetime)	
Number of switching cycles	

IP42



Lightings of Protection Class II in which the protection against electric shock is not based solely on the insulation, but additional safety precautions such as additional or reinforced insulation are provided. There are no provisions for the connection of an equipment grounding conductor exists, yet underlying the protection of the facility conditions.



Because of the complex manufacturing process of the LED the above shown data are just a statistical size, which is not forced to be the realistic data of every LED.



The light source of this luminaire may only be replaced by the manufacturer or by a service technician appointed by him or by a comparable qualified person