

## Artikel Nr.: 731143

Wandaufbauleuchte, Notleuchte Almach für die Beleuchtung von Flächen, Weiß, 230V AC/50-60Hz, Neutralweiß



### Technische Daten

#### Charakteristik

<b>Material</b>	Kunststoff
<b>Farbe</b>	Weiß
<b>Optik</b>	
<b>im Lieferumfang</b>	1x Abdeckung, 4x Muttern 4x Schrauben, 4x Dübel 4x Verschlusskappe

#### Elektrische Daten

<b>Leistung / Leistungsaufnahme</b>	/ 1,00 W
<b>Eingangsspannung</b>	230V AC/50-60Hz
<b>Eingangsstrom</b>	
<b>Fassung / Sockel</b>	
<b>Anzahl Sockel</b>	
<b>Netzgerät</b>	
<b>Ansteuerung</b>	nicht dimmbar
<b>Anschlussmöglichkeit</b>	
<b>Schutzklasse I, II, III</b>	II

#### Lichttechnische Eigenschaften

<b>Leuchtmittel</b>	LED-Modul fest
<b>Lichtfarbe</b>	Neutralweiß
<b>Farbtemperatur</b>	4500 K
<b>Lichtstrom</b>	
<b>Abstrahlwinkel</b>	
<b>LED Typ</b>	
<b>LED Anzahl</b>	
<b>Strahlungsverteilung</b>	



## Artikel Nr.: 731143

Wandaufbauleuchte, Notleuchte Almach für die Beleuchtung von Flächen, Weiß, 230V AC/50-60Hz, Neutralweiß

### Lichtrichtung

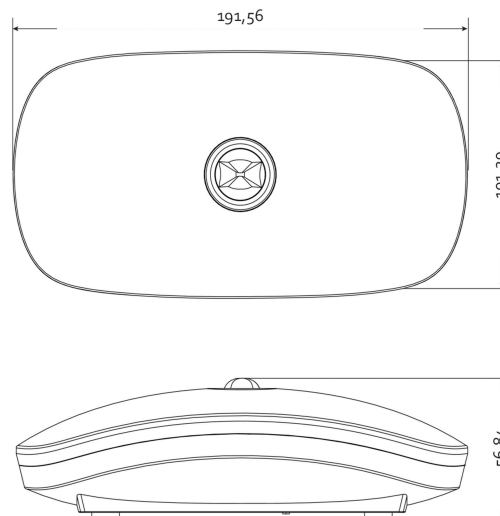
Dreh- und Schwenkbereich	
Neigungswinkel	
Abstrahlverhalten	
Reflektor / Linse	

### Abmessungen und Gewicht

Länge	191,56
Breite	101,29
Höhe	56,84
Durchmesser	0,00
Deckenabhängung	0,00
Gewicht	254 g

### Sockelmaß

Länge	0,00
Breite	0,00
Höhe	0,00
Durchmesser	0,00



**Artikel Nr.: 731143**

Wandaufbauleuchte, Notleuchte Almach für die Beleuchtung von Flächen, Weiß, 230V AC/50-60Hz, Neutralweiß

**Grenzwerte**

Die Überschreitung der Grenzwerte und Betriebsspannung führt zu einer starken Verkürzung der Lebensdauer sowie Zerstörung der LED Module.

Betriebstemperatur	0°C - +40°C
Lagertemperatur	
IP - Schutzart	IP42

**Allgemeine Eigenschaften**

**Umwelteigenschaften**

Energieeffizienzklasse	
Energieverbrauch	

**Lebensdauer**

Lebensdauer	
Lichtstrom Ende Lebensdauer	
Schaltzyklen	

IP42



Leuchte der Schutzklasse II bei der der Schutz gegen elektrischen Schlag nicht allein auf der Basisisolierung beruht, sondern zusätzliche Sicherheitsvorkehrungen wie zusätzliche oder verstärkte Isolierung vorgesehen sind. Es sind weder Vorkehrungen für den Anschluss eines Schutzleiters vorhanden, noch beruht der Schutz auf den Einrichtungsbedingungen.



Aufgrund des komplexen Herstellungsprozesses von LED stellen die angegebenen Werte nur rein statistische Größen dar und müssen nicht zwingend den tatsächlichen Parametern jedes einzelnen LED-Moduls entsprechen, sondern können von den typischen Werten abweichen.



Die Lichtquelle dieser Leuchte darf nur vom Hersteller oder einem von ihm beauftragten Servicetechniker oder einer vergleichbar qualifizierten Person ersetzt werden

## Article no.: 731143

Surface mounted wall lamp, Emergency Light Almach for the lighting of surfaces, white, 230V AC/50-60Hz, neutral white



### Technical Data

#### General Characteristics

<b>Material</b>	plastic / hard foam
<b>Colour</b>	white
<b>Optics</b>	
<b>included in delivery</b>	1x cover, 4x screws 4x dowels, 4x screw nut 4x cap

#### Electrical Characteristics

<b>Power / power consumption</b>	/ 1,00 W
<b>Input voltage</b>	230V AC/50-60Hz
<b>Input current</b>	
<b>Base (standard designation)</b>	
<b>Number of bases</b>	
<b>Power supply unit</b>	
<b>Electronically reversible</b>	not dimmable
<b>Connection possibility</b>	
<b>Protection class I, II, III</b>	II

#### Light Technical Data

<b>Bulb</b>	LED-module fixed
<b>Colour Designation</b>	neutral white
<b>Colour temperature</b>	4500 K
<b>Luminous flux</b>	
<b>Beam angle</b>	
<b>LED type</b>	
<b>LED quantity</b>	
<b>Spectral power distribution</b>	



## Article no.: 731143

Surface mounted wall lamp, Emergency Light Almach for the lighting of surfaces, white, 230V AC/50-60Hz, neutral white

### Light Direction

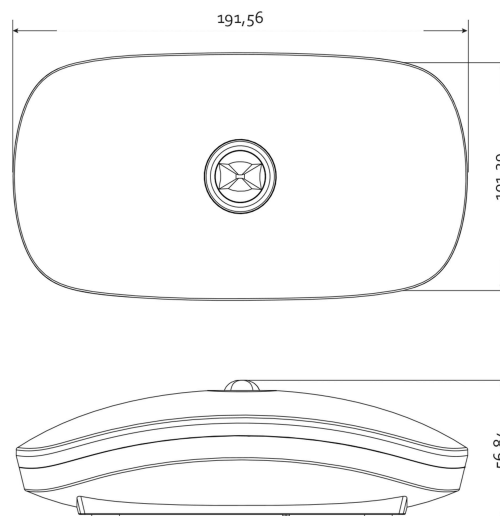
Rotating and tilting range	
Angle of inclination	
Radiation direction	
Reflector / lense	

### Dimensions & Weight

Length	191,56
Width	101,29
Height	56,84
Diameter	0,00
Suspensions from ceiling	0,00
Product Weight	254 g

### Base dimensions

Length	0,00
Width	0,00
Height	0,00
Diameter	0,00



## Article no.: 731143

Surface mounted wall lamp, Emergency Light Almach for the lighting of surfaces, white, 230V AC/50-60Hz, neutral white

### Absolute maximum ratings

The LED will get damaged and the lifetime will decrease when you overrun absolute maximum ratings.

Working temperature	0°C - +40°C
Storage temperature	
IP - Code	IP42

### General product data

#### Environmental Characteristics

Energy label	
Energy consumption	

#### Lifespan

Lamp life time	
Luminous flux (end of lifetime)	
Number of switching cycles	

IP42



Lightings of Protection Class II in which the protection against electric shock is not based solely on the insulation, but additional safety precautions such as additional or reinforced insulation are provided. There are no provisions for the connection of an equipment grounding conductor exists, yet underlying the protection of the facility conditions.



Because of the complex manufacturing process of the LED the above shown data are just a statistical size, which is not forced to be the realistic data of every LED.



The light source of this luminaire may only be replaced by the manufacturer or by a service technician appointed by him or by a comparable qualified person