

Artikel Nr.: 732138

Pendelleuchte, Aludra 100W, Schwarz, 220-240V AC/50-60Hz, Neutralweiß

Technische Daten

Charakteristik

Material	Aluminium
Farbe	Schwarz
Optik	
im Lieferumfang	3,0 m Anschlusskabel



Elektrische Daten

Leistung / Leistungsaufnahme	/ 100,00 W
Eingangsspannung	220-240V AC/50-60Hz
Eingangsstrom	
Fassung / Sockel	
Anzahl Sockel	
Netzgerät	inkl. LED-Netzgerät
Ansteuerung	nicht dimmbar
Anschlussmöglichkeit	offene Kabel
Schutzklasse I, II, III	II

Lichttechnische Eigenschaften

Leuchtmittel	LED-Modul fest
Lichtfarbe	Neutralweiß
Farbtemperatur	5000 K
Lichtstrom	15030 lm
Abstrahlwinkel	120°
LED Typ	SMD
LED Anzahl	495
Strahlungsverteilung	572 nm



Artikel Nr.: 732138

Pendelleuchte, Aludra 100W, Schwarz, 220-240V AC/50-60Hz, Neutralweiß

Lichtrichtung

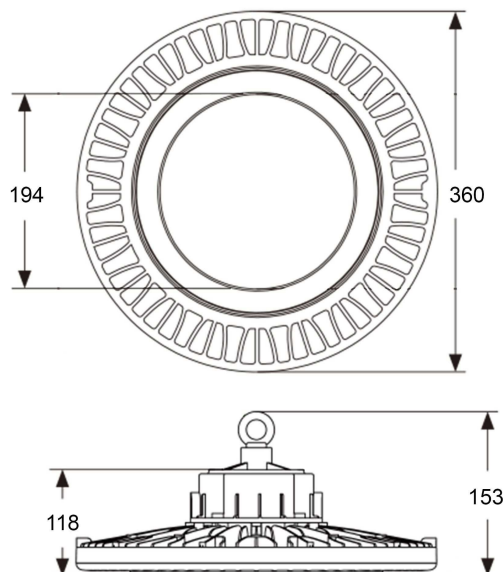
Dreh- und Schwenkbereich	feststehend
Neigungswinkel	
Abstrahlverhalten	
Reflektor / Linse	

Abmessungen und Gewicht

Länge	0,00
Breite	0,00
Höhe	153,00
Durchmesser	360,00
Deckenabhängung	0,00
Gewicht	4000 g

Sockelmaß

Länge	0,00
Breite	0,00
Höhe	0,00
Durchmesser	0,00



Artikel Nr.: 732138

Pendelleuchte, Aludra 100W, Schwarz, 220-240V AC/50-60Hz, Neutralweiß

Grenzwerte

Die Überschreitung der Grenzwerte und Betriebsspannung führt zu einer starken Verkürzung der Lebensdauer sowie Zerstörung der LED Module.

Betriebstemperatur	-20°C - +50°C
Lagertemperatur	-10°C - +60°C
IP - Schutzart	IP65


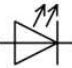

Allgemeine Eigenschaften

Umwelteigenschaften

Energieeffizienzklasse	
Energieverbrauch	100 kWh/1000h

Lebensdauer

Lebensdauer	50000 h
Lichtstrom Ende Lebensdauer	0,70
Schaltzyklen	25000

IP65	Schutz gegen das Eindringen von Staub. (Staubdicht) Geschützt gegen Strahlwasser.
	Leuchte der Schutzklasse II bei der der Schutz gegen elektrischen Schlag nicht allein auf der Basisisolierung beruht, sondern zusätzliche Sicherheitsvorkehrungen wie zusätzliche oder verstärkte Isolierung vorgesehen sind. Es sind weder Vorkehrungen für den Anschluss eines Schutzleiters vorhanden, noch beruht der Schutz auf den Einrichtungsbedingungen.
	Aufgrund des komplexen Herstellungsprozesses von LED stellen die angegebenen Werte nur rein statistische Größen dar und müssen nicht zwingend den tatsächlichen Parametern jedes einzelnen LED-Moduls entsprechen, sondern können von den typischen Werten abweichen.
	Die Lichtquelle dieser Leuchte darf nur vom Hersteller oder einem von ihm beauftragten Servicetechniker oder einer vergleichbar qualifizierten Person ersetzt werden

Article no.: 732138

Pendant lamp, Aludra 100W, black, 220-240V AC/50-60Hz, neutral white

Technical Data
General Characteristics

Material	aluminum
Colour	black
Optics	
included in delivery	3,0 m connection cable


Electrical Characteristics

Power / power consumption	/ 100,00 W
Input voltage	220-240V AC/50-60Hz
Input current	
Base (standard designation)	
Number of bases	
Power supply unit	incl. LED-power supply unit
Electronically reversible	not dimmable
Connection possibility	wire with open ends
Protection class I, II, III	II

Light Technical Data

Bulb	LED-module fixed
Colour Designation	neutral white
Colour temperature	5000 K
Luminous flux	15030 lm
Beam angle	120°
LED type	SMD
LED quantity	495
Spectral power distribution	572 nm



Article no.: 732138

Pendant lamp, Aludra 100W, black, 220-240V AC/50-60Hz, neutral white

Light Direction

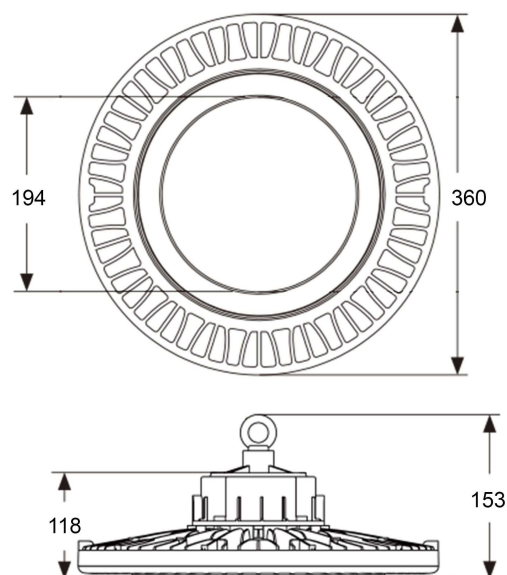
Rotating and tilting range	fixed
Angle of inclination	
Radiation direction	
Reflector / lense	

Dimensions & Weight

Length	0,00
Width	0,00
Height	153,00
Diameter	360,00
Suspensions from ceiling	0,00
Product Weight	4000 g

Base dimensions

Length	0,00
Width	0,00
Height	0,00
Diameter	0,00



Article no.: 732138

Pendant lamp, Aludra 100W, black, 220-240V AC/50-60Hz, neutral white

Absolute maximum ratings

The LED will get damaged and the lifetime will decrease when you overrun absolute maximum ratings.

Working temperature	-20°C - +50°C
Storage temperature	-10°C - +60°C
IP - Code	IP65

General product data

Environmental Characteristics

Energy label	
Energy consumption	100 kWh/1000h

Lifespan

Lamp life time	50000 h
Luminous flux (end of lifetime)	0,70
Number of switching cycles	25000

IP65 Protection against penetration of dust. (complete dust protection) Protection against penetration of water jets.



Lightings of Protection Class II in which the protection against electric shock is not based solely on the insulation, but additional safety precautions such as additional or reinforced insulation are provided. There are no provisions for the connection of an equipment grounding conductor exists, yet underlying the protection of the facility conditions.



Because of the complex manufacturing process of the LED the above shown data are just a statistical size, which is not forced to be the realistic data of every LED.



The light source of this luminaire may only be replaced by the manufacturer or by a service technician appointed by him or by a comparable qualified person