

Artikel Nr.: 342095

Pendelleuchte, Polaris, grau, 220-240V AC/50-60Hz, 1x max. 35,00 W

Technische Daten

Charakteristik

Material	Beton
Farbe	grau
Optik	
im Lieferumfang	



Elektrische Daten

Leistung	1x max. 35,00 W
Eingangsspannung	220-240V AC/50-60Hz
Eingangsstrom	
Fassung / Sockel	GU10
Anzahl Sockel	1
Netzgerät	
Ansteuerung	dimmbar über optionales Leuchtmittel
Anschlussmöglichkeit	Anschlussbox
Schutzklasse I, II, III	II



Artikel Nr.: 342095

Pendelleuchte, Polaris, grau, 220-240V AC/50-60Hz, 1x max. 35,00 W

Lichtrichtung

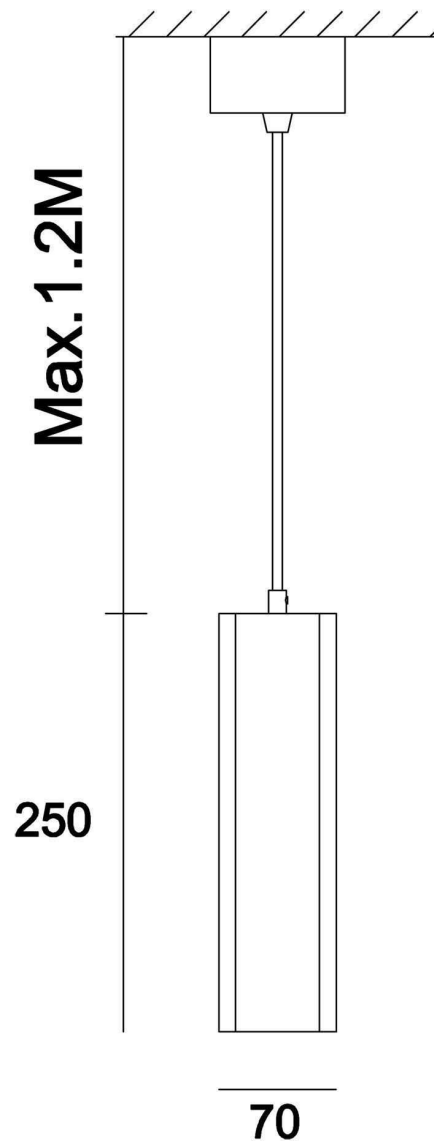
Dreh- und Schwenkbereich	
Neigungswinkel	
Abstrahlverhalten	
Reflektor / Linse	

Abmessungen und Gewicht

Länge	70,00
Breite	70,00
Höhe	250,00
Durchmesser	0,00
Deckenabhängung	1,00
Gewicht	1847 g

Sockelmaß

Länge	80,00
Breite	80,00
Höhe	30,00
Durchmesser	0,00




Artikel Nr.: 342095

Pendelleuchte, Polaris, grau, 220-240V AC/50-60Hz, 1x max. 35,00 W

Grenzwerte

Betriebstemperatur	-5°C - +40°C
Lagertemperatur	-10°C - +60°C
IP - Schutzart	IP20

EEL	Die Leuchte ist geeignet für Leuchtmittel der Energieeffizienzklassen A++ bis E
IP20	Schutz gegen das Eindringen von Fremdkörper > 50 mm. Kein Schutz gegen das Eindringen von Wasser.
	Leuchte der Schutzklasse II bei der der Schutz gegen elektrischen Schlag nicht allein auf der Basisisolierung beruht, sondern zusätzliche Sicherheitsvorkehrungen wie zusätzliche oder verstärkte Isolierung vorgesehen sind. Es sind weder Vorkehrungen für den Anschluss eines Schutzleiters vorhanden, noch beruht der Schutz auf den Einrichtungsbedingungen.

Article no.: 342095

Pendant lamp, Polaris, gray, 220-240V AC/50-60Hz, 1x max. 35,00 W

Technical Data**General Characteristics**

Material	concrete
Colour	gray
Optics	
included in delivery	

**Electrical Characteristics**

Power	1x max. 35,00 W
Input voltage	220-240V AC/50-60Hz
Input current	
Base (standard designation)	GU10
Number of bases	1
Power supply unit	
Electronically reversible	dimnable via optional bulb
Connection possibility	Connection box
Protection class I, II, III	II

Article no.: 342095

Pendant lamp, Polaris, gray, 220-240V AC/50-60Hz, 1x max. 35,00 W

Light Direction

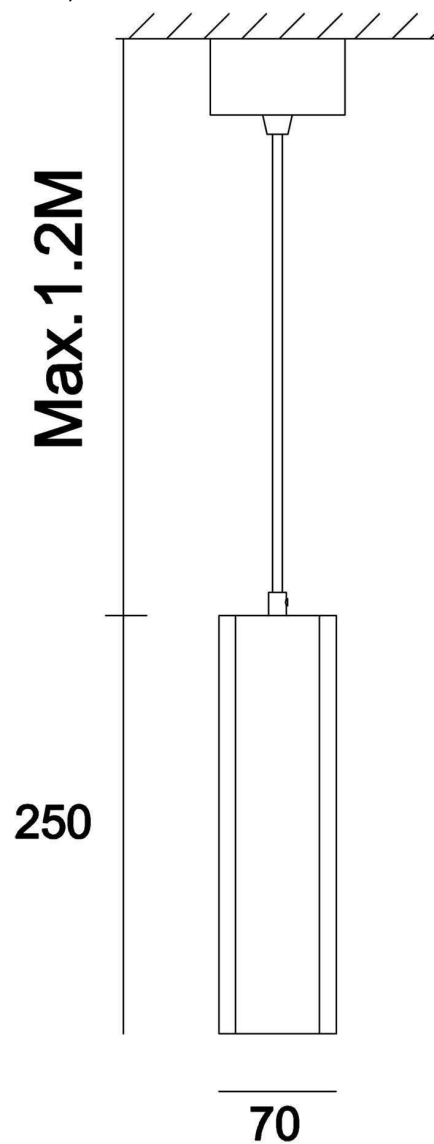
Rotating and tilting range	
Angle of inclination	
Radiation direction	
Reflector / lense	

Dimensions & Weight

Length	70,00
Width	70,00
Height	250,00
Diameter	0,00
Suspensions from ceiling	1,00
Product Weight	1847 g

Base dimensions

Length	80,00
Width	80,00
Height	30,00
Diameter	0,00




Article no.: 342095

Pendant lamp, Polaris, gray, 220-240V AC/50-60Hz, 1x max. 35,00 W

Absolute maximum ratings

Working temperature	-5°C - +40°C
Storage temperature	-10°C - +60°C
IP - Code	IP20

EEL	The luminaire is suitable for lamps of energy efficiency classes A++ to E.
IP20	Protection against penetration of foreign objects > 50 mm. No protection against penetration of water.
	Lightings of Protection Class II in which the protection against electric shock is not based solely on the insulation, but additional safety precautions such as additional or reinforced insulation are provided. There are no provisions for the connection of an equipment grounding conductor exists, yet underlying the protection of the facility conditions.
