

## Artikel Nr.: 342176

Pendelleuchte, Diversity, Grün RAL6002, 220-240V AC/50-60Hz, 1x max. 40,00 W

### Technische Daten

#### Charakteristik

<b>Material</b>	Metall
<b>Farbe</b>	Grün RAL6002
<b>Optik</b>	
<b>im Lieferumfang</b>	



#### Elektrische Daten

<b>Leistung</b>	1x max. 40,00 W
<b>Eingangsspannung</b>	220-240V AC/50-60Hz
<b>Eingangsstrom</b>	
<b>Fassung / Sockel</b>	E27
<b>Anzahl Sockel</b>	1
<b>Netzgerät</b>	
<b>Ansteuerung</b>	dimmbar über optionales Leuchtmittel
<b>Anschlussmöglichkeit</b>	Klemme
<b>Schutzklasse I, II, III</b>	I



## Artikel Nr.: 342176

Pendelleuchte, Diversity, Grün RAL6002, 220-240V AC/50-60Hz, 1x max. 40,00 W

### Lichtrichtung

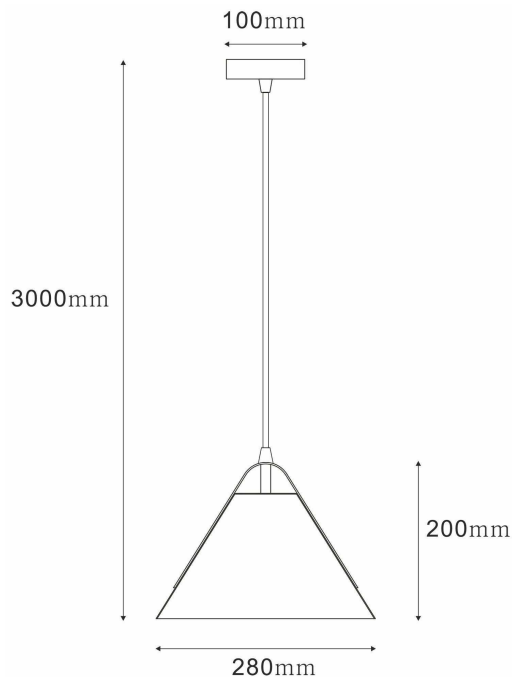
Dreh- und Schwenkbereich	
Neigungswinkel	
Abstrahlverhalten	
Reflektor / Linse	

### Abmessungen und Gewicht

Länge	200,00
Breite	0,00
Höhe	0,00
Durchmesser	280,00
Deckenabhängung	3000,00
Gewicht	969 g

### Sockelmaß

Länge	0,00
Breite	0,00
Höhe	25,00
Durchmesser	100,00




**Artikel Nr.: 342176**

Pendelleuchte, Diversity, Grün RAL6002, 220-240V AC/50-60Hz, 1x max. 40,00 W

**Grenzwerte**

Betriebstemperatur	
Lagertemperatur	
IP - Schutzart	IP20

EEl	Die Leuchte ist geeignet für Leuchtmittel der Energieeffizienzklassen A++ bis E
IP20	Schutz gegen das Eindringen von Fremdkörper > 50 mm. Kein Schutz gegen das Eindringen von Wasser.
	Leuchte der Schutzklasse I bei der der Schutz gegen elektrischen Schlag nicht allein auf der Basisisolierung beruht, sondern die eine zusätzliche Sicherheitsvorkehrung derart enthält, dass berührbare leitfähige Teile mit Mitteln zum Anschluss an den Schutzleiter der festen Installation ausgerüstet sind, so dass im Fehlerfall der Basisisolierung berührbare leitfähige Teile nicht aktiv werden können.

**Article no.: 342176**

Pendant lamp, Diversity, Green RAL6002, 220-240V AC/50-60Hz, 1x max. 40,00 W

**Technical Data****General Characteristics**

<b>Material</b>	metal
<b>Colour</b>	Green RAL6002
<b>Optics</b>	
<b>included in delivery</b>	

**Electrical Characteristics**

<b>Power</b>	1x max. 40,00 W
<b>Input voltage</b>	220-240V AC/50-60Hz
<b>Input current</b>	
<b>Base (standard designation)</b>	E27
<b>Number of bases</b>	1
<b>Power supply unit</b>	
<b>Electronically reversible</b>	dimnable via optional bulb
<b>Connection possibility</b>	Powerplug
<b>Protection class I, II, III</b>	I



**Article no.: 342176**

Pendant lamp, Diversity, Green RAL6002, 220-240V AC/50-60Hz, 1x max. 40,00 W

**Light Direction**

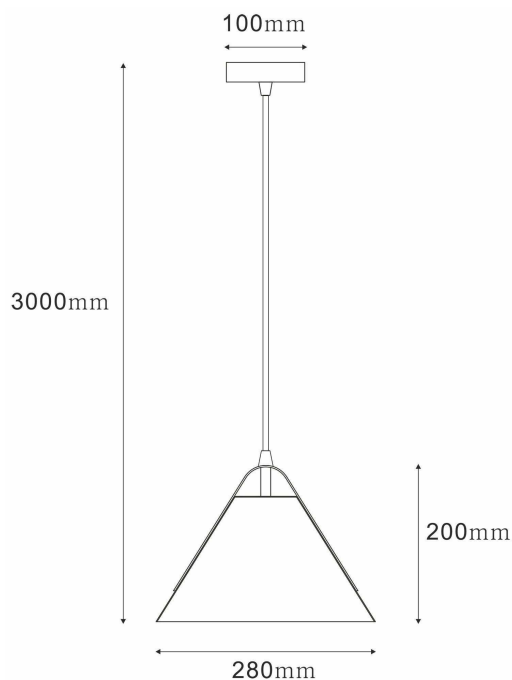
<b>Rotating and tilting range</b>	
<b>Angle of inclination</b>	
<b>Radiation direction</b>	
<b>Reflector / lense</b>	

**Dimensions & Weight**

<b>Length</b>	200,00
<b>Width</b>	0,00
<b>Height</b>	0,00
<b>Diameter</b>	280,00
<b>Suspensions from ceiling</b>	3000,00
<b>Product Weight</b>	969 g

**Base dimensions**

<b>Length</b>	0,00
<b>Width</b>	0,00
<b>Height</b>	25,00
<b>Diameter</b>	100,00




**Article no.: 342176**

Pendant lamp, Diversity, Green RAL6002, 220-240V AC/50-60Hz, 1x max. 40,00 W

**Absolute maximum ratings**

<b>Working temperature</b>	
<b>Storage temperature</b>	
<b>IP - Code</b>	IP20

<b>EEL</b>	The luminaire is suitable for lamps of energy efficiency classes A++ to E.
<b>IP20</b>	Protection against penetration of foreign objects > 50 mm. No protection against penetration of water.
	Lightings of Protection Class I in which the protection against electric shock is not based solely on isolation, but an additional safety measure contains such a way that accessible conductive parts are equipped with means for connection to the protective conductor of the fixed installation, so that in case of failure of the basic insulation exposed conductive parts cannot be active.