

Artikel Nr.: 342184

Pendelleuchte, Sculptoris 400 mm, 30,0 W, 3000/4000 K, Schwarz, Tiefschwarz RAL 9005, 220-240V AC/50-60Hz, Warmweiß + Neutralweiß

Technische Daten

Charakteristik

| | |
|------------------------|----------------------|
| Material | Metall / Acryl |
| Farbe | Tiefschwarz RAL 9005 |
| Optik | mattiert/ satiniert |
| im Lieferumfang | |



Elektrische Daten

| | |
|--------------------------------|---------------------|
| Leistung | 30,00 W |
| Eingangsspannung | 220-240V AC/50-60Hz |
| Eingangsstrom | |
| Fassung / Sockel | |
| Anzahl Sockel | |
| Netzgerät | inkl. LED-Netzgerät |
| Ansteuerung | Phasen-/abschnitt |
| Anschlussmöglichkeit | Klemme |
| Schutzklasse I, II, III | I |

Lichttechnische Eigenschaften

| | |
|-----------------------------|------------------------|
| Leuchtmittel | Lichtquelle fest |
| Lichtfarbe | Warmweiß + Neutralweiß |
| Farbtemperatur | 3000/4000 K |
| Lichtstrom | 2100 lm |
| Abstrahlwinkel | |
| LED Typ | 2835 |
| LED Anzahl | 164 |
| Strahlungsverteilung | |



Artikel Nr.: 342184

Pendelleuchte, Sculptoris 400 mm, 30,0 W, 3000/4000 K, Schwarz, Tiefschwarz RAL 9005, 220-240V AC/50-60Hz, Warmweiß + Neutralweiß

Lichtrichtung

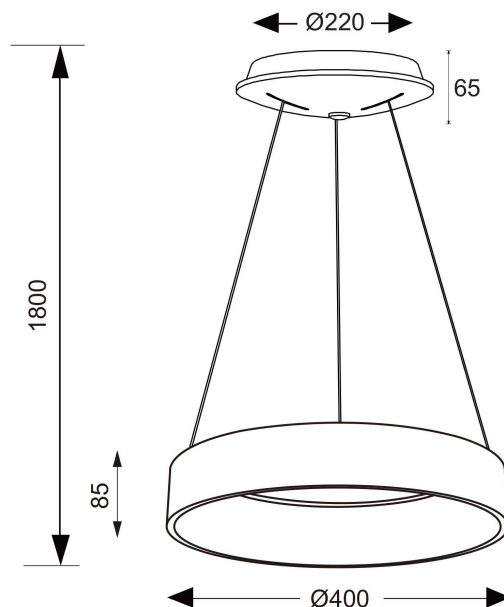
| | |
|--------------------------|--|
| Dreh- und Schwenkbereich | |
| Neigungswinkel | |
| Abstrahlverhalten | |
| Reflektor / Linse | |

Abmessungen und Gewicht

| | |
|----------------------|---------|
| Länge (mm) | 0,00 |
| Breite (mm) | 0,00 |
| Höhe (mm) | 1800,00 |
| Durchmesser (mm) | 400,00 |
| Deckenabhängung (mm) | 1800,00 |
| Gewicht | |

Sockelmaß

| | |
|------------------|------|
| Länge (mm) | 0,00 |
| Breite (mm) | 0,00 |
| Höhe (mm) | 0,00 |
| Durchmesser (mm) | 0,00 |



Artikel Nr.: 342184

Pendelleuchte, Sculptoris 400 mm, 30,0 W, 3000/4000 K, Schwarz, Tiefschwarz RAL 9005, 220-240V AC/50-60Hz, Warmweiß + Neutralweiß

Grenzwerte

| | |
|---------------------------|---------------|
| Betriebstemperatur | -10°C - +45°C |
| Lagertemperatur | -10°C - +45°C |
| IP - Schutzart | IP20 |


Allgemeine Eigenschaften

Umwelteigenschaften

| | |
|-------------------------------|--------------|
| Energieeffizienzklasse | E |
| Energieverbrauch | 30 kWh/1000h |

Lebensdauer

| | |
|------------------------------------|---------|
| Lebensdauer | 30000 h |
| Lichtstrom Ende Lebensdauer | 0,7 |
| Schaltzyklen | 20000 |

| | |
|---|---|
| EEL | Dieses Produkt enthält eine Lichtquelle der Energieeffizienzklasse E |
| IP20 | Schutz gegen das Eindringen von Fremdkörper > 50 mm. Kein Schutz gegen das Eindringen von Wasser. |
|  | Leuchte der Schutzklasse I bei der der Schutz gegen elektrischen Schlag nicht allein auf der Basisisolierung beruht, sondern die eine zusätzliche Sicherheitsvorkehrung derart enthält, dass berührbare leitfähige Teile mit Mitteln zum Anschluss an den Schutzleiter der festen Installation ausgerüstet sind, so dass im Fehlerfall der Basisisolierung berührbare leitfähige Teile nicht aktiv werden können. |

Article no.: 342184

Pendant lamp, Sculptoris 400 mm, 30,0 W, 3000/4000 K, Black, Jet black RAL 9005, 220-240V AC/50-60Hz, warm white + neutral white

Technical Data

General Characteristics

| | |
|-----------------------------|--------------------|
| Material | metal / acrylic |
| Colour | Jet black RAL 9005 |
| Optics | matt / satin |
| included in delivery | |



Electrical Characteristics

| | |
|------------------------------------|-----------------------------|
| Power | 30,00 W |
| Input voltage | 220-240V AC/50-60Hz |
| Input current | |
| Base (standard designation) | |
| Number of bases | |
| Power supply unit | incl. LED-power supply unit |
| Electronically reversible | leading/trailing edge |
| Connection possibility | clamp |
| Protection class I, II, III | I |

Light Technical Data

| | |
|------------------------------------|----------------------------|
| Bulb | Lichtquelle fest |
| Colour Designation | warm white + neutral white |
| Colour temperature | 3000/4000 K |
| Luminous flux | 2100 lm |
| Beam angle | |
| LED type | 2835 |
| LED quantity | 164 |
| Spectral power distribution | |



Article no.: 342184

Pendant lamp, Sculptoris 400 mm, 30,0 W, 3000/4000 K, Black, Jet black RAL 9005, 220-240V AC/50-60Hz, warm white + neutral white

Light Direction

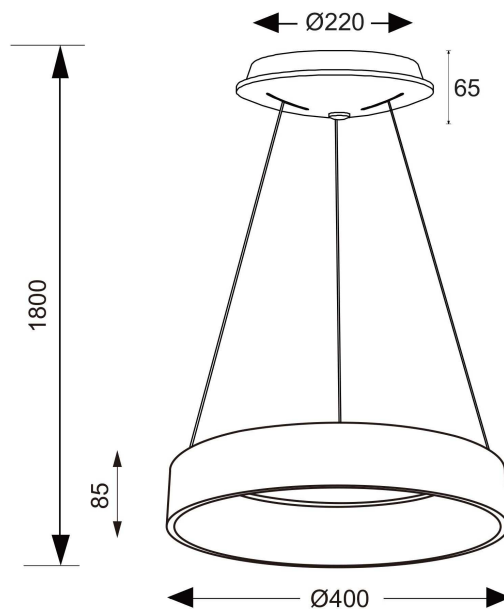
| | |
|----------------------------|--|
| Rotating and tilting range | |
| Angle of inclination | |
| Radiation direction | |
| Reflector / lense | |

Dimensions & Weight

| | |
|-------------------------------|---------|
| Length (mm) | 0,00 |
| Width (mm) | 0,00 |
| Height (mm) | 1800,00 |
| Diameter (mm) | 400,00 |
| Suspensions from ceiling (mm) | 1800,00 |
| Product Weight | |

Base dimensions

| | |
|---------------|------|
| Length (mm) | 0,00 |
| Width (mm) | 0,00 |
| Height (mm) | 0,00 |
| Diameter (mm) | 0,00 |



Article no.: 342184

Pendant lamp, Sculptoris 400 mm, 30,0 W, 3000/4000 K, Black, Jet black RAL 9005, 220-240V AC/50-60Hz, warm white + neutral white

Absolute maximum ratings

| | |
|---------------------|---------------|
| Working temperature | -10°C - +45°C |
| Storage temperature | -10°C - +45°C |
| IP - Code | IP20 |


General product data

Environmental Characteristics

| | |
|--------------------|--------------|
| Energy label | E |
| Energy consumption | 30 kWh/1000h |

Lifespan

| | |
|---------------------------------|---------|
| Lamp life time | 30000 h |
| Luminous flux (end of lifetime) | 0,7 |
| Number of switching cycles | 20000 |

| | |
|---|--|
| EEI | This product contains a light source of energy efficiency class E |
| IP20 | Protection against penetration of foreign objects > 50 mm. No protection against penetration of water. |
|  | Lightings of Protection Class I in which the protection against electric shock is not based solely on isolation, but an additional safety measure contains such a way that accessible conductive parts are equipped with means for connection to the protective conductor of the fixed installation, so that in case of failure of the basic insulation exposed conductive parts cannot be active. |