

## Artikel Nr.: 342189

Pendelleuchte, Merope 400 mm, 30,0 W, 3000/4000 K, Weiß, Verkehrsweiß RAL 9016, 220-240V AC/50-60Hz, Warmweiß + Neutralweiß

### Technische Daten

#### Charakteristik

<b>Material</b>	Aluminium / Acryl
<b>Farbe</b>	Verkehrsweiß RAL 9016
<b>Optik</b>	mattiert/ satiniert
<b>im Lieferumfang</b>	



#### Elektrische Daten

<b>Leistung</b>	30,00 W
<b>Eingangsspannung</b>	220-240V AC/50-60Hz
<b>Eingangsstrom</b>	
<b>Fassung / Sockel</b>	
<b>Anzahl Sockel</b>	
<b>Netzgerät</b>	inkl. LED-Netzgerät
<b>Ansteuerung</b>	Phasen-/abschnitt
<b>Anschlussmöglichkeit</b>	Klemme
<b>Schutzklasse I, II, III</b>	I

#### Lichttechnische Eigenschaften

<b>Leuchtmittel</b>	Lichtquelle fest
<b>Lichtfarbe</b>	Warmweiß + Neutralweiß
<b>Farbtemperatur</b>	3000/4000 K
<b>Lichtstrom</b>	2200 lm
<b>Abstrahlwinkel</b>	
<b>LED Typ</b>	2835
<b>LED Anzahl</b>	144
<b>Strahlungsverteilung</b>	



## Artikel Nr.: 342189

Pendelleuchte, Merope 400 mm, 30,0 W, 3000/4000 K, Weiß, Verkehrsweiß RAL 9016, 220-240V AC/50-60Hz, Warmweiß + Neutralweiß

### Lichtrichtung

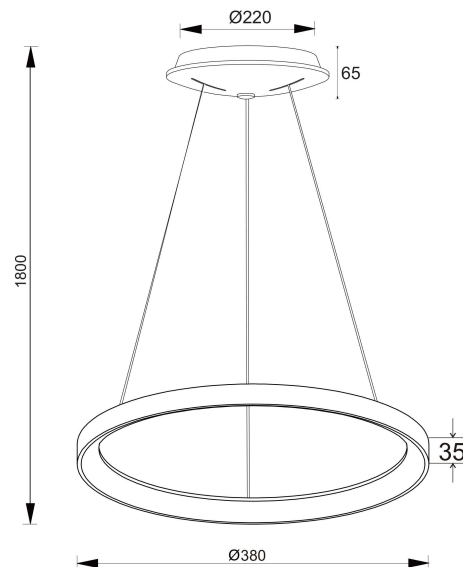
Dreh- und Schwenkbereich	
Neigungswinkel	
Abstrahlverhalten	
Reflektor / Linse	

### Abmessungen und Gewicht

Länge (mm)	0,00
Breite (mm)	0,00
Höhe (mm)	60,00
Durchmesser (mm)	380,00
Deckenabhängung (mm)	1800,00
Gewicht	

### Sockelmaß

Länge (mm)	0,00
Breite (mm)	0,00
Höhe (mm)	0,00
Durchmesser (mm)	0,00



## Artikel Nr.: 342189

Pendelleuchte, Merope 400 mm, 30,0 W, 3000/4000 K, Weiß, Verkehrsweiß RAL 9016, 220-240V AC/50-60Hz, Warmweiß + Neutralweiß

### Grenzwerte

<b>Betriebstemperatur</b>	-10°C - +45°C
<b>Lagertemperatur</b>	-10°C - +45°C
<b>IP - Schutzart</b>	IP20


### Allgemeine Eigenschaften

#### Umwelteigenschaften

<b>Energieeffizienzklasse</b>	E
<b>Energieverbrauch</b>	30 kWh/1000h

#### Lebensdauer

<b>Lebensdauer</b>	30000 h
<b>Lichtstrom Ende Lebensdauer</b>	0,7
<b>Schaltzyklen</b>	20000

<b>EEL</b>	Dieses Produkt enthält eine Lichtquelle der Energieeffizienzklasse E
<b>IP20</b>	Schutz gegen das Eindringen von Fremdkörper > 50 mm. Kein Schutz gegen das Eindringen von Wasser.
	Leuchte der Schutzklasse I bei der der Schutz gegen elektrischen Schlag nicht allein auf der Basisisolierung beruht, sondern die eine zusätzliche Sicherheitsvorkehrung derart enthält, dass berührbare leitfähige Teile mit Mitteln zum Anschluss an den Schutzleiter der festen Installation ausgerüstet sind, so dass im Fehlerfall der Basisisolierung berührbare leitfähige Teile nicht aktiv werden können.

## Article no.: 342189

Pendant lamp, Merope 400 mm, 30,0 W, 3000/4000 K, White, Traffic white RAL 9016, 220-240V AC/50-60Hz, warm white + neutral white

### Technical Data

#### General Characteristics

<b>Material</b>	aluminum / acrylic
<b>Colour</b>	Traffic white RAL 9016
<b>Optics</b>	matt / satin
<b>included in delivery</b>	



#### Electrical Characteristics

<b>Power</b>	30,00 W
<b>Input voltage</b>	220-240V AC/50-60Hz
<b>Input current</b>	
<b>Base (standard designation)</b>	
<b>Number of bases</b>	
<b>Power supply unit</b>	incl. LED-power supply unit
<b>Electronically reversible</b>	leading/trailing edge
<b>Connection possibility</b>	clamp
<b>Protection class I, II, III</b>	I

#### Light Technical Data

<b>Bulb</b>	Lichtquelle fest
<b>Colour Designation</b>	warm white + neutral white
<b>Colour temperature</b>	3000/4000 K
<b>Luminous flux</b>	2200 lm
<b>Beam angle</b>	
<b>LED type</b>	2835
<b>LED quantity</b>	144
<b>Spectral power distribution</b>	



## Article no.: 342189

Pendant lamp, Merope 400 mm, 30,0 W, 3000/4000 K, White, Traffic white RAL 9016, 220-240V AC/50-60Hz, warm white + neutral white

### Light Direction

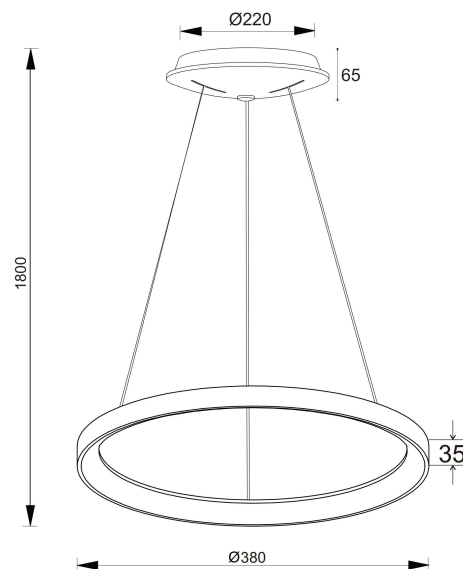
Rotating and tilting range	
Angle of inclination	
Radiation direction	
Reflector / lense	

### Dimensions & Weight

Length (mm)	0,00
Width (mm)	0,00
Height (mm)	60,00
Diameter (mm)	380,00
Suspensions from ceiling (mm)	1800,00
Product Weight	

### Base dimensions

Length (mm)	0,00
Width (mm)	0,00
Height (mm)	0,00
Diameter (mm)	0,00



## Article no.: 342189

Pendant lamp, Merope 400 mm, 30,0 W, 3000/4000 K, White, Traffic white RAL 9016, 220-240V AC/50-60Hz, warm white + neutral white

### Absolute maximum ratings

Working temperature	-10°C - +45°C
Storage temperature	-10°C - +45°C
IP - Code	IP20


### General product data

#### Environmental Characteristics

Energy label	E
Energy consumption	30 kWh/1000h

#### Lifespan

Lamp life time	30000 h
Luminous flux (end of lifetime)	0,7
Number of switching cycles	20000

EEI	This product contains a light source of energy efficiency class E
IP20	Protection against penetration of foreign objects > 50 mm. No protection against penetration of water.
	Lightings of Protection Class I in which the protection against electric shock is not based solely on isolation, but an additional safety measure contains such a way that accessible conductive parts are equipped with means for connection to the protective conductor of the fixed installation, so that in case of failure of the basic insulation exposed conductive parts cannot be active.