

Artikel Nr.: 342195

Pendelleuchte, Merope 600 mm, 42,0 W, 3000/4000 K, Silver, Silber, 220-240V AC/50-60Hz, Warmweiß + Neutralweiß

Technische Daten

Charakteristik

Material	Aluminium / Acryl
Farbe	Silber
Optik	/ satiniert
im Lieferumfang	



Elektrische Daten

Leistung	42,00 W
Eingangsspannung	220-240V AC/50-60Hz
Eingangsstrom	
Fassung / Sockel	
Anzahl Sockel	
Netzgerät	inkl. LED-Netzgerät
Ansteuerung	Phasen-/abschnitt
Anschlussmöglichkeit	Klemme
Schutzklasse I, II, III	I

Lichttechnische Eigenschaften

Leuchtmittel	Lichtquelle fest
Lichtfarbe	Warmweiß + Neutralweiß
Farbtemperatur	3000/4000 K
Lichtstrom	3200 lm
Abstrahlwinkel	
LED Typ	2835
LED Anzahl	240
Strahlungsverteilung	



Artikel Nr.: 342195

Pendelleuchte, Merope 600 mm, 42,0 W, 3000/4000 K, Silver, Silber, 220-240V AC/50-60Hz, Warmweiß + Neutralweiß

Lichtrichtung

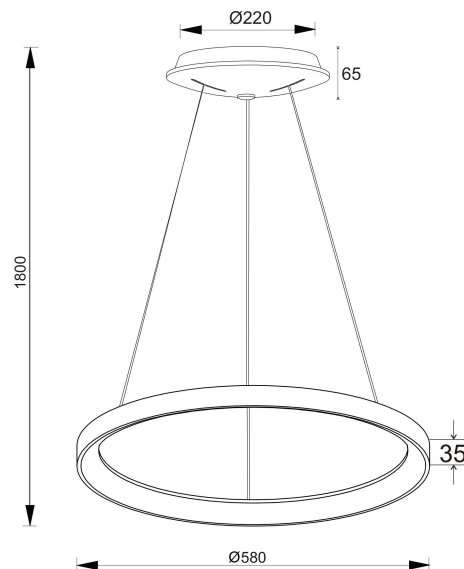
Dreh- und Schwenkbereich	
Neigungswinkel	
Abstrahlverhalten	
Reflektor / Linse	

Abmessungen und Gewicht

Länge (mm)	0,00
Breite (mm)	0,00
Höhe (mm)	60,00
Durchmesser (mm)	580,00
Deckenabhängung (mm)	1800,00
Gewicht	

Sockelmaß

Länge (mm)	0,00
Breite (mm)	0,00
Höhe (mm)	0,00
Durchmesser (mm)	0,00



Artikel Nr.: 342195

Pendelleuchte, Merope 600 mm, 42,0 W, 3000/4000 K, Silver, Silber, 220-240V AC/50-60Hz, Warmweiß + Neutralweiß

Grenzwerte

Betriebstemperatur	-10°C - +45°C
Lagertemperatur	-10°C - +45°C
IP - Schutzart	IP20


Allgemeine Eigenschaften

Umwelteigenschaften

Energieeffizienzklasse	E
Energieverbrauch	42 kWh/1000h

Lebensdauer

Lebensdauer	30000 h
Lichtstrom Ende Lebensdauer	0,7
Schaltzyklen	20000

EEI	Dieses Produkt enthält eine Lichtquelle der Energieeffizienzklasse E
IP20	Schutz gegen das Eindringen von Fremdkörper > 50 mm. Kein Schutz gegen das Eindringen von Wasser.
	Leuchte der Schutzklasse I bei der der Schutz gegen elektrischen Schlag nicht allein auf der Basisisolierung beruht, sondern die eine zusätzliche Sicherheitsvorkehrung derart enthält, dass berührbare leitfähige Teile mit Mitteln zum Anschluss an den Schutzleiter der festen Installation ausgerüstet sind, so dass im Fehlerfall der Basisisolierung berührbare leitfähige Teile nicht aktiv werden können.

Article no.: 342195

Pendant lamp, Merope 600 mm, 42,0 W, 3000/4000 K, Silver, silver, 220-240V AC/50-60Hz, warm white + neutral white

Technical Data

General Characteristics

Material	aluminum / acrylic
Colour	silver
Optics	/ satin
included in delivery	



Electrical Characteristics

Power	42,00 W
Input voltage	220-240V AC/50-60Hz
Input current	
Base (standard designation)	
Number of bases	
Power supply unit	incl. LED-power supply unit
Electronically reversible	leading/trailing edge
Connection possibility	clamp
Protection class I, II, III	I

Light Technical Data

Bulb	Lichtquelle fest
Colour Designation	warm white + neutral white
Colour temperature	3000/4000 K
Luminous flux	3200 lm
Beam angle	
LED type	2835
LED quantity	240
Spectral power distribution	



Article no.: 342195

Pendant lamp, Merope 600 mm, 42,0 W, 3000/4000 K, Silver, silver, 220-240V AC/50-60Hz, warm white + neutral white

Light Direction

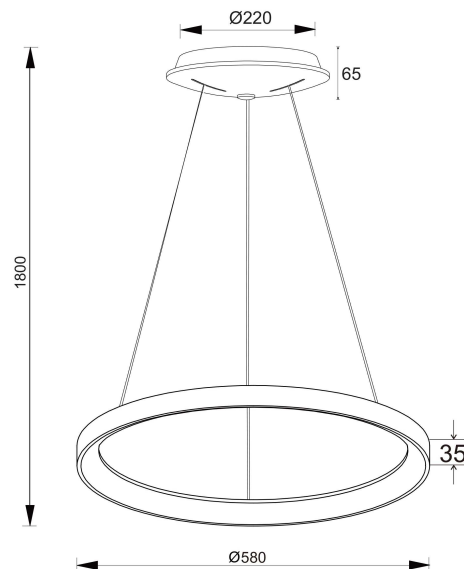
Rotating and tilting range	
Angle of inclination	
Radiation direction	
Reflector / lense	

Dimensions & Weight

Length (mm)	0,00
Width (mm)	0,00
Height (mm)	60,00
Diameter (mm)	580,00
Suspensions from ceiling (mm)	1800,00
Product Weight	

Base dimensions

Length (mm)	0,00
Width (mm)	0,00
Height (mm)	0,00
Diameter (mm)	0,00



Article no.: 342195

Pendant lamp, Merope 600 mm, 42,0 W, 3000/4000 K, Silver, silver, 220-240V AC/50-60Hz, warm white + neutral white

Absolute maximum ratings

Working temperature	-10°C - +45°C
Storage temperature	-10°C - +45°C
IP - Code	IP20

General product data

Environmental Characteristics

Energy label	E
Energy consumption	42 kWh/1000h

Lifespan

Lamp life time	30000 h
Luminous flux (end of lifetime)	0,7
Number of switching cycles	20000

EEL This product contains a light source of energy efficiency class E

IP20 Protection against penetration of foreign objects > 50 mm. No protection against penetration of water.



Lightings of Protection Class I in which the protection against electric shock is not based solely on isolation, but an additional safety measure contains such a way that accessible conductive parts are equipped with means for connection to the protective conductor of the fixed installation, so that in case of failure of the basic insulation exposed conductive parts cannot be active.