

**Artikel Nr.: 342212**

Pendelleuchte, Menkar 800 mm, 92,0 W, 3000/4000 K, Kaffee, Kaffee, 220-240V AC/50-60Hz, Warmweiß + Neutralweiß

**Technische Daten**



**Charakteristik**

|                        |                   |
|------------------------|-------------------|
| <b>Material</b>        | Aluminium / Acryl |
| <b>Farbe</b>           | Kaffee            |
| <b>Optik</b>           | / satiniert       |
| <b>im Lieferumfang</b> |                   |

**Elektrische Daten**

|                                |                     |
|--------------------------------|---------------------|
| <b>Leistung</b>                | 92,00 W             |
| <b>Eingangsspannung</b>        | 220-240V AC/50-60Hz |
| <b>Eingangsstrom</b>           |                     |
| <b>Fassung / Sockel</b>        |                     |
| <b>Anzahl Sockel</b>           |                     |
| <b>Netzgerät</b>               | inkl. LED-Netzgerät |
| <b>Ansteuerung</b>             | Phasen-/abschnitt   |
| <b>Anschlussmöglichkeit</b>    | Klemme              |
| <b>Schutzklasse I, II, III</b> | I                   |

**Lichttechnische Eigenschaften**

|                             |                        |
|-----------------------------|------------------------|
| <b>Leuchtmittel</b>         | Lichtquelle fest       |
| <b>Lichtfarbe</b>           | Warmweiß + Neutralweiß |
| <b>Farbtemperatur</b>       | 3000/4000 K            |
| <b>Lichtstrom</b>           | 7800 lm                |
| <b>Abstrahlwinkel</b>       |                        |
| <b>LED Typ</b>              | 2835                   |
| <b>LED Anzahl</b>           | 480                    |
| <b>Strahlungsverteilung</b> |                        |



## Artikel Nr.: 342212

Pendelleuchte, Menkar 800 mm, 92,0 W, 3000/4000 K, Kaffee, Kaffee, 220-240V AC/50-60Hz, Warmweiß + Neutralweiß

### Lichtrichtung

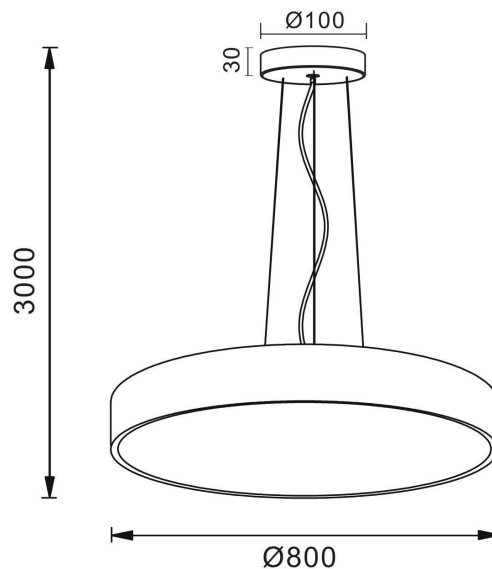
|                          |  |
|--------------------------|--|
| Dreh- und Schwenkbereich |  |
| Neigungswinkel           |  |
| Abstrahlverhalten        |  |
| Reflektor / Linse        |  |

### Abmessungen und Gewicht

|                      |         |
|----------------------|---------|
| Länge (mm)           | 0,00    |
| Breite (mm)          | 0,00    |
| Höhe (mm)            | 90,00   |
| Durchmesser (mm)     | 800,00  |
| Deckenabhängung (mm) | 3000,00 |
| Gewicht              |         |

### Sockelmaß

|                  |      |
|------------------|------|
| Länge (mm)       | 0,00 |
| Breite (mm)      | 0,00 |
| Höhe (mm)        | 0,00 |
| Durchmesser (mm) | 0,00 |



**Artikel Nr.: 342212**

Pendelleuchte, Menkar 800 mm, 92,0 W, 3000/4000 K, Kaffee, Kaffee, 220-240V AC/50-60Hz, Warmweiß + Neutralweiß

**Grenzwerte**

|                           |               |
|---------------------------|---------------|
| <b>Betriebstemperatur</b> | -10°C - +45°C |
| <b>Lagertemperatur</b>    | -10°C - +45°C |
| <b>IP - Schutzart</b>     | IP20          |


**Allgemeine Eigenschaften**

**Umwelteigenschaften**

|                               |              |
|-------------------------------|--------------|
| <b>Energieeffizienzklasse</b> | F            |
| <b>Energieverbrauch</b>       | 92 kWh/1000h |

**Lebensdauer**

|                                    |         |
|------------------------------------|---------|
| <b>Lebensdauer</b>                 | 30000 h |
| <b>Lichtstrom Ende Lebensdauer</b> | 0,7     |
| <b>Schaltzyklen</b>                | 20000   |

|   |   |
|---|---|
| <b>EEL</b>  | Dieses Produkt enthält eine Lichtquelle der Energieeffizienzklasse F  |
| <b>IP20</b>   | Schutz gegen das Eindringen von Fremdkörper > 50 mm. Kein Schutz gegen das Eindringen von Wasser.   |
|  | Leuchte der Schutzklasse I bei der der Schutz gegen elektrischen Schlag nicht allein auf der Basisisolierung beruht, sondern die eine zusätzliche Sicherheitsvorkehrung derart enthält, dass berührbare leitfähige Teile mit Mitteln zum Anschluss an den Schutzleiter der festen Installation ausgerüstet sind, so dass im Fehlerfall der Basisisolierung berührbare leitfähige Teile nicht aktiv werden können. |

## Article no.: 342212

Pendant lamp, Menkar 800 mm, 92,0 W, 3000/4000 K, Coffee, coffee, 220-240V AC/50-60Hz, warm white + neutral white

### Technical Data

#### General Characteristics

|                             |                    |
|-----------------------------|--------------------|
| <b>Material</b>             | aluminum / acrylic |
| <b>Colour</b>               | coffee             |
| <b>Optics</b>               | / satin            |
| <b>included in delivery</b> |                    |



#### Electrical Characteristics

|                                    |                             |
|------------------------------------|-----------------------------|
| <b>Power</b>                       | 92,00 W                     |
| <b>Input voltage</b>               | 220-240V AC/50-60Hz         |
| <b>Input current</b>               |                             |
| <b>Base (standard designation)</b> |                             |
| <b>Number of bases</b>             |                             |
| <b>Power supply unit</b>           | incl. LED-power supply unit |
| <b>Electronically reversible</b>   | leading/trailing edge       |
| <b>Connection possibility</b>      | clamp                       |
| <b>Protection class I, II, III</b> | I                           |

#### Light Technical Data

|                                    |                            |
|------------------------------------|----------------------------|
| <b>Bulb</b>                        | Lichtquelle fest           |
| <b>Colour Designation</b>          | warm white + neutral white |
| <b>Colour temperature</b>          | 3000/4000 K                |
| <b>Luminous flux</b>               | 7800 lm                    |
| <b>Beam angle</b>                  |                            |
| <b>LED type</b>                    | 2835                       |
| <b>LED quantity</b>                | 480                        |
| <b>Spectral power distribution</b> |                            |



## Article no.: 342212

Pendant lamp, Menkar 800 mm, 92,0 W, 3000/4000 K, Coffee, coffee, 220-240V AC/50-60Hz, warm white + neutral white

### Light Direction

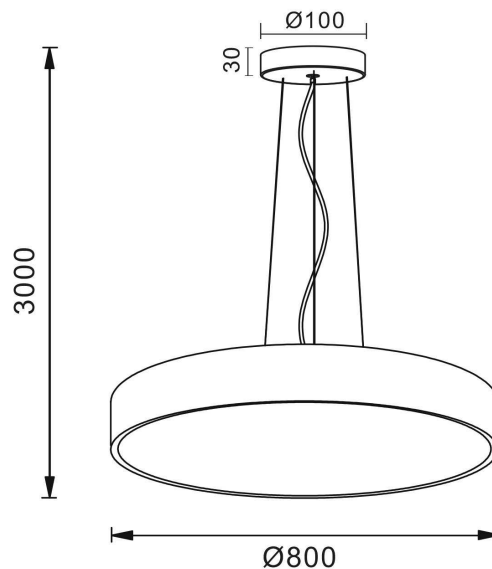
|                            |  |
|----------------------------|--|
| Rotating and tilting range |  |
| Angle of inclination       |  |
| Radiation direction        |  |
| Reflector / lense          |  |

### Dimensions & Weight

|                               |         |
|-------------------------------|---------|
| Length (mm)                   | 0,00    |
| Width (mm)                    | 0,00    |
| Height (mm)                   | 90,00   |
| Diameter (mm)                 | 800,00  |
| Suspensions from ceiling (mm) | 3000,00 |
| Product Weight                |         |

### Base dimensions

|               |      |
|---------------|------|
| Length (mm)   | 0,00 |
| Width (mm)    | 0,00 |
| Height (mm)   | 0,00 |
| Diameter (mm) | 0,00 |



## Article no.: 342212

Pendant lamp, Menkar 800 mm, 92,0 W, 3000/4000 K, Coffee, coffee, 220-240V AC/50-60Hz, warm white + neutral white

### Absolute maximum ratings

|                     |               |
|---------------------|---------------|
| Working temperature | -10°C - +45°C |
| Storage temperature | -10°C - +45°C |
| IP - Code           | IP20          |

### General product data

#### Environmental Characteristics

|                    |              |
|--------------------|--------------|
| Energy label       | F            |
| Energy consumption | 92 kWh/1000h |

#### Lifespan

|                                 |         |
|---------------------------------|---------|
| Lamp life time                  | 30000 h |
| Luminous flux (end of lifetime) | 0,7     |
| Number of switching cycles      | 20000   |

EEI This product contains a light source of energy efficiency class F

IP20 Protection against penetration of foreign objects > 50 mm. No protection against penetration of water.



Lightings of Protection Class I in which the protection against electric shock is not based solely on isolation, but an additional safety measure contains such a way that accessible conductive parts are equipped with means for connection to the protective conductor of the fixed installation, so that in case of failure of the basic insulation exposed conductive parts cannot be active.