

Artikel Nr.: 733044

Stehleuchte, Chertan 600, Dunkelgrau, 100-277V AC/50-60Hz, 12,00 W, Warmweiß

Technische Daten

Charakteristik

Material	Aluminium Druckguss
Farbe	Dunkelgrau
Optik	
im Lieferumfang	1x Innensechskantschlüssel 2x Schwerlastdübel



Elektrische Daten

Leistung / Leistungsaufnahme	12,00 W / 13,00 W
Eingangsspannung	100-277V AC/50-60Hz
Eingangsstrom	
Fassung / Sockel	
Anzahl Sockel	
Netzgerät	inkl. LED-Netzgerät
Ansteuerung	nicht dimmbar
Anschlussmöglichkeit	Anschlussbox IP54
Schutzklasse I, II, III	I

Lichttechnische Eigenschaften

Leuchtmittel	LED-Modul fest
Lichtfarbe	Warmweiß
Farbtemperatur	3000 K
Lichtstrom	530 lm
Abstrahlwinkel	120°
LED Typ	SMD
LED Anzahl	72
Strahlungsverteilung	583 nm



Artikel Nr.: 733044

Stehleuchte, Chertan 600, Dunkelgrau, 100-277V AC/50-60Hz, 12,00 W, Warmweiß

Lichtrichtung

Dreh- und Schwenkbereich	feststehend
Neigungswinkel	
Abstrahlverhalten	
Reflektor / Linse	symmetrisch

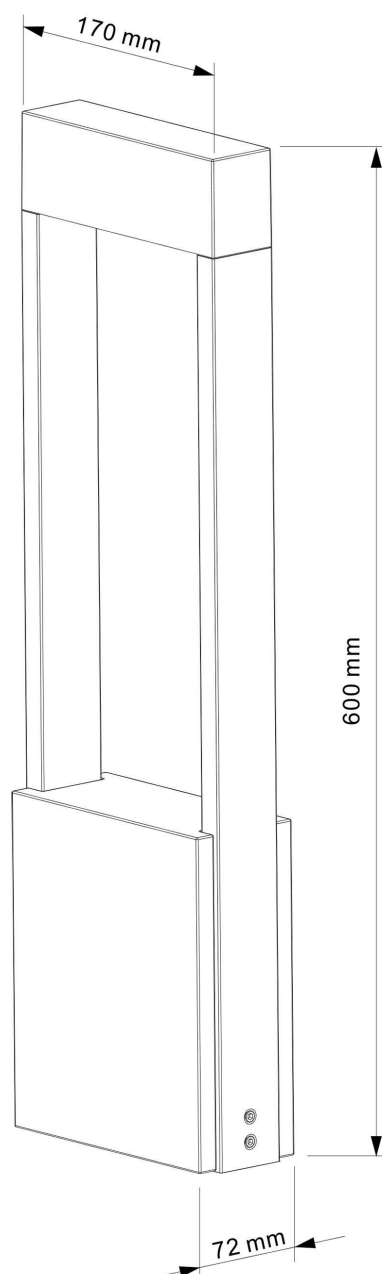
Abmessungen und Gewicht

Länge	170 mm
Breite	72 mm
Höhe	600 mm
Durchmesser	
Gewicht	4285 g

Grenzwerte

Die Überschreitung der Grenzwerte und Betriebsspannung führt zu einer starken Verkürzung der Lebensdauer sowie Zerstörung der LED Module.

Betriebstemperatur	-20°C - +50°C
Lagertemperatur	-10°C - +60°C
IP - Schutzart	IP54



Artikel Nr.: 733044

Stehleuchte, Chertan 600, Dunkelgrau, 100-277V AC/50-60Hz, 12,00 W, Warmweiß




Allgemeine Eigenschaften

Umwelteigenschaften

Energieeffizienzklasse	A
Energieverbrauch	13 kWh/1000h

Lebensdauer

Lebensdauer	30000 h
Lichtstrom Ende Lebensdauer	0,70
Schaltzyklen	>15000

IP54	Schutz gegen das Eindringen von Staub. (Staubschutz) Geschützt gegen Spritzwasser.
	Leuchte der Schutzklasse I bei der der Schutz gegen elektrischen Schlag nicht allein auf der Basisisolierung beruht, sondern die eine zusätzliche Sicherheitsvorkehrung derart enthält, dass berührbare leitfähige Teile mit Mitteln zum Anschluss an den Schutzleiter der festen Installation ausgerüstet sind, so dass im Fehlerfall der Basisisolierung berührbare leitfähige Teile nicht aktiv werden können.
	Aufgrund des komplexen Herstellungsprozesses von LED stellen die angegebenen Werte nur rein statistische Größen dar und müssen nicht zwingend den tatsächlichen Parametern jedes einzelnen LED-Moduls entsprechen, sondern können von den typischen Werten abweichen.
	Die Lichtquelle dieser Leuchte darf nur vom Hersteller oder einem von ihm beauftragten Servicetechniker oder einer vergleichbar qualifizierten Person ersetzt werden

Article no.: 733044

Floor lamp, Chertan 600, dark gray, 100-277V AC/50-60Hz, 12,00 W, warmwhite

Technical Data**General Characteristics**

Material	aluminum die casting
Colour	dark gray
Optics	
included in delivery	1x hexagon socket wrench 2x heavy-duty dowel

**Electrical Characteristics**

Power / power consumption	12,00 W / 13,00 W
Input Voltage	100-277V AC/50-60Hz
Input current	
Base (standard designation)	
Number of Bases	
Power supply unit	incl. LED-power supply unit
Electronically reversible	not dimmable
Connection possibility	Connection box IP54
Protection class I, II, III	I

Light Technical Data

Bulb	LED-module fixed
Colour Designation	warmwhite
Colour temperature	3000 K
Luminous flux	530 lm
Beam angle	120°
LED type	SMD
LED quantity	72
Spectral power distribution	583 nm



Article no.: 733044

Floor lamp, Chertan 600, dark gray, 100-277V AC/50-60Hz, 12,00 W, warmwhite

Light Direction

Rotating and tilting range	fixed
Angle of inclination	
Radiation direction	
Reflector / lense	symmetrisch

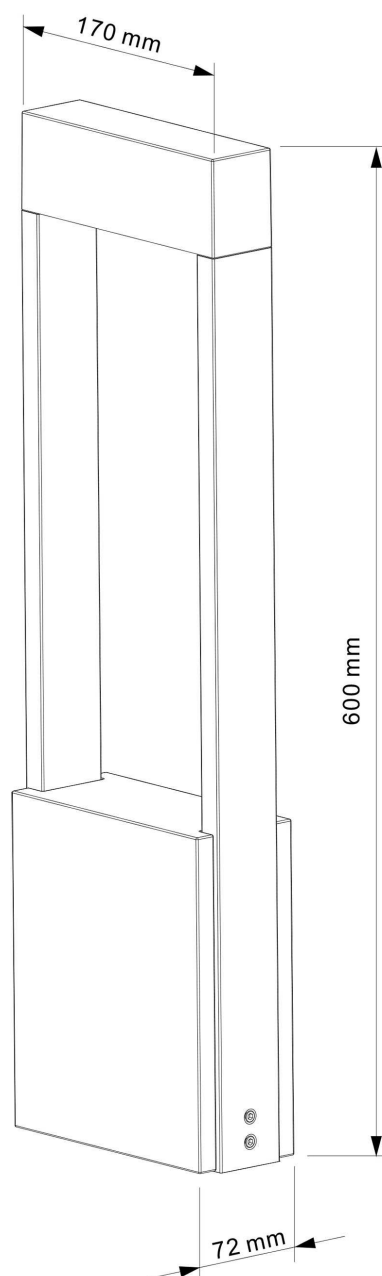
Dimensions & Weight

Length	170 mm
Width	72 mm
Height	600 mm
Diameter	
Product Weight	4285 g

Absolute maximum ratings

The LED will get damaged and the lifetime will decrease when you overrun absolute maximum ratings.

Working temperature	-20°C - +50°C
Storage temperature	-10°C - +60°C
IP - Code	IP54



Article no.: 733044

Floor lamp, Chertan 600, dark gray, 100-277V AC/50-60Hz, 12,00 W, warmwhite




General product data

Environmental Characteristics

Energy label	A
Energy consumption	13 kWh/1000h

Lifespan

Lamp life time	30000 h
Luminous flux (end of lifetime)	0,70
Number of switching cycles	>15000

IP54	Protection against penetration of dust. (dust protected) Protection against penetration of splashing water.
	Lightings of Protection Class I in which the protection against electric shock is not based solely on isolation, but an additional safety measure contains such a way that accessible conductive parts are equipped with means for connection to the protective conductor of the fixed installation, so that in case of failure of the basic insulation exposed conductive parts cannot be active.
	Because of the complex manufacturing process of the LED the above shown data are just a statistical size, which is not forced to be the realistic data of every LED.
	The light source of this luminaire may only be replaced by the manufacturer or by a service technician appointed by him or by a comparable qualified person