

Artikel Nr.: 733032

Stehleuchte, Bootis I, Dunkelgrau, 100-240V AC/50-60Hz, 12,00 W, Warmweiß



Technische Daten

Charakteristik

Material	Aluminium Druckguss
Farbe	Dunkelgrau
Optik	
im Lieferumfang	3x Schrauben, 3x Dübel 3x Dichtungen 1x Innensechskantschlüssel

Elektrische Daten

Leistung / Leistungsaufnahme	12,00 W / 13,00 W
Eingangsspannung	100-240V AC/50-60Hz
Eingangsstrom	
Fassung / Sockel	
Anzahl Sockel	
Netzgerät	inkl. LED-Netzgerät
Ansteuerung	nicht dimmbar
Anschlussmöglichkeit	Klemme
Schutzklasse I, II, III	I

Lichttechnische Eigenschaften

Leuchtmittel	LED-Modul fest
Lichtfarbe	Warmweiß
Farbtemperatur	3000 K
Lichtstrom	700 lm
Abstrahlwinkel	
LED Typ	SMD
LED Anzahl	12
Strahlungsverteilung	583 nm



Artikel Nr.: 733032

Stehleuchte, Bootis I, Dunkelgrau, 100-240V AC/50-60Hz, 12,00 W, Warmweiß

Lichtrichtung

Dreh- und Schwenkbereich	feststehend
Neigungswinkel	
Abstrahlverhalten	
Reflektor / Linse	

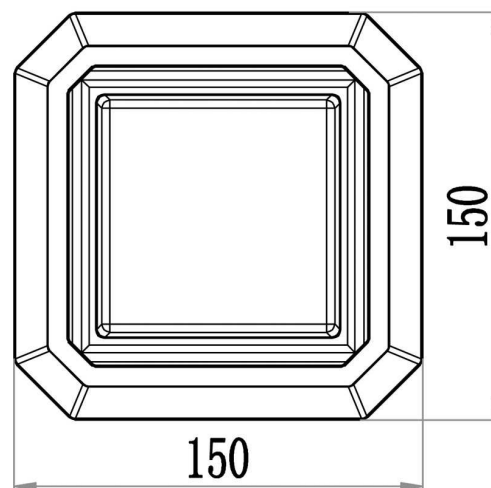
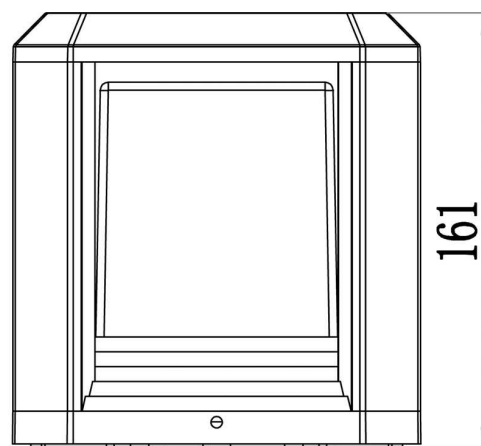
Abmessungen und Gewicht

Länge	150 mm
Breite	150 mm
Höhe	161 mm
Durchmesser	
Gewicht	1004 g

Grenzwerte

Die Überschreitung der Grenzwerte und Betriebsspannung führt zu einer starken Verkürzung der Lebensdauer sowie Zerstörung der LED Module.

Betriebstemperatur	-20°C - +40°C
Lagertemperatur	-10°C - +60°C
IP - Schutzart	IP 65





Artikel Nr.: 733032

Stehleuchte, Bootis I, Dunkelgrau, 100-240V AC/50-60Hz, 12,00 W, Warmweiß


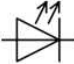

Allgemeine Eigenschaften

Umwelteigenschaften

Energieeffizienzklasse	A
Energieverbrauch	13 kWh/1000h

Lebensdauer

Lebensdauer	25000 h
Lichtstrom Ende Lebensdauer	0,80
Schaltzyklen	15000

IP 65	Schutz gegen das Eindringen von Staub. (Staubdicht) Geschützt gegen Strahlwasser.
	Leuchte der Schutzklasse I bei der der Schutz gegen elektrischen Schlag nicht allein auf der Basisisolierung beruht, sondern die eine zusätzliche Sicherheitsvorkehrung derart enthält, dass berührbare leitfähige Teile mit Mitteln zum Anschluss an den Schutzleiter der festen Installation ausgerüstet sind, so dass im Fehlerfall der Basisisolierung berührbare leitfähige Teile nicht aktiv werden können.
	Aufgrund des komplexen Herstellungsprozesses von LED stellen die angegebenen Werte nur rein statistische Größen dar und müssen nicht zwingend den tatsächlichen Parametern jedes einzelnen LED-Moduls entsprechen, sondern können von den typischen Werten abweichen.
	Die Lichtquelle dieser Leuchte darf nur vom Hersteller oder einem von ihm beauftragten Servicetechniker oder einer vergleichbar qualifizierten Person ersetzt werden



Article no.: 733032

Floor lamp, Bootis I, dark gray, 100-240V AC/50-60Hz, 12,00 W, warmwhite



Technical Data

General Characteristics

Material	aluminum die casting
Colour	dark gray
Optics	
included in delivery	3x screws, 3x dowels 3x sealings 1x hexagon socket wrench

Electrical Characteristics

Power / power consumption	12,00 W / 13,00 W
Input Voltage	100-240V AC/50-60Hz
Input current	
Base (standard designation)	
Number of Bases	
Power supply unit	incl. LED-power supply unit
Electronically reversible	not dimmable
Connection possibility	clamp
Protection class I, II, III	I

Light Technical Data

Bulb	LED-module fixed
Colour Designation	warmwhite
Colour temperature	3000 K
Luminous flux	700 lm
Beam angle	
LED type	SMD
LED quantity	12
Spectral power distribution	583 nm



Article no.: 733032

Floor lamp, Bootis I, dark gray, 100-240V AC/50-60Hz, 12,00 W, warmwhite

Light Direction

Rotating and tilting range	fixed
Angle of inclination	
Radiation direction	
Reflector / lense	

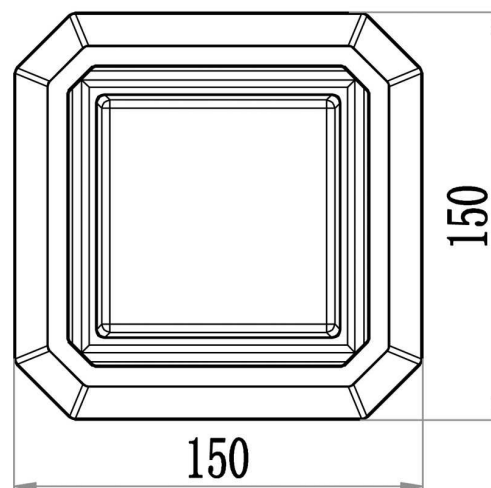
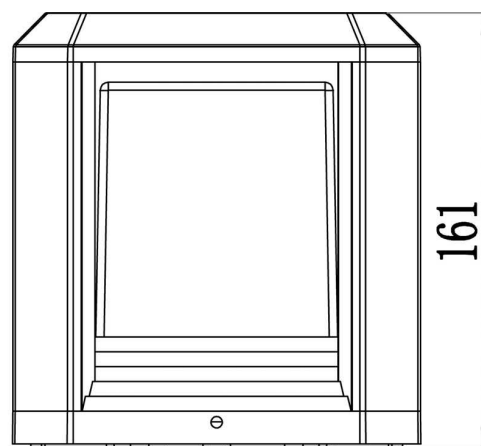
Dimensions & Weight

Length	150 mm
Width	150 mm
Height	161 mm
Diameter	
Product Weight	1004 g

Absolute maximum ratings

The LED will get damaged and the lifetime will decrease when you overrun absolute maximum ratings.

Working temperature	-20°C - +40°C
Storage temperature	-10°C - +60°C
IP - Code	IP 65





Article no.: 733032

Floor lamp, Bootis I, dark gray, 100-240V AC/50-60Hz, 12,00 W, warmwhite




General product data

Environmental Characteristics

Energy label	A
Energy consumption	13 kWh/1000h

Lifespan

Lamp life time	25000 h
Luminous flux (end of lifetime)	0,80
Number of switching cycles	15000

IP 65	Protection against penetration of dust. (complete dust protection) Protection against penetration of water jets.
	Lightings of Protection Class I in which the protection against electric shock is not based solely on isolation, but an additional safety measure contains such a way that accessible conductive parts are equipped with means for connection to the protective conductor of the fixed installation, so that in case of failure of the basic insulation exposed conductive parts cannot be active.
	Because of the complex manufacturing process of the LED the above shown data are just a statistical size, which is not forced to be the realistic data of every LED.
	The light source of this luminaire may only be replaced by the manufacturer or by a service technician appointed by him or by a comparable qualified person