

Artikel Nr.: 707138

Schienensystem 3-Phasen 230V, Flood SMD, 15 W, 4000 K, Weiß, Verkehrsweiß RAL 9016, 220-240V AC/50-60Hz, Neutralweiß



Technische Daten

Charakteristik

Material	Aluminium Druckguss
Farbe	Verkehrsweiß RAL 9016
Optik	
im Lieferumfang	1x Innensechskantschlüssel

Elektrische Daten

Leistung	15,00 W
Eingangsspannung	220-240V AC/50-60Hz
Eingangsstrom	
Fassung / Sockel	
Anzahl Sockel	
Netzgerät	inkl. LED-Netzgerät
Ansteuerung	nicht dimmbar
Anschlussmöglichkeit	Adapter
Schutzklasse I, II, III	I

Lichttechnische Eigenschaften

Leuchtmittel	Lichtquelle fest
Lichtfarbe	Neutralweiß
Farbtemperatur	4000 K
Lichtstrom	1650 lm
Abstrahlwinkel	90°
LED Typ	SMD
LED Anzahl	36
Strahlungsverteilung	



Artikel Nr.: 707138

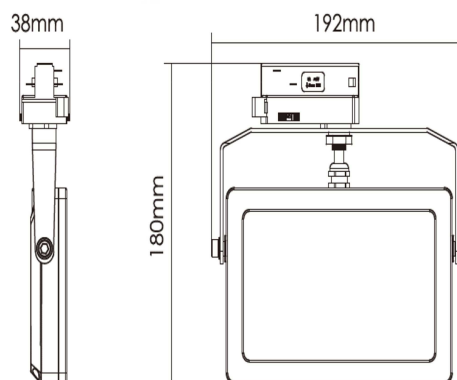
Schienensystem 3-Phasen 230V, Flood SMD, 15 W, 4000 K, Weiß, Verkehrsweiß RAL 9016, 220-240V AC/50-60Hz, Neutralweiß

Lichtrichtung

Dreh- und Schwenkbereich	dreh-schwenkbar
Neigungswinkel	180°
Abstrahlverhalten	
Reflektor / Linse	

Abmessungen und Gewicht

Länge	192,00
Breite	180,00
Höhe	38,00
Durchmesser	0,00
Gewicht	760 g



Grenzwerte

Die Überschreitung der Grenzwerte und Betriebsspannung führt zu einer starken Verkürzung der Lebensdauer sowie Zerstörung der LED Module.

Betriebstemperatur	-20°C - +40°C
Lagertemperatur	-10°C - +40°C
IP - Schutzart	IP20

Artikel Nr.: 707138

Schienensystem 3-Phasen 230V, Flood SMD, 15 W, 4000 K, Weiß, Verkehrsweiß RAL 9016, 220-240V AC/50-60Hz, Neutralweiß



Allgemeine Eigenschaften

Umwelteigenschaften

Energieeffizienzklasse	E
Energieverbrauch	15 kWh/1000h

Lebensdauer

Lebensdauer	30000 h
Lichtstrom Ende Lebensdauer	0,7
Schaltzyklen	15000

EEI	Dieses Produkt enthält eine Lichtquelle der Energieeffizienzklasse E
IP20	Schutz gegen das Eindringen von Fremdkörper > 50 mm. Kein Schutz gegen das Eindringen von Wasser.
	Leuchte der Schutzklasse I bei der der Schutz gegen elektrischen Schlag nicht allein auf der Basisisolierung beruht, sondern die eine zusätzliche Sicherheitsvorkehrung derart enthält, dass berührbare leitfähige Teile mit Mitteln zum Anschluss an den Schutzleiter der festen Installation ausgerüstet sind, so dass im Fehlerfall der Basisisolierung berührbare leitfähige Teile nicht aktiv werden können.
	Aufgrund des komplexen Herstellungsprozesses von LED stellen die angegebenen Werte nur rein statistische Größen dar und müssen nicht zwingend den tatsächlichen Parametern jedes einzelnen LED-Moduls entsprechen, sondern können von den typischen Werten abweichen.

Article no.: 707138

Track system 3-Phases 230V, Flood SMD, 15 W, 4000 K, White, Traffic white RAL 9016, 220-240V AC/50-60Hz, neutral white



Technical Data

General Characteristics

Material	aluminum die casting
Colour	Traffic white RAL 9016
Optics	
included in delivery	1x hexagon socket wrench

Electrical Characteristics

Power	15,00 W
Input Voltage	220-240V AC/50-60Hz
Input current	
Base (standard designation)	
Number of Bases	
Power supply unit	incl. LED-power supply unit
Electronically reversible	not dimmable
Connection possibility	adapter
Protection class I, II, III	I

Light Technical Data

Bulb	Lichtquelle fest
Colour Designation	neutral white
Colour temperature	4000 K
Luminous flux	1650 lm
Beam angle	90°
LED type	SMD
LED quantity	36
Spectral power distribution	



Article no.: 707138

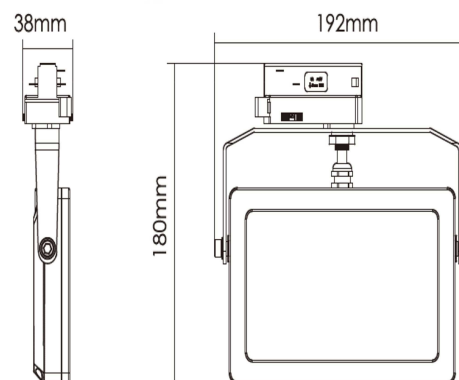
Track system 3-Phases 230V, Flood SMD, 15 W, 4000 K, White, Traffic white RAL 9016, 220-240V AC/50-60Hz, neutral white

Light Direction

Rotating and tilting range	rotatable-swivel
Angle of inclination	180°
Radiation direction	
Reflector / lense	

Dimensions & Weight

Length	192,00
Width	180,00
Height	38,00
Diameter	0,00
Product Weight	760 g



Absolute maximum ratings

The LED will get damaged and the lifetime will decrease when you overrun absolute maximum ratings.

Working temperature	-20°C - +40°C
Storage temperature	-10°C - +40°C
IP - Code	IP20

Article no.: 707138



Track system 3-Phases 230V, Flood SMD, 15 W, 4000 K, White, Traffic white RAL 9016, 220-240V AC/50-60Hz, neutral white

Environmental Characteristics

Energy label	E
Energy consumption	15 kWh/1000h

Lifespan

Lamp life time	30000 h
Luminous flux (end of lifetime)	0,7
Number of switching cycles	15000

EEI	This product contains a light source of energy efficiency class E
IP20	Protection against penetration of foreign objects > 50 mm. No protection against penetration of water.
	Lightings of Protection Class I in which the protection against electric shock is not based solely on isolation, but an additional safety measure contains such a way that accessible conductive parts are equipped with means for connection to the protective conductor of the fixed installation, so that in case of failure of the basic insulation exposed conductive parts cannot be active.
	Because of the complex manufacturing process of the LED the above shown data are just a statistical size, which is not forced to be the realistic data of every LED.