

**Artikel Nr.: 688025**

Displayleuchte, Herculis magnetic, Schwarz, 3V DC, Warmweiß



**Technische Daten**

**Charakteristik**

<b>Material</b>	Aluminium Druckguss
<b>Farbe</b>	Schwarz
<b>Optik</b>	
<b>im Lieferumfang</b>	3x Schraube Klebestreifen

**Elektrische Daten**

<b>Leistung / Leistungsaufnahme</b>	/ 1,00 W
<b>Eingangsspannung</b>	3V DC
<b>Eingangsstrom</b>	350 mA
<b>Fassung / Sockel</b>	
<b>Anzahl Sockel</b>	
<b>Netzgerät</b>	exkl. LED-Netzgerät
<b>Ansteuerung</b>	nicht dimmbar
<b>Anschlussmöglichkeit</b>	Mini AMP Stecker
<b>Schutzklasse I, II, III</b>	III

**Lichttechnische Eigenschaften**

<b>Leuchtmittel</b>	LED-Modul wechselbar
<b>Lichtfarbe</b>	Warmweiß
<b>Farbtemperatur</b>	3000 K
<b>Lichtstrom</b>	100 lm
<b>Abstrahlwinkel</b>	40°
<b>LED Typ</b>	SMD
<b>LED Anzahl</b>	1
<b>Strahlungsverteilung</b>	582 nm



**Artikel Nr.: 688025**

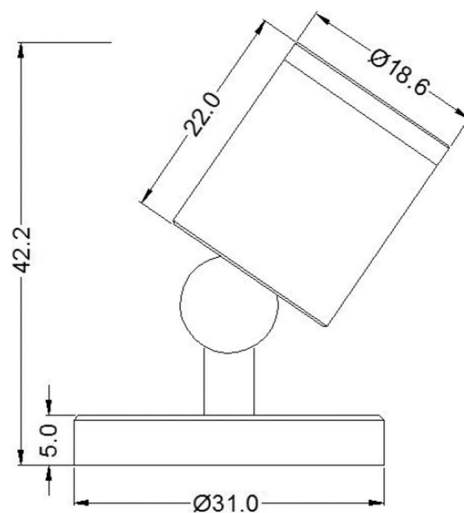
Displayleuchte, Herculis magnetic, Schwarz, 3V DC, Warmweiß

**Lichtrichtung**

<b>Dreh- und Schwenkbereich</b>	drehbar
<b>Neigungswinkel</b>	180 °
<b>Abstrahlverhalten</b>	
<b>Reflektor / Linse</b>	

**Abmessungen und Gewicht**

<b>Länge</b>	42,20
<b>Breite</b>	0,00
<b>Höhe</b>	0,00
<b>Durchmesser</b>	31,00
<b>Gewicht</b>	



**Grenzwerte**

Die Überschreitung der Grenzwerte und Betriebsspannung führt zu einer starken Verkürzung der Lebensdauer sowie Zerstörung der LED Module.

<b>Betriebstemperatur</b>	-10°C - +45°C
<b>Lagertemperatur</b>	-10°C - +45°C
<b>IP - Schutzart</b>	IP20

**Artikel Nr.: 688025**

Displayleuchte, Herculis magnetic, Schwarz, 3V DC, Warmweiß

**Allgemeine Eigenschaften**

**Umwelteigenschaften**

<b>Energieeffizienzklasse</b>	
<b>Energieverbrauch</b>	1 kWh/1000h

**Lebensdauer**

<b>Lebensdauer</b>	30000 h
<b>Lichtstrom Ende Lebensdauer</b>	0,70
<b>Schaltzyklen</b>	50000

**IP20** Schutz gegen das Eindringen von Fremdkörper > 50 mm. Kein Schutz gegen das Eindringen von Wasser.



Leuchte der Schutzklasse III  
Leuchte, bei der der Schutz gegen elektrischen Schlag auf der Anwendung der Schutzkleinspannung (SELV) beruht und in der Spannungen höher als SELV nicht erzeugt werden.



Aufgrund des komplexen Herstellungsprozesses von LED stellen die angegebenen Werte nur rein statistische Größen dar und müssen nicht zwingend den tatsächlichen Parametern jedes einzelnen LED-Moduls entsprechen, sondern können von den typischen Werten abweichen.

**Article no.: 688025**

Display lamp, Herculis magnetic, black, 3V DC, warmwhite

**Technical Data****General Characteristics**

<b>Material</b>	aluminum die casting
<b>Colour</b>	black
<b>Optics</b>	
<b>included in delivery</b>	3x screw adhesive tape

**Electrical Characteristics**

<b>Power / power consumption</b>	/ 1,00 W
<b>Input Voltage</b>	3V DC
<b>Input current</b>	350 mA
<b>Base (standard designation)</b>	
<b>Number of Bases</b>	
<b>Power supply unit</b>	excl. LED-power supply unit
<b>Electronically reversible</b>	not dimmable
<b>Connection possibility</b>	Mini AMP plug
<b>Protection class I, II, III</b>	III

**Light Technical Data**

<b>Bulb</b>	LED-module changeable
<b>Colour Designation</b>	warmwhite
<b>Colour temperature</b>	3000 K
<b>Luminous flux</b>	100 lm
<b>Beam angle</b>	40°
<b>LED type</b>	SMD
<b>LED quantity</b>	1
<b>Spectral power distribution</b>	582 nm



**Article no.: 688025**

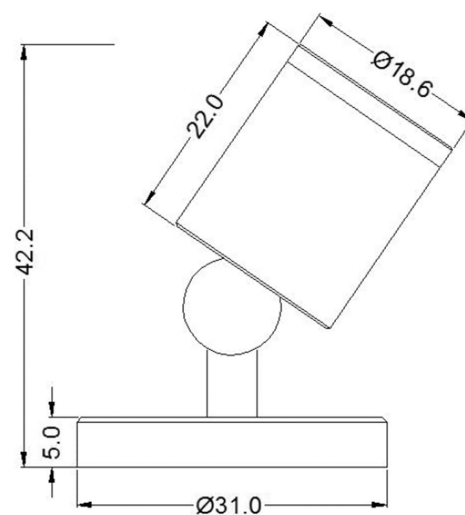
Display lamp, Herculis magnetic, black, 3V DC, warmwhite

**Light Direction**

<b>Rotating and tilting range</b>	rotatable
<b>Angle of inclination</b>	180 °
<b>Radiation direction</b>	
<b>Reflector / lense</b>	

**Dimensions & Weight**

<b>Length</b>	42,20
<b>Width</b>	0,00
<b>Height</b>	0,00
<b>Diameter</b>	31,00
<b>Product Weight</b>	

**Absolute maximum ratings**

The LED will get damaged and the lifetime will decrease when you overrun absolute maximum ratings.

<b>Working temperature</b>	-10°C - +45°C
<b>Storage temperature</b>	-10°C - +45°C
<b>IP - Code</b>	IP20

**Article no.: 688025**

Display lamp, Herculis magnetic, black, 3V DC, warmwhite

**General product data**

**Environmental Characteristics**

<b>Energy label</b>	
<b>Energy consumption</b>	1 kWh/1000h

**Lifespan**

<b>Lamp life time</b>	30000 h
<b>Luminous flux (end of lifetime)</b>	0,70
<b>Number of switching cycles</b>	50000

**IP20** Protection against penetration of foreign objects > 50 mm. No protection against penetration of water.



Lightings of Protection Class III  
 Luminaire in which protection against electric shock relies on supply at safety extra-low voltage (SELV) and in which voltages higher than those of SELV are not generated.



Because of the complex manufacturing process of the LED the above shown data are just a statistical size, which is not forced to be the realistic data of every LED.