

Artikel Nr.: 730339

Bodeneinbauleuchte, Basic Round I WW, Silber, 24V DC, 0,60 W, Warmweiß



Technische Daten

Charakteristik

Material	Edelstahl
Farbe	Silber
Optik	
im Lieferumfang	Einbaugehäuse 0,5 m Anschlußkabel

Elektrische Daten

Leistung / Leistungsaufnahme	0,60 W / 0,60 W
Eingangsspannung	24V DC
Eingangsstrom	
Fassung / Sockel	
Anzahl Sockel	
Netzgerät	exkl. Schaltnetzteil
Anschlussmöglichkeit	Weipu männlich
Schutzklasse I, II, III	III

Lichttechnische Eigenschaften

Leuchtmittel	LED-Modul fest
Lichtfarbe	Warmweiß
Farbtemperatur	3000 K
Lichtstrom	15 lm
Abstrahlwinkel	60°
LED Typ	SMD
LED Anzahl	1
Strahlungsverteilung	583 nm



Artikel Nr.: 730339

Bodeneinbauleuchte, Basic Round I WW, Silber, 24V DC, 0,60 W, Warmweiß

Lichtrichtung

Dreh- und Schwenkbereich	feststehend
Neigungswinkel	
Abstrahlverhalten	
Reflektor / Linse	symmetrisch

Abmessungen und Gewicht

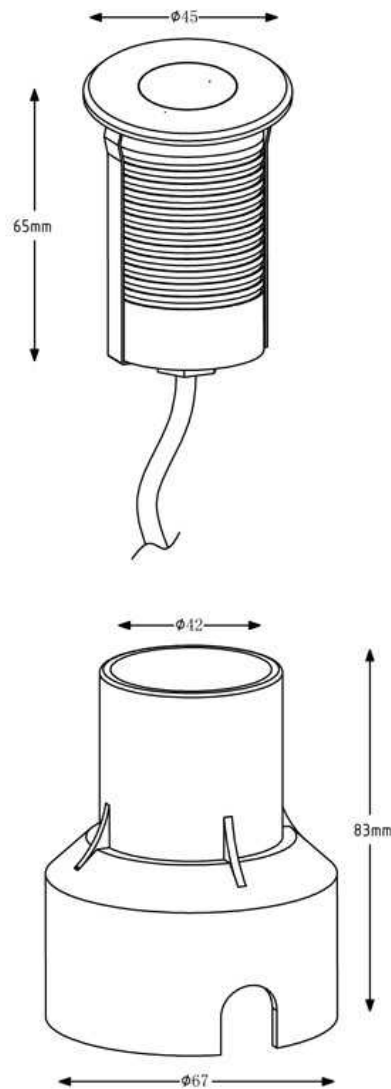
Länge	
Breite	
Höhe	65 mm
Durchmesser	45 mm
Einbautiefe	83 mm
Gewicht	385 g

Ausschnittsmaß

Länge	
Breite	
Durchmesser	42 mm

Einbautopf

Material	PVC
Länge	
Breite	
Höhe	83 mm
Durchmesser	42 mm



Artikel Nr.: 730339

Bodeneinbauleuchte, Basic Round I WW, Silber, 24V DC, 0,60 W, Warmweiß

Grenzwerte

Die Überschreitung der Grenzwerte und Betriebsspannung führt zu einer starken Verkürzung der Lebensdauer sowie Zerstörung der LED Module.

Betriebstemperatur	-20°C - +40°C
Lagertemperatur	-10°C - +60°C
Vorgesehene Anwendung	begehbar - 5 kN
IP - Schutzart	IP67

Allgemeine Eigenschaften

Umwelteigenschaften

Energieeffizienzklasse	A+
Energieverbrauch	1 kWh/1000h

Lebensdauer

Lebensdauer	25000 h
Lichtstrom Ende Lebensdauer	0,70
Schaltzyklen	100000



Maximale Oberflächentemperatur 65°C

IP67

Geschützt gegen das Eindringen von Staub. (Staubdicht) Geschützt gegen zeitweiliges Untertauchen.



Leuchte der Schutzklasse III

Leuchte, bei der der Schutz gegen elektrischen Schlag auf der Anwendung der Schutzkleinspannung (SELV) beruht und in der Spannungen höher als SELV nicht erzeugt werden.



Aufgrund des komplexen Herstellungsprozesses von LED stellen die angegebenen Werte nur rein statistische Größen dar und müssen nicht zwingend den tatsächlichen Parametern jedes einzelnen LED-Moduls entsprechen, sondern können von den typischen Werten abweichen.



Die Lichtquelle dieser Leuchte darf nur vom Hersteller oder einem von ihm beauftragten Servicetechniker oder einer vergleichbar qualifizierten Person ersetzt werden

Article no.: 730339

Built in ground lamp, Basic Round I WW, silver, 24V DC, 0,60 W, warmwhite



Technical Data

General Characteristics

Material	stainless steel
Colour	silver
Optics	
included in delivery	installation housing 0,5 m connection cable

Electrical Characteristics

Power / power consumption	0,60 W / 0,60 W
Input voltage	24V DC
Input current	
Base (standard designation)	
Number of bases	
Power supply unit	excl. plug-in power supply unit
Connection possibility	Weipu Male
Protection class I, II, III	III

Light Technical Data

Bulb	LED-module fixed
Colour Designation	warmwhite
Colour temperature	3000 K
Luminous flux	15 lm
Beam angle	60°
LED type	SMD
LED quantity	1
Spectral power distribution	583 nm



Article no.: 730339

Built in ground lamp, Basic Round I WW, silver, 24V DC, 0,60 W, warmwhite

Light Direction

Rotating and tilting range	fixed
Angle of inclination	
Radiation direction	
Reflector / lense	symmetrisch

Dimensions & Weight

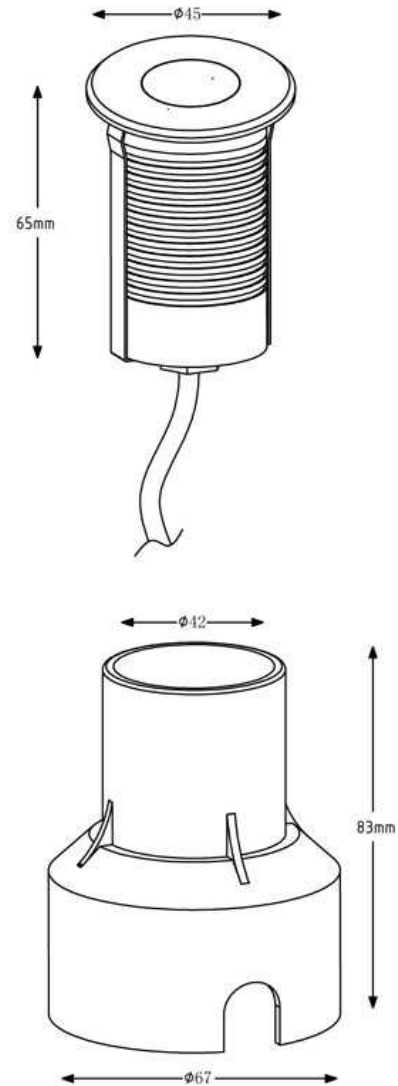
Length	
Width	
Height	65 mm
Diameter	45 mm
Mounting Depth	83 mm
Product Weight	385 g

Cut-out dimensions

Length	
Width	
Diameter	42 mm

Mounting Bowl

Material	pvc
Length	
Width	
Height	83 mm
Diameter	42 mm



Article no.: 730339

Built in ground lamp, Basic Round I WW, silver, 24V DC, 0,60 W, warmwhite

Absolute maximum ratings

The LED will get damaged and the lifetime will decrease when you overrun absolute maximum ratings.

Working temperature	-20°C - +40°C
Storage temperature	-10°C - +60°C
foreseen application	walkable - 5 kN
IP - Code	IP67

General product data

Environmental Characteristics

Energy label	A+
Energy consumption	1 kWh/1000h

Lifespan

Lamp life time	25000 h
Luminous flux (end of lifetime)	0,70
Number of switching cycles	100000



Maximum surface temperature 65°C

IP67

Protection against penetration of dust. (complete dust protection) Protection against temporary immersion.



Lightings of Protection Class III
Luminaire in which protection against electric shock relies on supply at safety extra-low voltage (SELV) and in which voltages higher than those of SELV are not generated.



Because of the complex manufacturing process of the LED the above shown data are just a statistical size, which is not forced to be the realistic data of every LED.



The light source of this luminaire may only be replaced by the manufacturer or by a service technician appointed by him or by a comparable qualified person