

Artikel Nr.: 730478

Bodeneinbauleuchte, Pavo rund Set, Schwarz, 220-240V AC/50-60Hz, 1x max. 9,00 W

Technische Daten**Charakteristik**

Material	Kunststoff
Farbe	Schwarz
Optik	
im Lieferumfang	Einbaugehäuse, Abdeckung rund 1x Sechskantschlüssel 4x Sechskantschraube

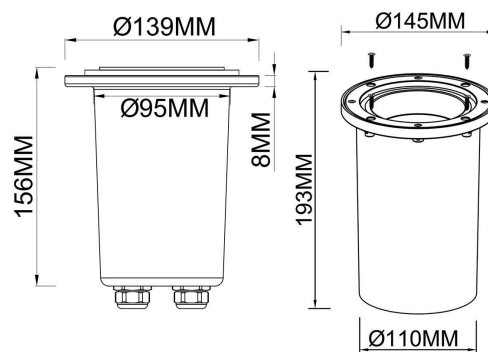
**Elektrische Daten**

Leistung	1x max. 9,00 W
Eingangsspannung	220-240V AC/50-60Hz
Eingangsstrom	
Fassung / Sockel	GU10
Anzahl Sockel	1
Netzgerät	
Anschlussmöglichkeit	Klemme
Schutzklasse I, II, III	I



Artikel Nr.: 730478

Bodeneinbauleuchte, Pavo rund Set, Schwarz, 220-240V AC/50-60Hz, 1x max. 9,00 W



Lichtrichtung

Dreh- und Schwenkbereich	schwenkbar
Neigungswinkel	25°
Abstrahlverhalten	
Reflektor / Linse	

Abmessungen und Gewicht

Länge	0,00
Breite	0,00
Höhe	156,00
Durchmesser	160,00
Einbautiefe	0,00
Gewicht	g

Ausschnittsmaß

Länge	0,00
Breite	0,00
Durchmesser	100,00

Einbautopf

Material	Kunststoff
Länge	0,00
Breite	0,00
Höhe	193,00
Durchmesser	145,00

Artikel Nr.: 730478

Bodeneinbauleuchte, Pavo rund Set, Schwarz, 220-240V AC/50-60Hz, 1x max. 9,00 W

Grenzwerte

Betriebstemperatur	
Lagertemperatur	-10°C - +50°C
Vorgesehene Anwendung	begehbar - 5 kN
IP - Schutzart	IP67



Maximale Oberflächentemperatur 65°C

IP67

Geschützt gegen das Eindringen von Staub. (Staubdicht) Geschützt gegen zeitweiliges Untertauchen.



Leuchte der Schutzklasse I bei der der Schutz gegen elektrischen Schlag nicht allein auf der Basisisolierung beruht, sondern die eine zusätzliche Sicherheitsvorkehrung derart enthält, dass berührbare leitfähige Teile mit Mitteln zum Anschluss an den Schutzleiter der festen Installation ausgerüstet sind, so dass im Fehlerfall der Basisisolierung berührbare leitfähige Teile nicht aktiv werden können.



Aufgrund des komplexen Herstellungsprozesses von LED stellen die angegebenen Werte nur rein statistische Größen dar und müssen nicht zwingend den tatsächlichen Parametern jedes einzelnen LED-Moduls entsprechen, sondern können von den typischen Werten abweichen.

Article no.: 730478

Built in ground lamp, Pavo round Set, black, 220-240V AC/50-60Hz, 1x max. 9,00 W

Technical Data**General Characteristics**

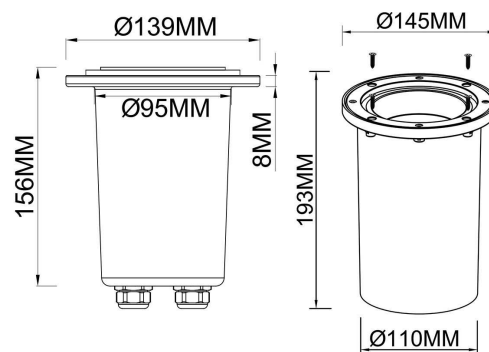
Material	plastic
Colour	black
Optics	
included in delivery	installation housing, cover round 1x hex wrench 4x hex bolt

**Electrical Characteristics**

Power	1x max. 9,00 W
Input voltage	220-240V AC/50-60Hz
Input current	
Base (standard designation)	GU10
Number of bases	1
Power supply unit	
Connection possibility	clamp
Protection class I, II, III	I

Article no.: 730478

Built in ground lamp, Pavo round Set, black, 220-240V AC/50-60Hz, 1x max. 9,00 W

**Light Direction**

Rotating and tilting range	swivel
Angle of inclination	25°
Radiation direction	
Reflector / lense	

Dimensions & Weight

Length	0,00
Width	0,00
Height	156,00
Diameter	160,00
Mounting Depth	0,00
Product Weight	g

Cut-out dimensions

Length	0,00
Width	0,00
Diameter	100,00

Mounting Bowl

Material	plastic
Length	0,00
Width	0,00
Height	193,00
Diameter	145,00

Article no.: 730478

Built in ground lamp, Pavo round Set, black, 220-240V AC/50-60Hz, 1x max. 9,00 W

Absolute maximum ratings

Working temperature	
Storage temperature	-10°C - +50°C
foreseen application	walkable - 5 kN
IP - Code	IP67



Maximum surface temperature 65°C

IP67

Protection against penetration of dust. (complete dust protection) Protection against temporary immersion.



Lightings of Protection Class I in which the protection against electric shock is not based solely on isolation, but an additional safety measure contains such a way that accessible conductive parts are equipped with means for connection to the protective conductor of the fixed installation, so that in case of failure of the basic insulation exposed conductive parts cannot be active.



Because of the complex manufacturing process of the LED the above shown data are just a statistical size, which is not forced to be the realistic data of every LED.