

Artikel Nr.: 731015

Wandaufbauleuchte, Cubodo II Double DG, dunkelgrau, 220-240V AC/50-60Hz, Warmweiß

Technische Daten

Charakteristik

Material	Aluminium Druckguss / Glas
Farbe	dunkelgrau
Optik	/ klar / transparent
im Lieferumfang	2 Abblendkappen



Elektrische Daten

Leistung	16,00 W
Eingangsspannung	220-240V AC/50-60Hz
Eingangsstrom	
Fassung / Sockel	
Anzahl Sockel	
Netzgerät	inkl. LED-Netzgerät
Ansteuerung	nicht dimmbar
Anschlussmöglichkeit	Klemme
Schutzklasse I, II, III	I

Lichttechnische Eigenschaften

Leuchtmittel	Lichtquelle fest
Lichtfarbe	Warmweiß
Farbtemperatur	3000 K
Lichtstrom	1300 lm
Abstrahlwinkel	25°/25°
LED Typ	COB
LED Anzahl	2
Strahlungsverteilung	581 nm

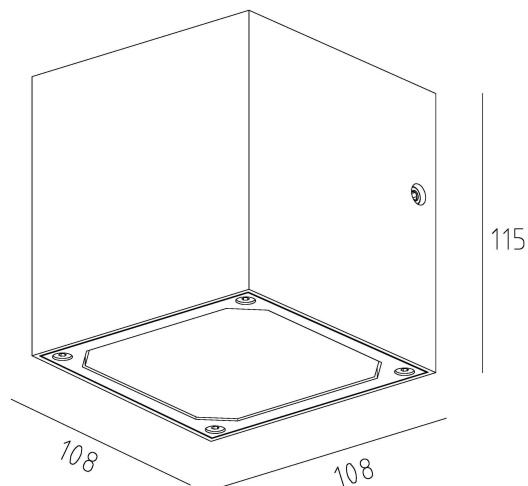


Artikel Nr.: 731015

Wandaufbauleuchte, Cubodo II Double DG, dunkelgrau, 220-240V AC/50-60Hz, Warmweiß

Lichtrichtung

Dreh- und Schwenkbereich	feststehend
Neigungswinkel	
Abstrahlverhalten	2 Side
Reflektor / Linse	



Abmessungen und Gewicht

Länge (mm)	108,00
Breite (mm)	108,00
Höhe (mm)	115,00
Durchmesser (mm)	0,00
Deckenabhängung (mm)	0,00
Gewicht	1446 g

Sockelmaß

Länge (mm)	108,00
Breite (mm)	108,00
Höhe (mm)	0,00
Durchmesser (mm)	0,00

Artikel Nr.: 731015

Wandaufbauleuchte, Cubodo II Double DG, dunkelgrau, 220-240V AC/50-60Hz, Warmweiß

Grenzwerte

Betriebstemperatur	-20°C - +40°C
Lagertemperatur	-10°C - +60°C
IP - Schutzart	IP54

Allgemeine Eigenschaften

Umwelteigenschaften

Energieeffizienzklasse	G
Energieverbrauch	17 kWh/1000h

Lebensdauer

Lebensdauer	30000 h
Lichtstrom Ende Lebensdauer	0,70
Schaltzyklen	100000

EEL Dieses Produkt enthält eine Lichtquelle der Energieeffizienzklasse G

IP54 Schutz gegen das Eindringen von Staub. (Staubschutz) Geschützt gegen Spritzwasser.



Leuchte der Schutzklasse I bei der der Schutz gegen elektrischen Schlag nicht allein auf der Basisisolierung beruht, sondern die eine zusätzliche Sicherheitsvorkehrung derart enthält, dass berührbare leitfähige Teile mit Mitteln zum Anschluss an den Schutzleiter der festen Installation ausgerüstet sind, so dass im Fehlerfall der Basisisolierung berührbare leitfähige Teile nicht aktiv werden können.

Article no.: 731015

Surface mounted wall lamp, Cubodo II Double DG, dark gray, 220-240V AC/50-60Hz, warmwhite

Technical Data

General Characteristics

Material	aluminum die casting / glass
Colour	dark gray
Optics	/ clear / transparent
included in delivery	2 blend caps



Electrical Characteristics

Power	16,00 W
Input voltage	220-240V AC/50-60Hz
Input current	
Base (standard designation)	
Number of bases	
Power supply unit	incl. LED-power supply unit
Electronically reversible	not dimmable
Connection possibility	clamp
Protection class I, II, III	I

Light Technical Data

Bulb	Lichtquelle fest
Colour Designation	warmwhite
Colour temperature	3000 K
Luminous flux	1300 lm
Beam angle	25°/25°
LED type	COB
LED quantity	2
Spectral power distribution	581 nm

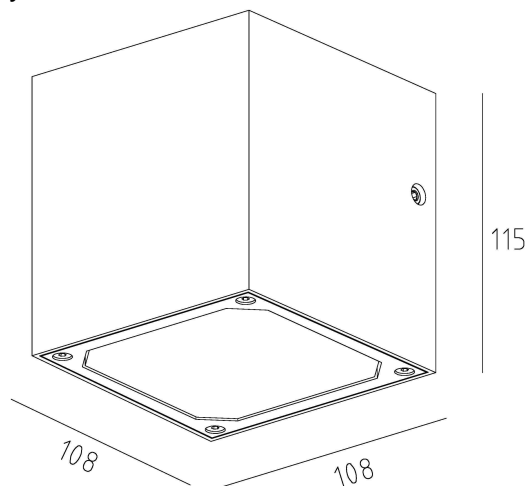


Article no.: 731015

Surface mounted wall lamp, Cubodo II Double DG, dark gray, 220-240V AC/50-60Hz, warmwhite

Light Direction

Rotating and tilting range	fixed
Angle of inclination	
Radiation direction	2 Side
Reflector / lense	

**Dimensions & Weight**

Length (mm)	108,00
Width (mm)	108,00
Height (mm)	115,00
Diameter (mm)	0,00
Suspensions from ceiling (mm)	0,00
Product Weight	1446 g

Base dimensions

Length (mm)	108,00
Width (mm)	108,00
Height (mm)	0,00
Diameter (mm)	0,00

Article no.: 731015

Surface mounted wall lamp, Cubodo II Double DG, dark gray, 220-240V AC/50-60Hz, warmwhite

Absolute maximum ratings

Working temperature	-20°C - +40°C
Storage temperature	-10°C - +60°C
IP - Code	IP54

General product data

Environmental Characteristics

Energy label	G
Energy consumption	17 kWh/1000h

Lifespan

Lamp life time	30000 h
Luminous flux (end of lifetime)	0,70
Number of switching cycles	100000

EEI This product contains a light source of energy efficiency class G

IP54 Protection against penetration of dust. (dust protected) Protection against penetration of splashing water.



Lightings of Protection Class I in which the protection against electric shock is not based solely on isolation, but an additional safety measure contains such a way that accessible conductive parts are equipped with means for connection to the protective conductor of the fixed installation, so that in case of failure of the basic insulation exposed conductive parts cannot be active.