

Artikel Nr.: 731020

Wandaufbauleuchte, Cubodo II Double W, weiß, 220-240V AC/50-60Hz, 14,00 W, Warmweiß

Technische Daten

Charakteristik

Material	Aluminium Druckguss / Glas
Farbe	weiß
Optik	/ klar / transparent
im Lieferumfang	2 Abblendkappen



Elektrische Daten

Leistung / Leistungsaufnahme	14,00 W / 15,70 W
Eingangsspannung	220-240V AC/50-60Hz
Eingangsstrom	
Fassung / Sockel	
Anzahl Sockel	
Netzgerät	inkl. LED-Netzgerät
Ansteuerung	nicht dimmbar
Anschlussmöglichkeit	Klemme
Schutzklasse I, II, III	I

Lichttechnische Eigenschaften

Leuchtmittel	LED-Modul fest
Lichtfarbe	Warmweiß
Farbtemperatur	3000 K
Lichtstrom	1260 lm
Abstrahlwinkel	19°/19°
LED Typ	COB
LED Anzahl	2
Strahlungsverteilung	581 nm

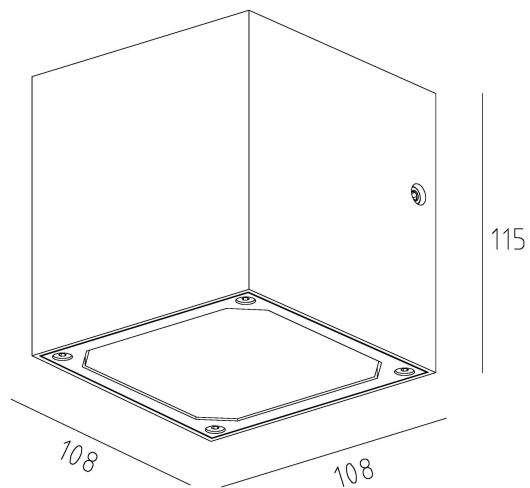


Artikel Nr.: 731020

Wandaufbauleuchte, Cubodo II Double W, weiß, 220-240V AC/50-60Hz, 14,00W, Warmweiß

Lichtrichtung

Dreh- und Schwenkbereich	feststehend
Neigungswinkel	
Abstrahlverhalten	2 Side
Reflektor / Linse	



Abmessungen und Gewicht

Länge	108,00
Breite	108,00
Höhe	115,00
Durchmesser	0,00
Deckenabhängung	0,00
Gewicht	1500 g

Sockelmaß

Länge	108,00
Breite	108,00
Höhe	0,00
Durchmesser	0,00

Artikel Nr.: 731020

Wandaufbauleuchte, Cubodo II Double W, weiß, 220-240V AC/50-60Hz, 14,00W, Warmweiß

Grenzwerte

Die Überschreitung der Grenzwerte und Betriebsspannung führt zu einer starken Verkürzung der Lebensdauer sowie Zerstörung der LED Module.

Betriebstemperatur	-20°C - +40°C
Lagertemperatur	-10°C - +60°C
IP - Schutzart	IP54




Allgemeine Eigenschaften

Umwelteigenschaften

Energieeffizienzklasse	
Energieverbrauch	16 kWh/1000h

Lebensdauer

Lebensdauer	30000 h
Lichtstrom Ende Lebensdauer	0,70
Schaltzyklen	100000

IP54	Schutz gegen das Eindringen von Staub. (Staubschutz) Geschützt gegen Spritzwasser.
	Leuchte der Schutzklasse I bei der der Schutz gegen elektrischen Schlag nicht allein auf der Basisisolierung beruht, sondern die eine zusätzliche Sicherheitsvorkehrung derart enthält, dass berührbare leitfähige Teile mit Mitteln zum Anschluss an den Schutzleiter der festen Installation ausgerüstet sind, so dass im Fehlerfall der Basisisolierung berührbare leitfähige Teile nicht aktiv werden können.
	Aufgrund des komplexen Herstellungsprozesses von LED stellen die angegebenen Werte nur rein statistische Größen dar und müssen nicht zwingend den tatsächlichen Parametern jedes einzelnen LED-Moduls entsprechen, sondern können von den typischen Werten abweichen.
	Die Lichtquelle dieser Leuchte darf nur vom Hersteller oder einem von ihm beauftragten Servicetechniker oder einer vergleichbar qualifizierten Person ersetzt werden

Article no.: 731020

Surface mounted wall lamp, Cubodo II Double W, white, 220-240V AC/50-60Hz, 14,00 W, warmwhite

Technical Data**General Characteristics**

Material	aluminum die casting / glass
Colour	white
Optics	/ clear / transparent
included in delivery	2 blend caps

**Electrical Characteristics**

Power / power consumption	14,00 W / 15,70 W
Input voltage	220-240V AC/50-60Hz
Input current	
Base (standard designation)	
Number of bases	
Power supply unit	incl. LED-power supply unit
Electronically reversible	not dimmable
Connection possibility	clamp
Protection class I, II, III	I

Light Technical Data

Bulb	LED-module fixed
Colour Designation	warmwhite
Colour temperature	3000 K
Luminous flux	1260 lm
Beam angle	19°/19°
LED type	COB
LED quantity	2
Spectral power distribution	581 nm

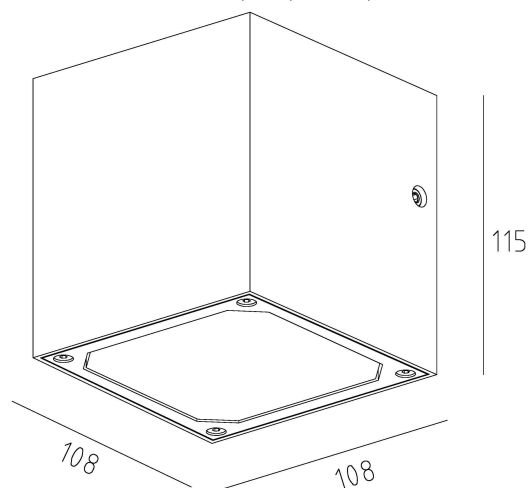


Article no.: 731020

Surface mounted wall lamp, Cubodo II Double W, white, 220-240V AC/50-60Hz, 14,00 W, warmwhite

Light Direction

Rotating and tilting range	fixed
Angle of inclination	
Radiation direction	2 Side
Reflector / lense	

**Dimensions & Weight**

Length	108,00
Width	108,00
Height	115,00
Diameter	0,00
Suspensions from ceiling	0,00
Product Weight	1500 g

Base dimensions

Length	108,00
Width	108,00
Height	0,00
Diameter	0,00

Article no.: 731020

Surface mounted wall lamp, Cubodo II Double W, white, 220-240V AC/50-60Hz, 14,00 W, warmwhite

Absolute maximum ratings

The LED will get damaged and the lifetime will decrease when you overrun absolute maximum ratings.

Working temperature	-20°C - +40°C
Storage temperature	-10°C - +60°C
IP - Code	IP54

General product data

Environmental Characteristics

Energy label	
Energy consumption	16 kWh/1000h

Lifespan

Lamp life time	30000 h
Luminous flux (end of lifetime)	0,70
Number of switching cycles	100000

IP54 Protection against penetration of dust. (dust protected) Protection against penetration of splashing water.



Lightings of Protection Class I in which the protection against electric shock is not based solely on isolation, but an additional safety measure contains such a way that accessible conductive parts are equipped with means for connection to the protective conductor of the fixed installation, so that in case of failure of the basic insulation exposed conductive parts cannot be active.



Because of the complex manufacturing process of the LED the above shown data are just a statistical size, which is not forced to be the realistic data of every LED.



The light source of this luminaire may only be replaced by the manufacturer or by a service technician appointed by him or by a comparable qualified person