

Artikel Nr.: 731136

Wandaufbauleuchte, Linear II Double, Basaltgrau RAL 7012, 220-240V AC/50-60Hz, Warmweiß


Technische Daten
Charakteristik

Material	Aluminium Druckguss
Farbe	Basaltgrau RAL 7012
Optik	
im Lieferumfang	4x Schrauben mit Dübel, 1x Innensechskantschlüssel 5 x Dichtungen

Elektrische Daten

Leistung	14,00 W
Eingangsspannung	220-240V AC/50-60Hz
Eingangsstrom	
Fassung / Sockel	
Anzahl Sockel	
Netzgerät	AC LED-Chip
Ansteuerung	nicht dimmbar
Anschlussmöglichkeit	Klemme
Schutzklasse I, II, III	I

Lichttechnische Eigenschaften

Leuchtmittel	Lichtquelle fest
Lichtfarbe	Warmweiß
Farbtemperatur	3000 K
Lichtstrom	1155 lm
Abstrahlwinkel	100°
LED Typ	AC SMD
LED Anzahl	22
Strahlungsverteilung	582 nm

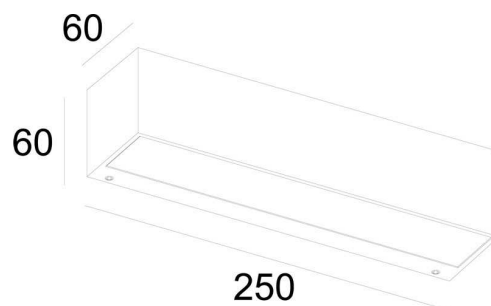


Artikel Nr.: 731136

Wandaufbauleuchte, Linear II Double, Basaltgrau RAL 7012, 220-240V AC/50-60Hz, Warmweiß

Lichtrichtung

Dreh- und Schwenkbereich	feststehend
Neigungswinkel	90 °
Abstrahlverhalten	2 Side
Reflektor / Linse	



Abmessungen und Gewicht

Länge	250,00
Breite	60,00
Höhe	60,00
Durchmesser	0,00
Gewicht	1050 g

Grenzwerte

Betriebstemperatur	-20°C - +40°C
Lagertemperatur	-10°C - +60°C
IP - Schutzart	IP65

Artikel Nr.: 731136

Wandaufbauleuchte, Linear II Double, Basaltgrau RAL 7012, 220-240V AC/50-60Hz, Warmweiß



Allgemeine Eigenschaften

Umwelteigenschaften

Energieeffizienzklasse	G
Energieverbrauch	14 kWh/1000h

Lebensdauer

Lebensdauer	30000 h
Lichtstrom Ende Lebensdauer	0,70
Schaltzyklen	15000

EEI	Dieses Produkt enthält eine Lichtquelle der Energieeffizienzklasse G
IP65	Schutz gegen das Eindringen von Staub. (Staubdicht) Geschützt gegen Strahlwasser.
	Leuchte der Schutzklasse I bei der der Schutz gegen elektrischen Schlag nicht allein auf der Basisisolierung beruht, sondern die eine zusätzliche Sicherheitsvorkehrung derart enthält, dass berührbare leitfähige Teile mit Mitteln zum Anschluss an den Schutzleiter der festen Installation ausgerüstet sind, so dass im Fehlerfall der Basisisolierung berührbare leitfähige Teile nicht aktiv werden können.
	Aufgrund des komplexen Herstellungsprozesses von LED stellen die angegebenen Werte nur rein statistische Größen dar und müssen nicht zwingend den tatsächlichen Parametern jedes einzelnen LED-Moduls entsprechen, sondern können von den typischen Werten abweichen.

Article no.: 731136

Surface mounted wall lamp, Linear II Double, Basalt gray RAL 7012, 220-240V AC/50-60Hz, warmwhite


Technical Data
General Characteristics

Material	aluminum die casting
Colour	Basalt gray RAL 7012
Optics	
included in delivery	4x screws with dowels, 1x hexagon socket wrench 5 x seals

Electrical Characteristics

Power	14,00 W
Input Voltage	220-240V AC/50-60Hz
Input current	
Base (standard designation)	
Number of Bases	
Power supply unit	AC LED-Chip
Electronically reversible	not dimmable
Connection possibility	clamp
Protection class I, II, III	I

Light Technical Data

Bulb	Lichtquelle fest
Colour Designation	warmwhite
Colour temperature	3000 K
Luminous flux	1155 lm
Beam angle	100°
LED type	AC SMD
LED quantity	22
Spectral power distribution	582 nm

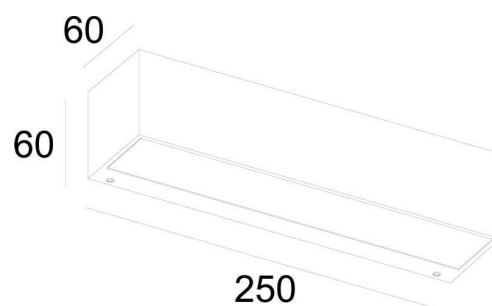


Article no.: 731136

Surface mounted wall lamp, Linear II Double, Basalt gray RAL 7012, 220-240V AC/50-60Hz, warmwhite

Light Direction

Rotating and tilting range	fixed
Angle of inclination	90 °
Radiation direction	2 Side
Reflector / lense	

**Dimensions & Weight**

Length	250,00
Width	60,00
Height	60,00
Diameter	0,00
Product Weight	1050 g

Absolute maximum ratings

Working temperature	-20°C - +40°C
Storage temperature	-10°C - +60°C
IP - Code	IP65

Article no.: 731136



Surface mounted wall lamp, Linear II Double, Basalt gray RAL 7012, 220-240V AC/50-60Hz, warmwhite

Environmental Characteristics

Energy label	G
Energy consumption	14 kWh/1000h

Lifespan

Lamp life time	30000 h
Luminous flux (end of lifetime)	0,70
Number of switching cycles	15000

EEL	This product contains a light source of energy efficiency class G
IP65	Protection against penetration of dust. (complete dust protection) Protection against penetration of water jets.
	Lightings of Protection Class I in which the protection against electric shock is not based solely on isolation, but an additional safety measure contains such a way that accessible conductive parts are equipped with means for connection to the protective conductor of the fixed installation, so that in case of failure of the basic insulation exposed conductive parts cannot be active.
	Because of the complex manufacturing process of the LED the above shown data are just a statistical size, which is not forced to be the realistic data of every LED.