

**Artikel Nr.: 110016**

Deckeneinbauring, Deneb, Silber, 220-240V AC/50-60Hz, 1x max. 50,00 W

**Technische Daten**

**Charakteristik**

<b>Material</b>	Metall
<b>Farbe</b>	Silber
<b>Optik</b>	gebürstet
<b>im Lieferumfang</b>	



**Elektrische Daten**

<b>Leistung</b>	1x max. 50,00 W
<b>Eingangsspannung</b>	220-240V AC/50-60Hz
<b>Eingangsstrom</b>	
<b>Fassung / Sockel</b>	GU10
<b>Anzahl Sockel</b>	1
<b>Netzgerät</b>	
<b>Ansteuerung</b>	dimmbar über optionales Leuchtmittel
<b>Anschlussmöglichkeit</b>	Anschlussbox IP20
<b>Schutzklasse I, II, III</b>	I



**Artikel Nr.: 110016**

Deckeneinbauring, Deneb, Silber, 220-240V AC/50-60Hz, 1x max. 50,00 W

**Lichtrichtung**

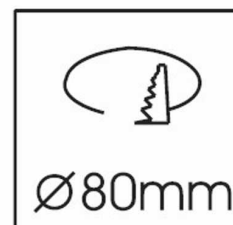
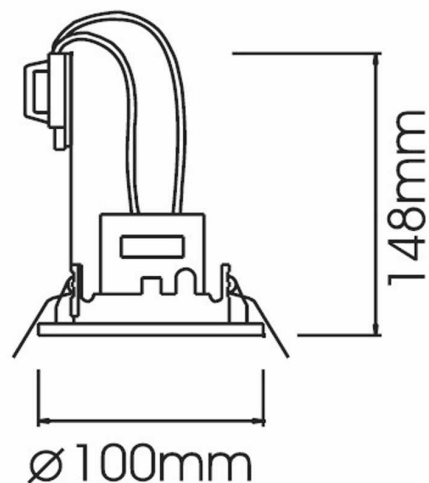
Dreh- und Schwenkbereich	schwenkbar
Neigungswinkel	30 °
Abstrahlverhalten	
Reflektor / Linse	

**Abmessungen und Gewicht**

Länge	
Breite	
Höhe	
Durchmesser	100 mm
Einbautiefe	148 mm
Gewicht	203 g

**Ausschnittsmaß**

Länge	
Breite	
Durchmesser	80 mm


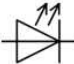


**Artikel Nr.: 110016**

Deckeneinbauring, Deneb, Silber, 220-240V AC/50-60Hz, 1x max. 50,00 W

**Grenzwerte**

<b>Betriebstemperatur</b>	-5°C - +40°C
<b>Lagertemperatur</b>	-10°C - +40°C
<b>IP - Schutzart</b>	IP20

<b>EEL</b>	Die Leuchte ist geeignet für Leuchtmittel der Energieeffizienzklassen A++ bis E
<b>IP20</b>	Schutz gegen das Eindringen von Fremdkörper > 50 mm. Kein Schutz gegen das Eindringen von Wasser.
	Leuchte der Schutzklasse I bei der der Schutz gegen elektrischen Schlag nicht allein auf der Basisisolierung beruht, sondern die eine zusätzliche Sicherheitsvorkehrung derart enthält, dass berührbare leitfähige Teile mit Mitteln zum Anschluss an den Schutzleiter der festen Installation ausgerüstet sind, so dass im Fehlerfall der Basisisolierung berührbare leitfähige Teile nicht aktiv werden können.
	Aufgrund des komplexen Herstellungsprozesses von LED stellen die angegebenen Werte nur rein statistische Größen dar und müssen nicht zwingend den tatsächlichen Parametern jedes einzelnen LED-Moduls entsprechen, sondern können von den typischen Werten abweichen.

**Article no.: 110016**

Built in ceiling lamp, Deneb, silver, 220-240V AC/50-60Hz, 1x max. 50,00 W

**Technical Data****General Characteristics**

<b>Material</b>	metal
<b>Colour</b>	silver
<b>Optics</b>	brushed
<b>included in delivery</b>	

**Electrical Characteristics**

<b>Power</b>	1x max. 50,00 W
<b>input voltage</b>	220-240V AC/50-60Hz
<b>input current</b>	
<b>Base (standard designation)</b>	GU10
<b>Number of bases</b>	1
<b>Power supply unit</b>	
<b>Electronically reversible</b>	dimnable via optional bulb
<b>Connection possibility</b>	Connection box IP20
<b>Protection class I, II, III</b>	I



## Article no.: 110016

Built in ceiling lamp, Deneb, silver, 220-240V AC/50-60Hz, 1x max. 50,00 W

### Light Direction

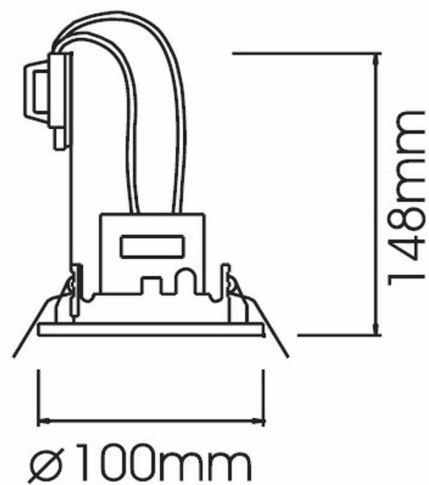
Rotating and tilting range	swivel
Angle of inclination	30 °
Radiation direction	
Reflector / lense	

### Dimensions & Weight

Length	
Width	
Height	
Diameter	100 mm
Mounting Depth	148 mm
Product Weight	203 g

### Cut-out dimensions

Length	
Width	
Diameter	80 mm



**Article no.: 110016**


---

Built in ceiling lamp, Deneb, silver, 220-240V AC/50-60Hz, 1x max. 50,00 W

**Absolute maximum ratings**

<b>Working temperature</b>	-5°C - +40°C
<b>Storage temperature</b>	-10°C - +40°C
<b>IP - Code</b>	IP20

---

<b>EEl</b>	The luminaire is suitable for lamps of energy efficiency classes A++ to E.
------------	--

---

<b>IP20</b>	Protection against penetration of foreign objects > 50 mm. No protection against penetration of water.
-------------	--



Lightings of Protection Class I in which the protection against electric shock is not based solely on isolation, but an additional safety measure contains such a way that accessible conductive parts are equipped with means for connection to the protective conductor of the fixed installation, so that in case of failure of the basic insulation exposed conductive parts cannot be active.



Because of the complex manufacturing process of the LED the above shown data are just a statistical size, which is not forced to be the realistic data of every LED.

---