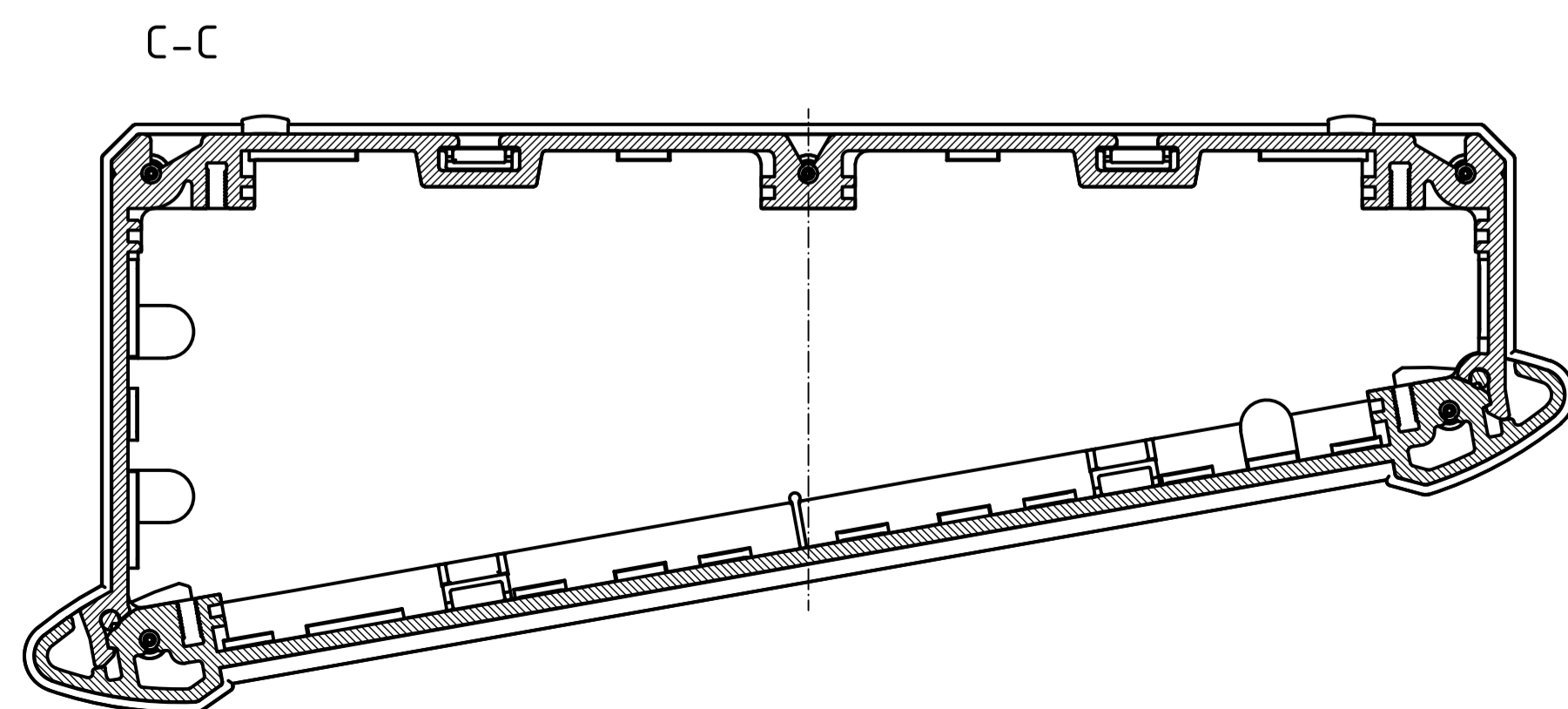
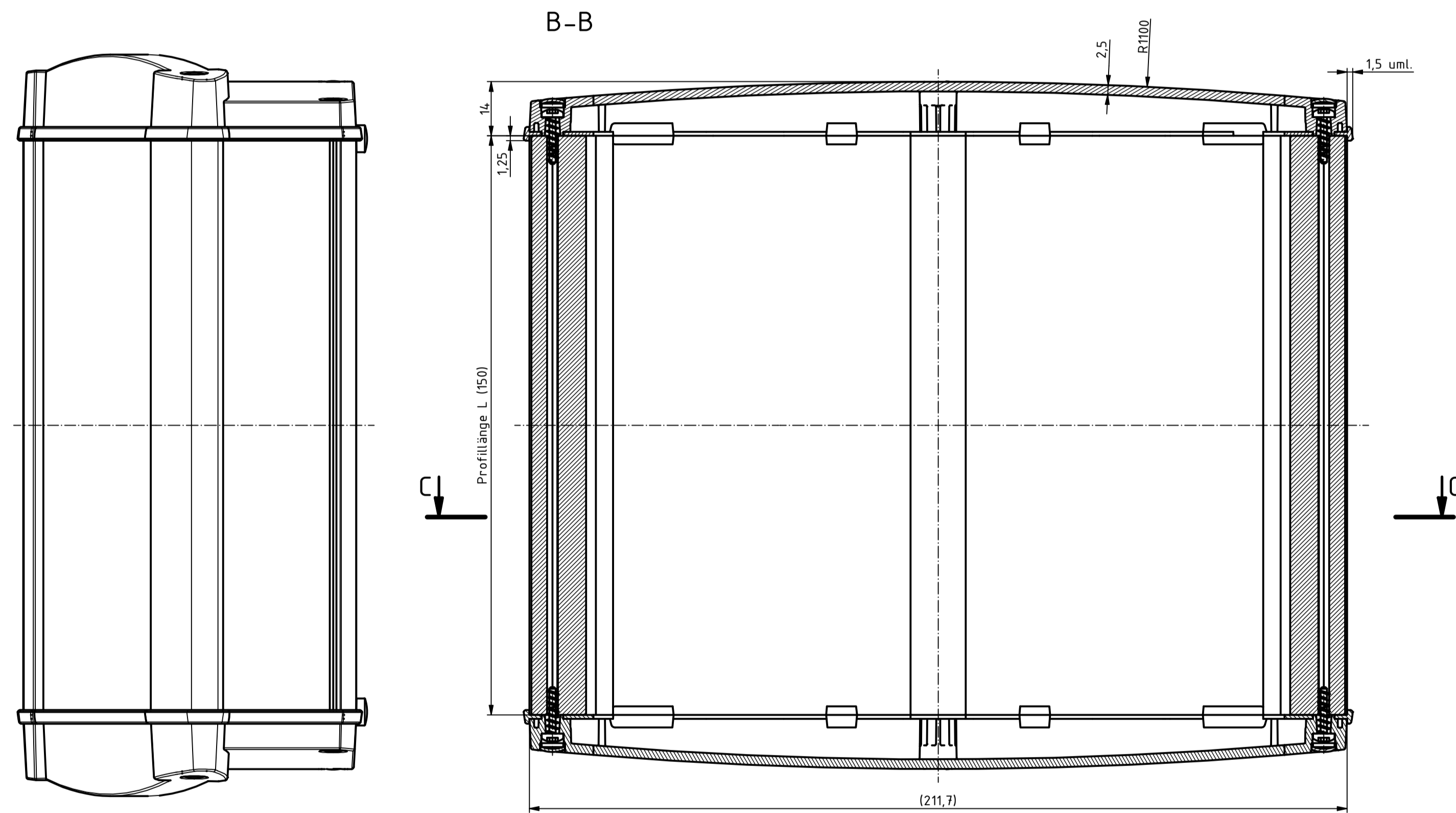
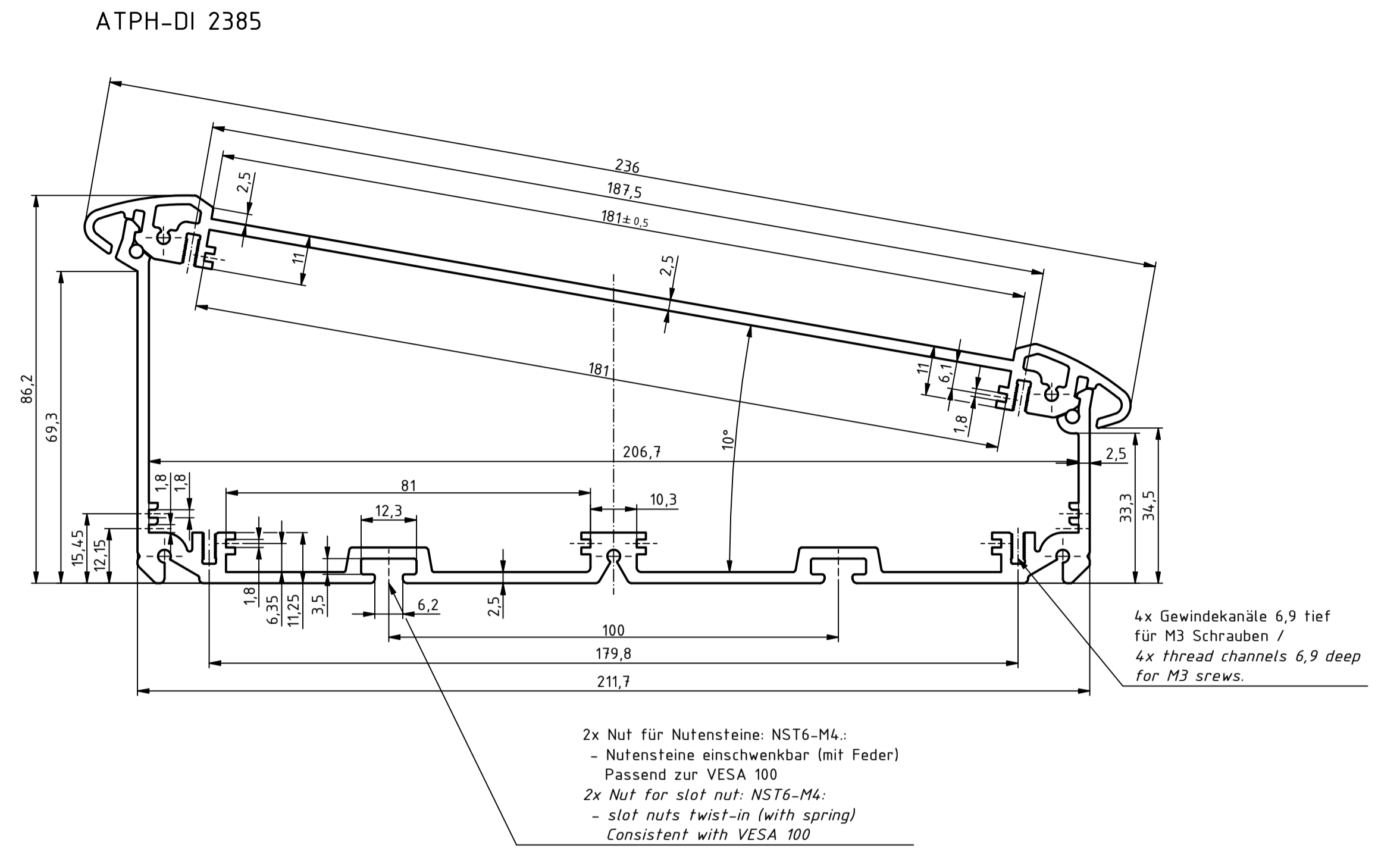
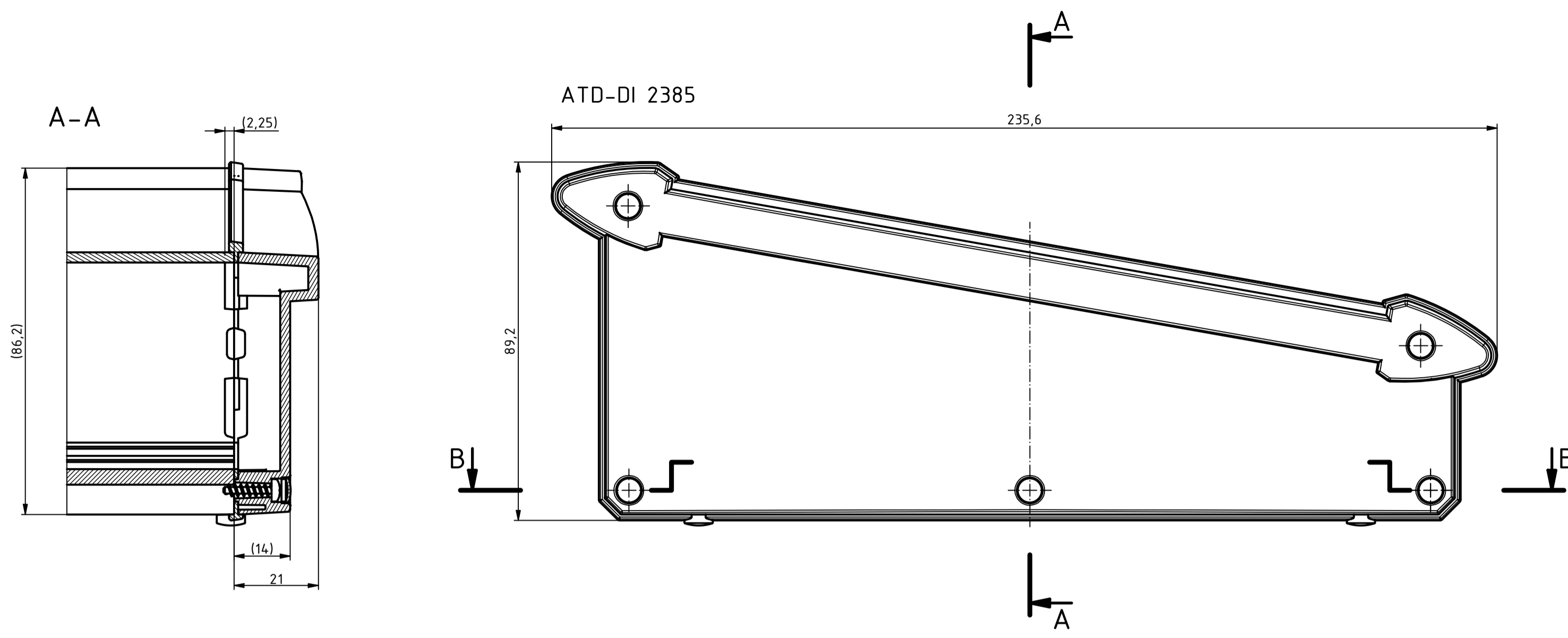


“Schutzvermerk nach DIN ISO 16016 beachten”



Maßstab: 1:1

Zchn.Nr.:

Artikel: ATPH-DI 2385-150/ ATD-DI 2385
Katalogzeichnung

Ä.Nr. Datum:

DISK: 92385150.HMT1_ATPH-IP 2385-150 + ATD-IP 2385.idw
Datum: 19.12.2022 KH



A Phoenix Mecano Company