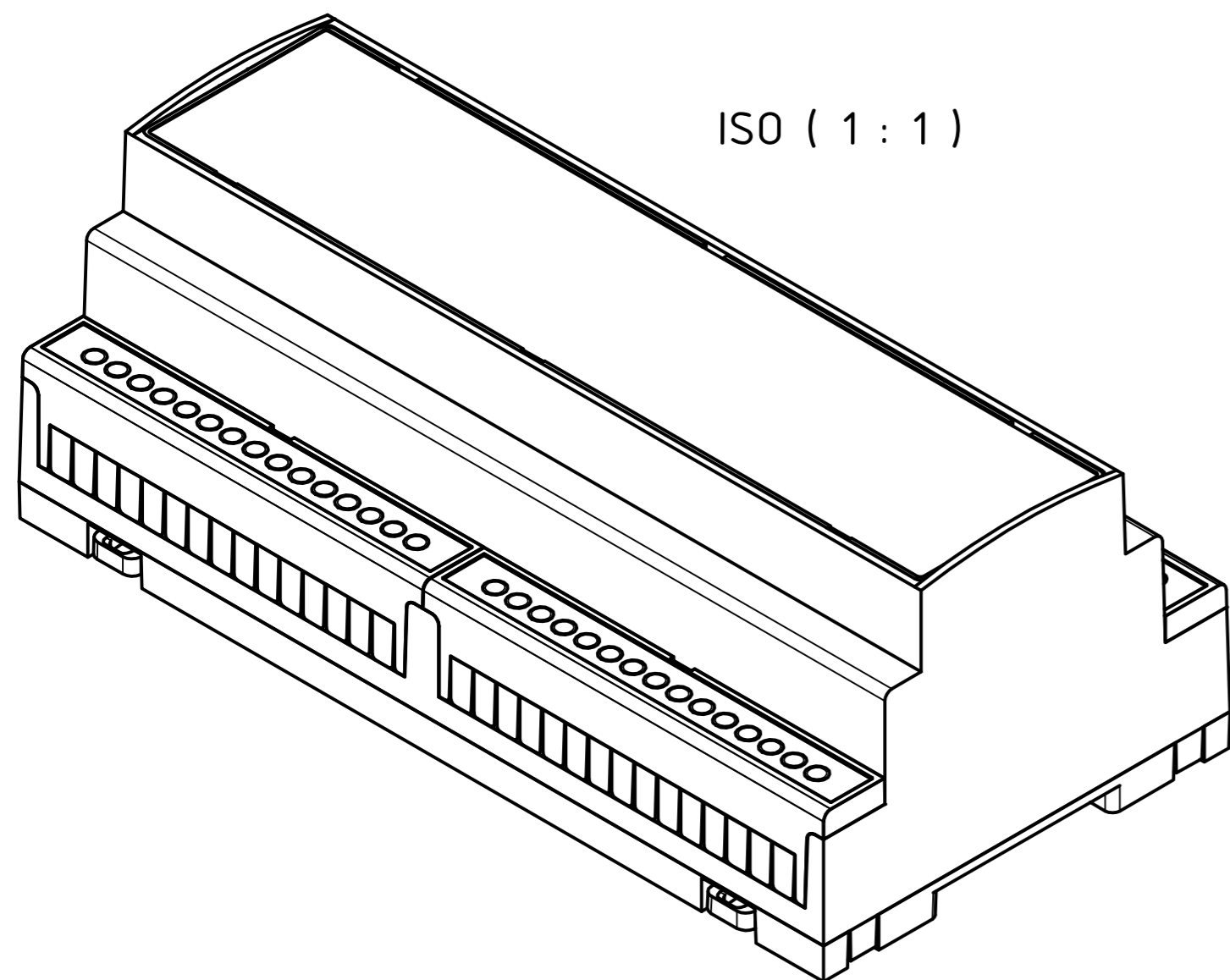
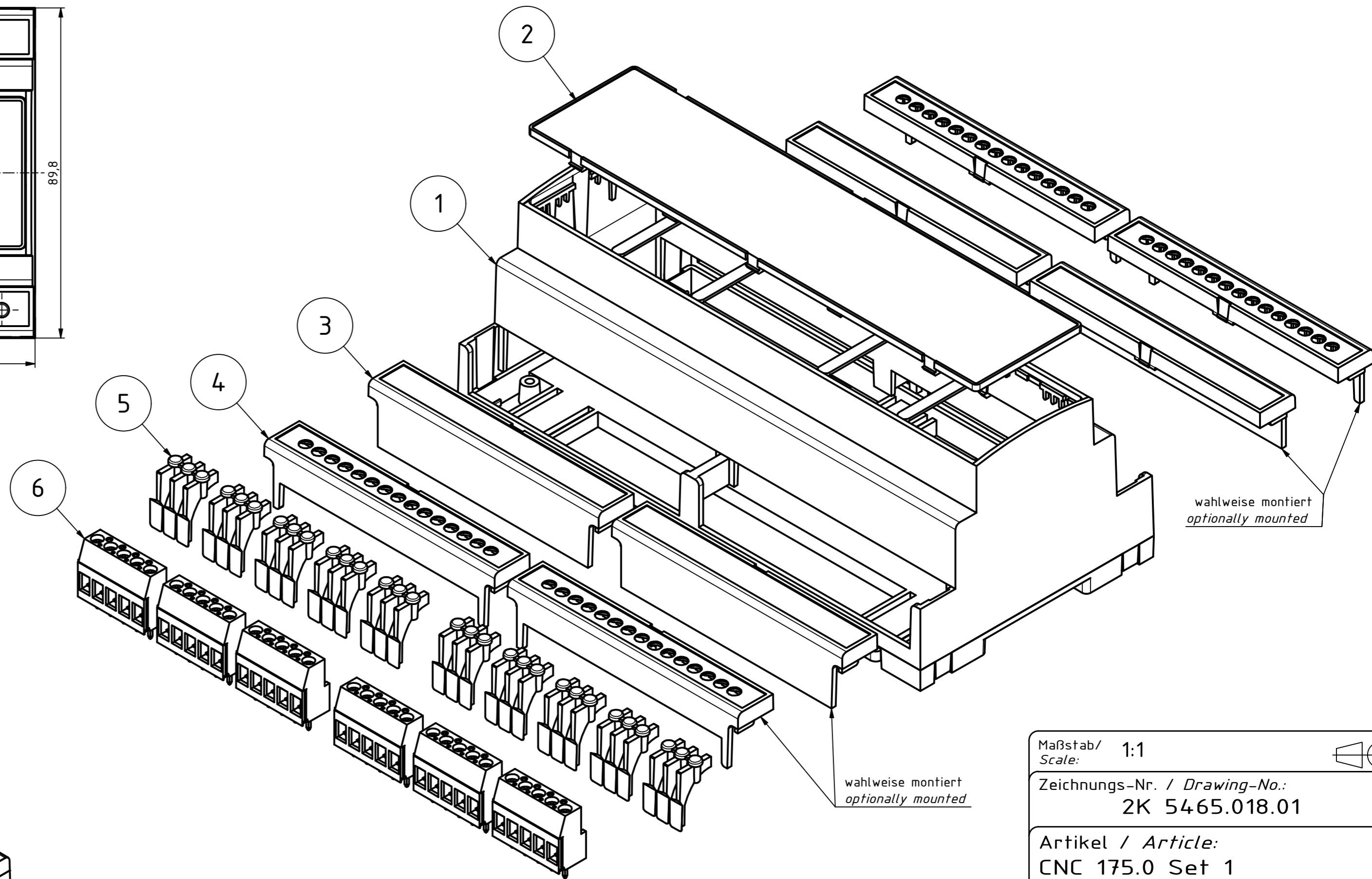
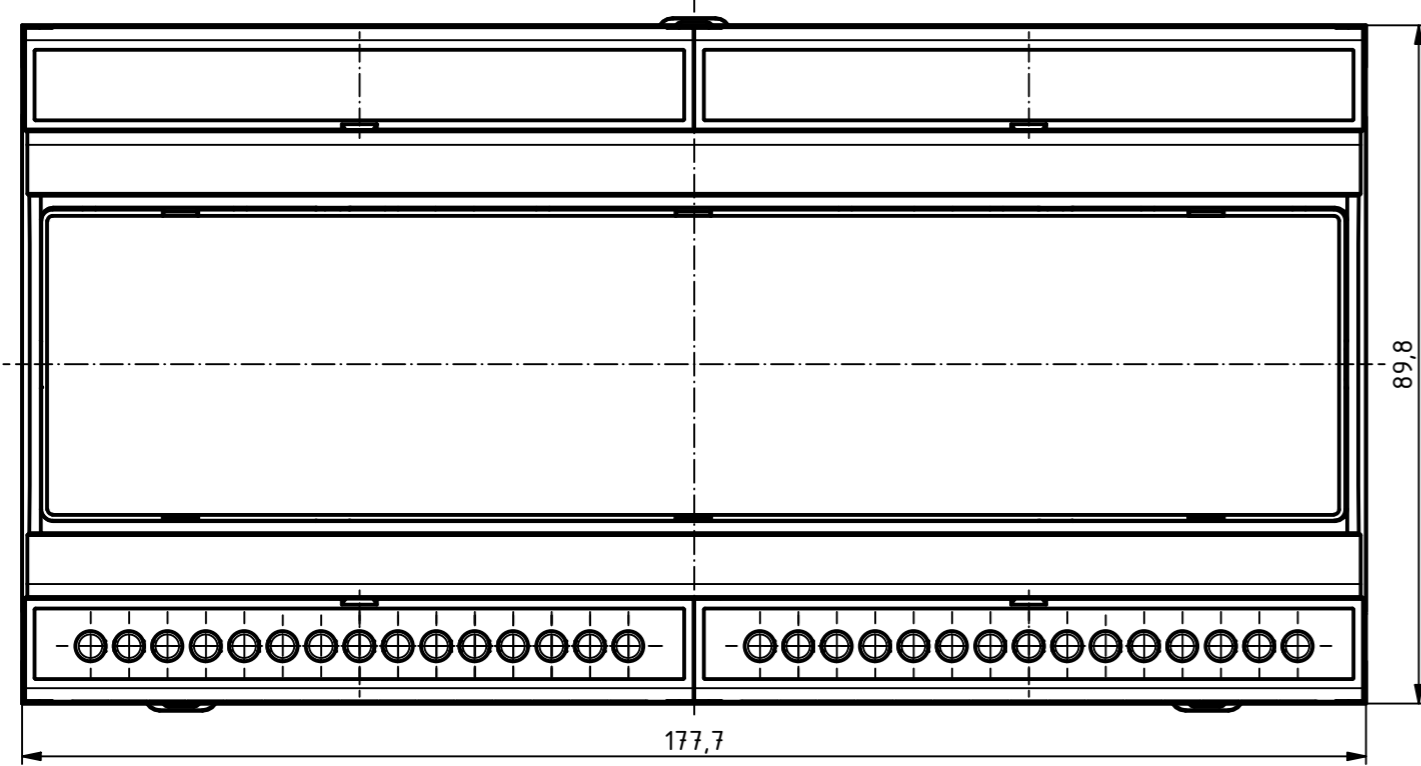
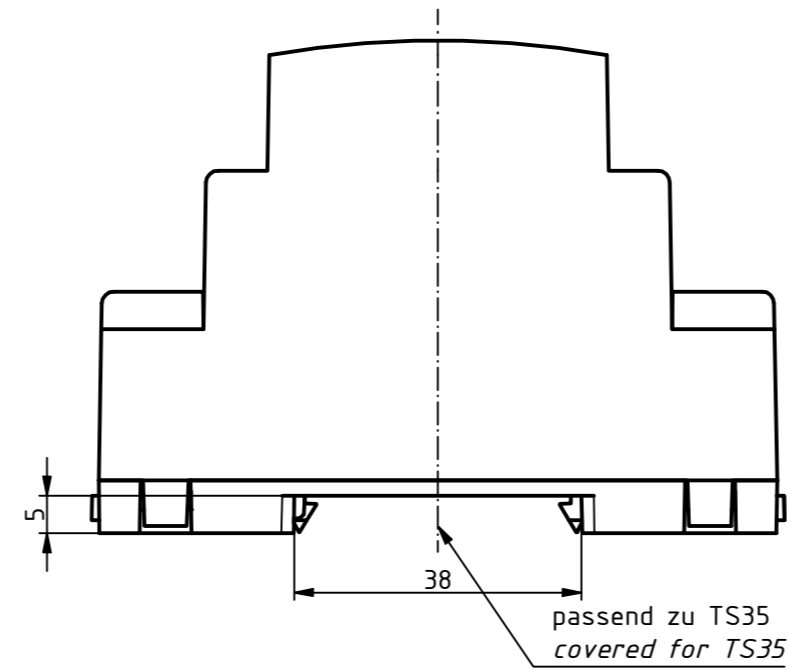
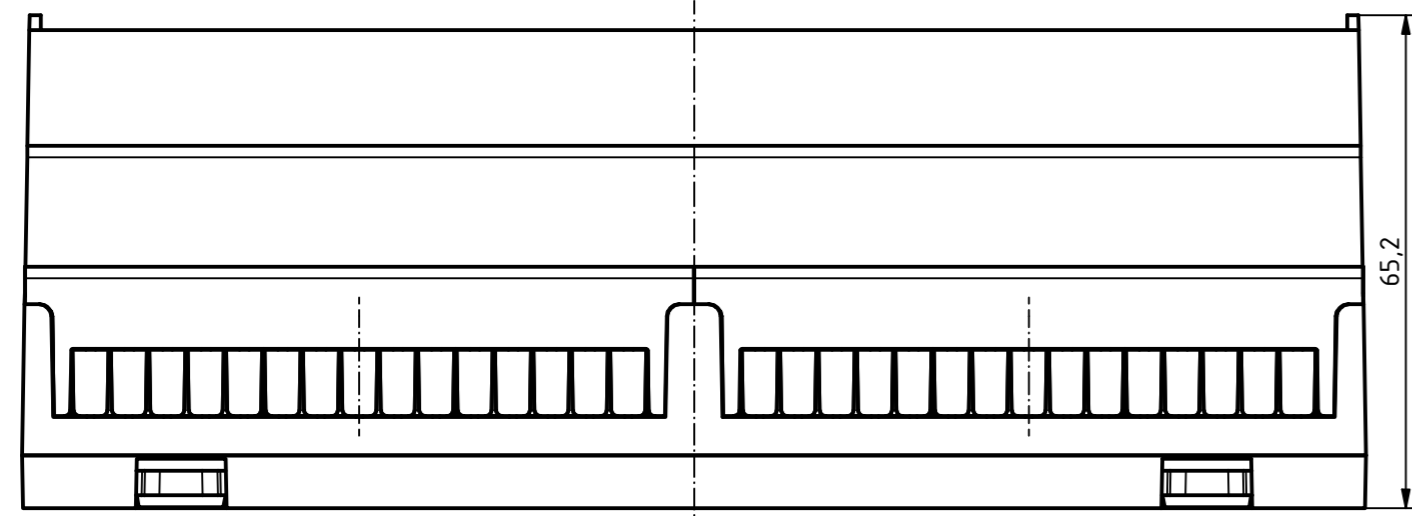


"Schutzvermerk nach DIN ISO 16016 beachten". "Please pay attention to copyright note DIN ISO 16016".



Maßstab / Scale: 1:1

Zeichnungs-Nr. / Drawing-No.: 2K 5465.018.01

Artikel / Article:
CNC 175.0 Set 1
CombiNorm-Control
Katalogzg./Catalogue draw.

Pos. Nr.:	Art.-Nr.:	Name	Stck. / Qty.
1	65610175	CNC 175.0 Combinorm-Control / CNC 175.0 Combinorm-Control Enclosure	1
2	65621175	CNC 175.0 F Frontplatte oben / CNC 175.0 F Top Cover	1
3	65635400	CNC KA87.5-G Klemmenabdeckung geschlossen / CNC KA 87.5-G Terminal Cover closed	4
4	65635100	CNC KA87.5-5,08 Klemmenabdeckung 5,08 Raster / CNC KA 87.5-5,08 Terminal Cover 5,08 Grid	4
5	65640100	CNC S-5,08 Abdeckstopfen für 3-polige Klemmen / CNC S-5,08 Cover Plug for 3-Pole Terminals	10
6	66005000	AKZO 700/5 - 5,08 V Anschlussklemme CN / AKZO 700/5-5,08 V connection terminal CN	6

A.Nr. / Alt.No.: Datum / Date:
DISK: 2604458.idw
Datum/Date: 12.11.2020 BSCH/JL

