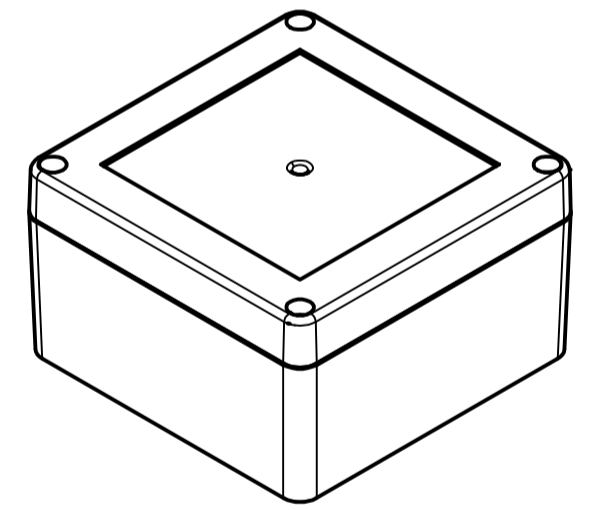


ISO (1 : 2)



Maßstab/ Scale: 1:1 (1:2)

Zeichnungs-Nr. / Drawing-No.: 1K 54 75.006.01

Artikel / Article: EUROMAS XM/XT 111106
 Katalogzg./Catalogue draw.

A.Nr./ Art.No.: 2504601.idw
 Datum/Date: 11.03.2022 KH



BOPLA
 A Phoenix Mecano Company