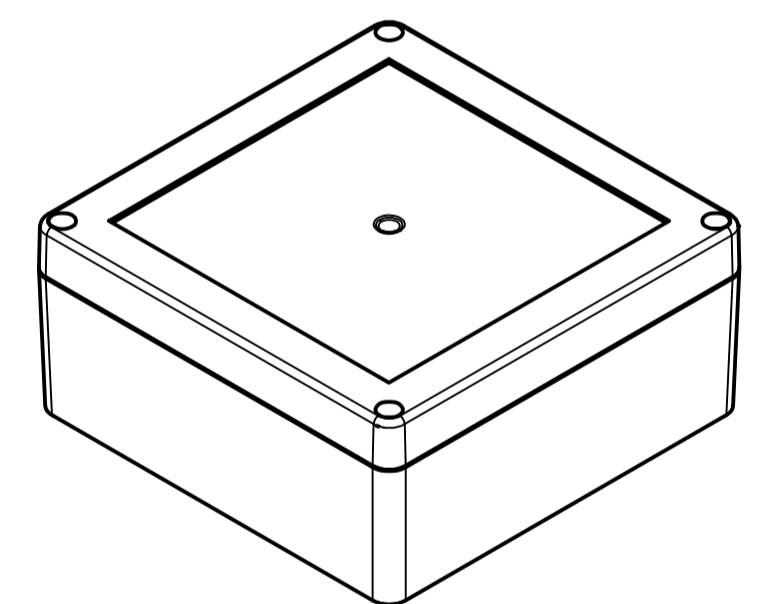


ISO (1 : 2)



Maßstab/ Scale: 1:1 (1:2)

Zeichnungs-Nr. / Drawing-No.: 1K 54 75.014.01

Artikel / Article: EUROMAS XM/XT 14.14.06
 Katalogzg./Catalogue draw.

A Nr. / Alt. No.:
 Datum/ Date: 2504609.idw
 Datum/Date: 11.03.2022 KH



A Phoenix Mecano Company