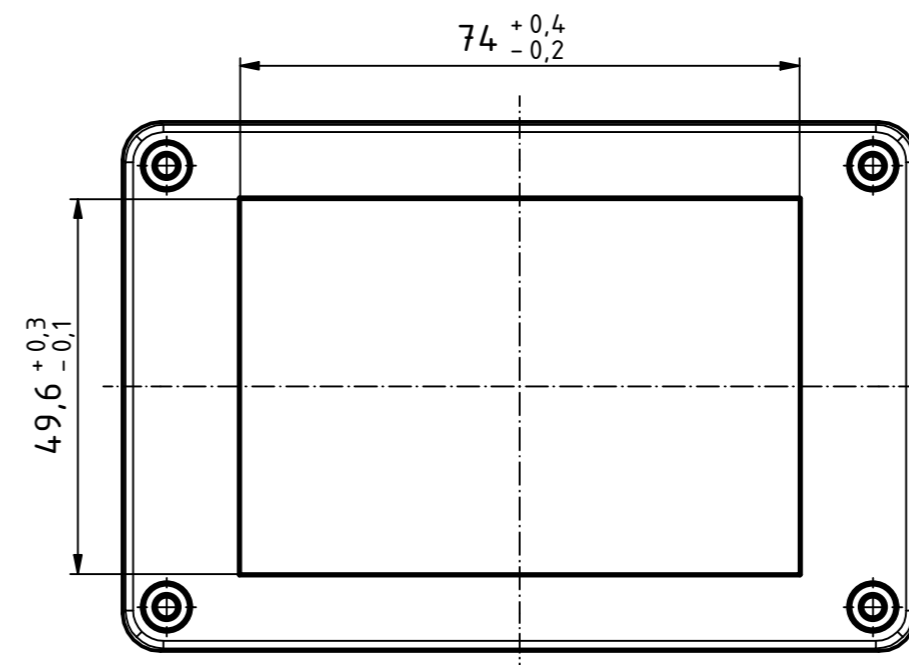
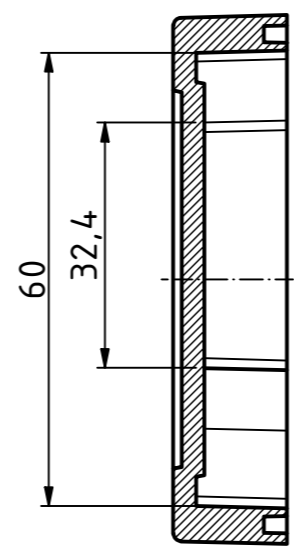
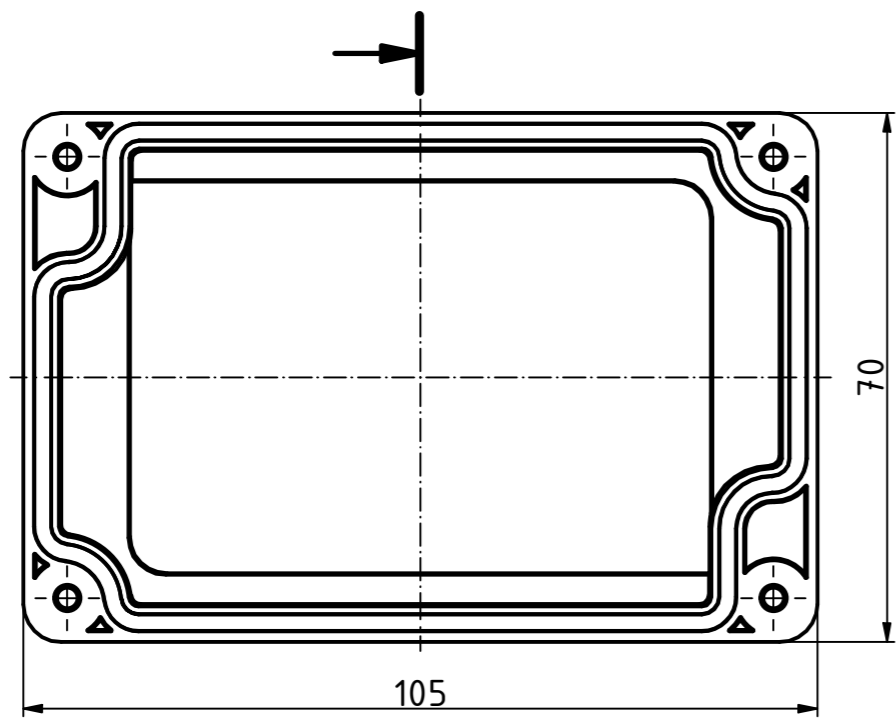
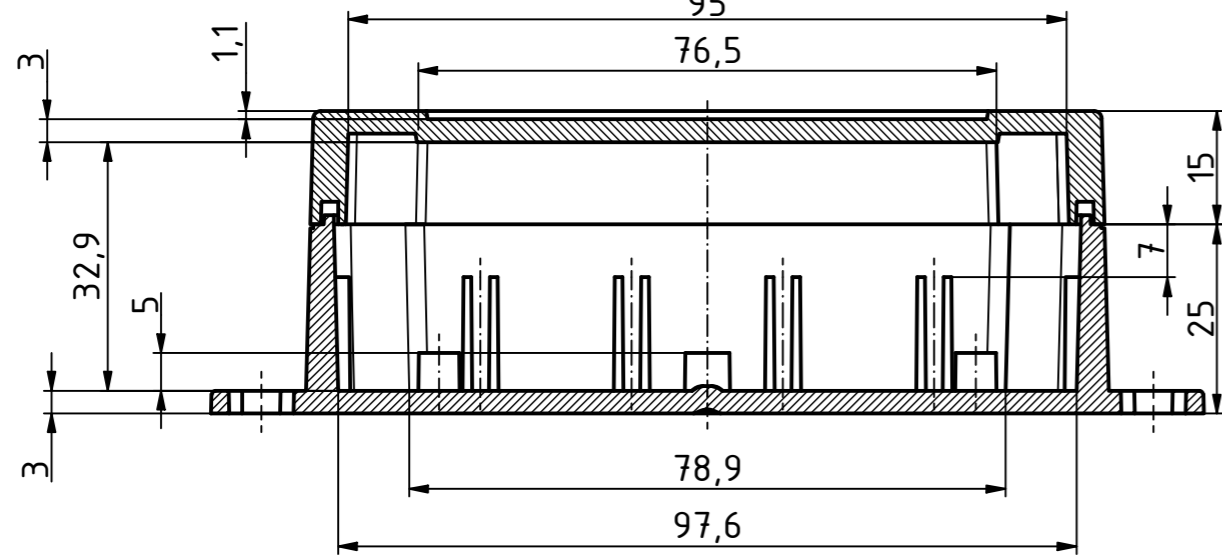


"Schutzvermerk nach DIN ISO 16016 beachten" "Please pay attention to copyright note DIN ISO 16016"

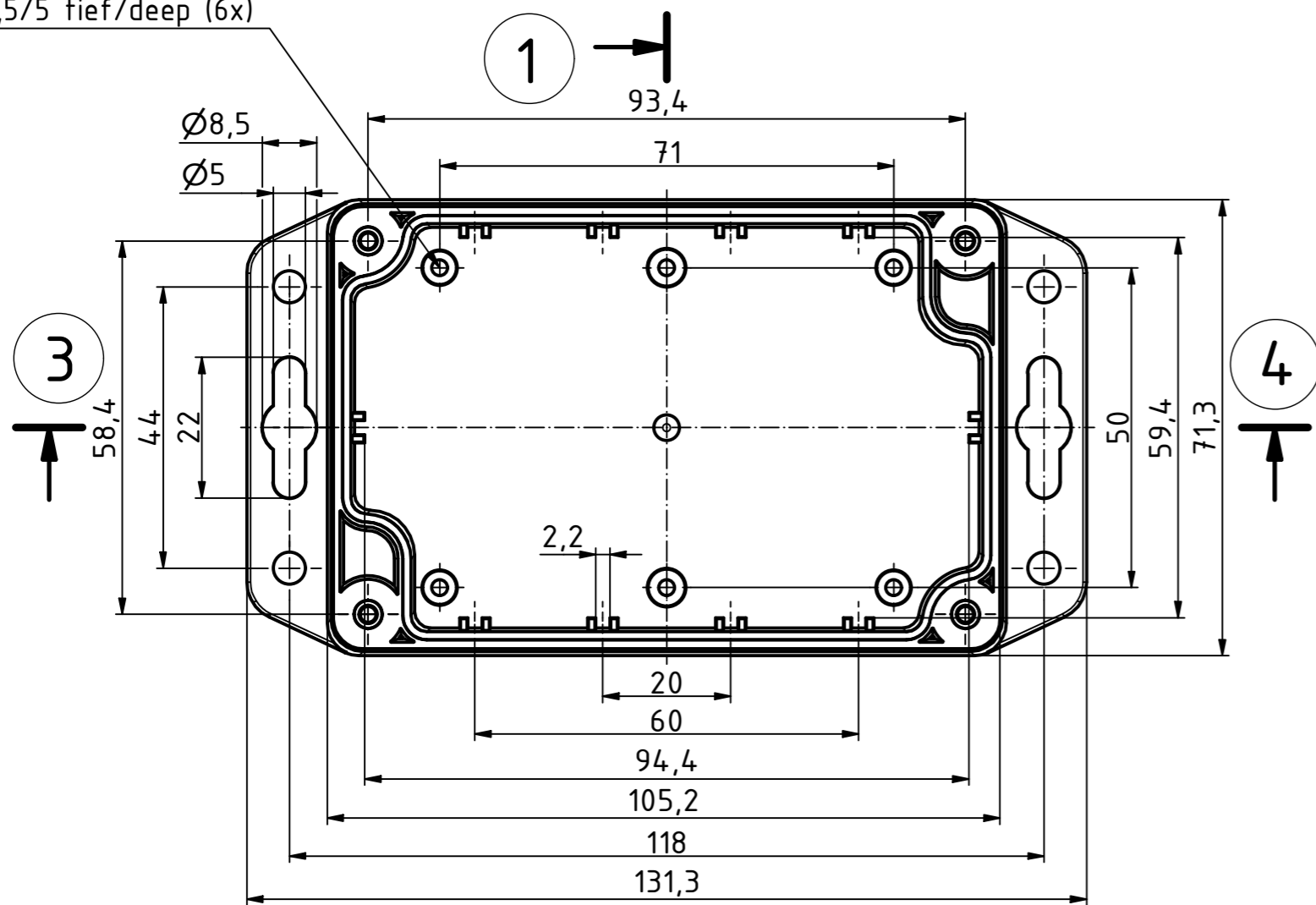


6



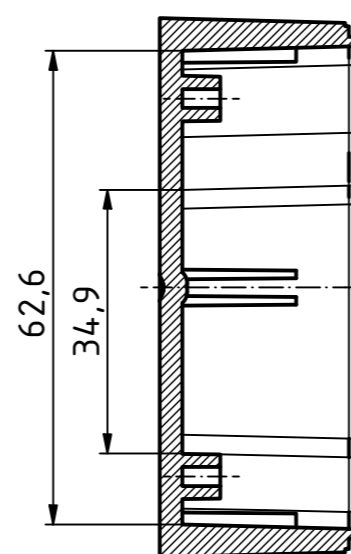
5

∅2,5/5 tief/deep (6x)

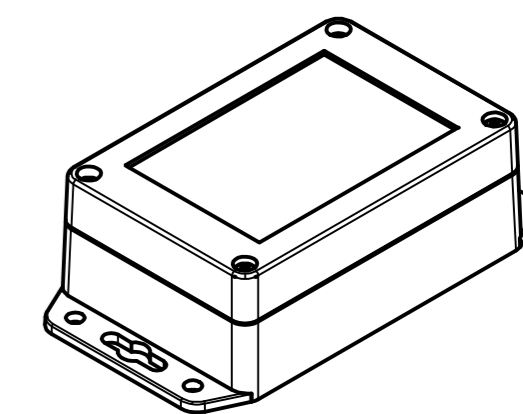


2

4



ISO (1 : 2)



Maßstab/ Scale: 1:1 (1:2)

Zeichnungs-Nr. / Drawing-No.: 2K 5475.005.01

Artikel / Article:
 EUROMAS
 XM/XT 110704 WL
 Katalogzg./Catalogue draw.

Ä.Nr./ Alt.No.: Datum/ Date:

DISK: 2504600.idw
 Datum/Date: 11.03.2022 KH

