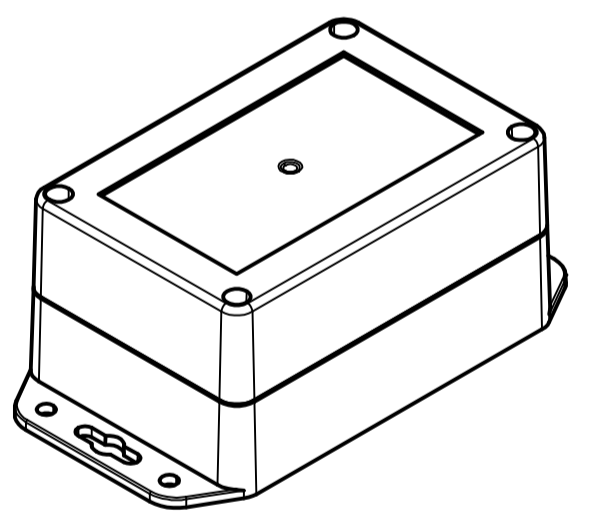


ISO (1 : 2)



Maßstab / Scale: 1:1 (1:2)

Zeichnungs-Nr. / Drawing-No.: 1K 54 75.010.01

Artikel / Article: EUROMAS XM/XT 120806 WL
 Katalogzg./Catalogue draw.

A Nr. / Art. No.:
 Datum / Date: DISK: 2504605.idw
 Datum / Date: 11.03.2022 KH



A Phoenix Mecano Company