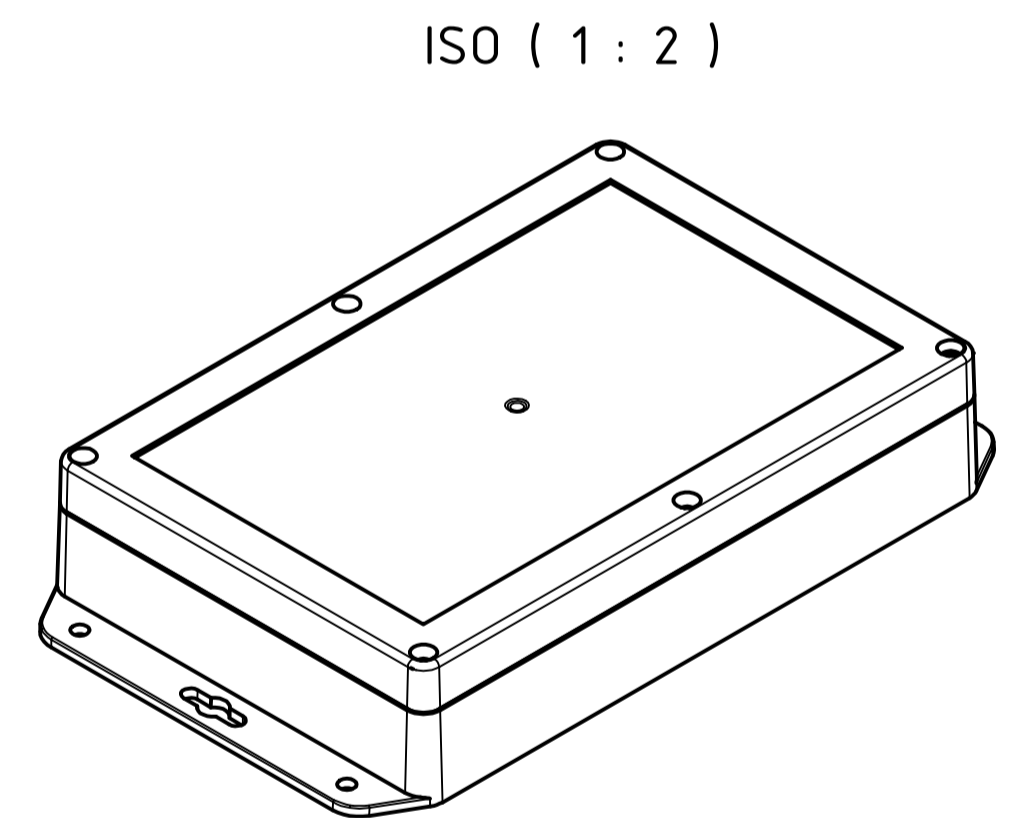
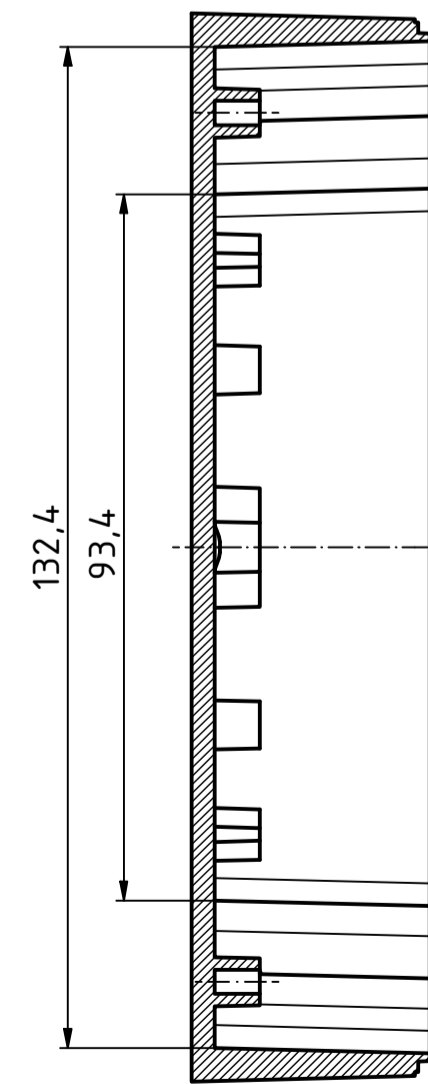
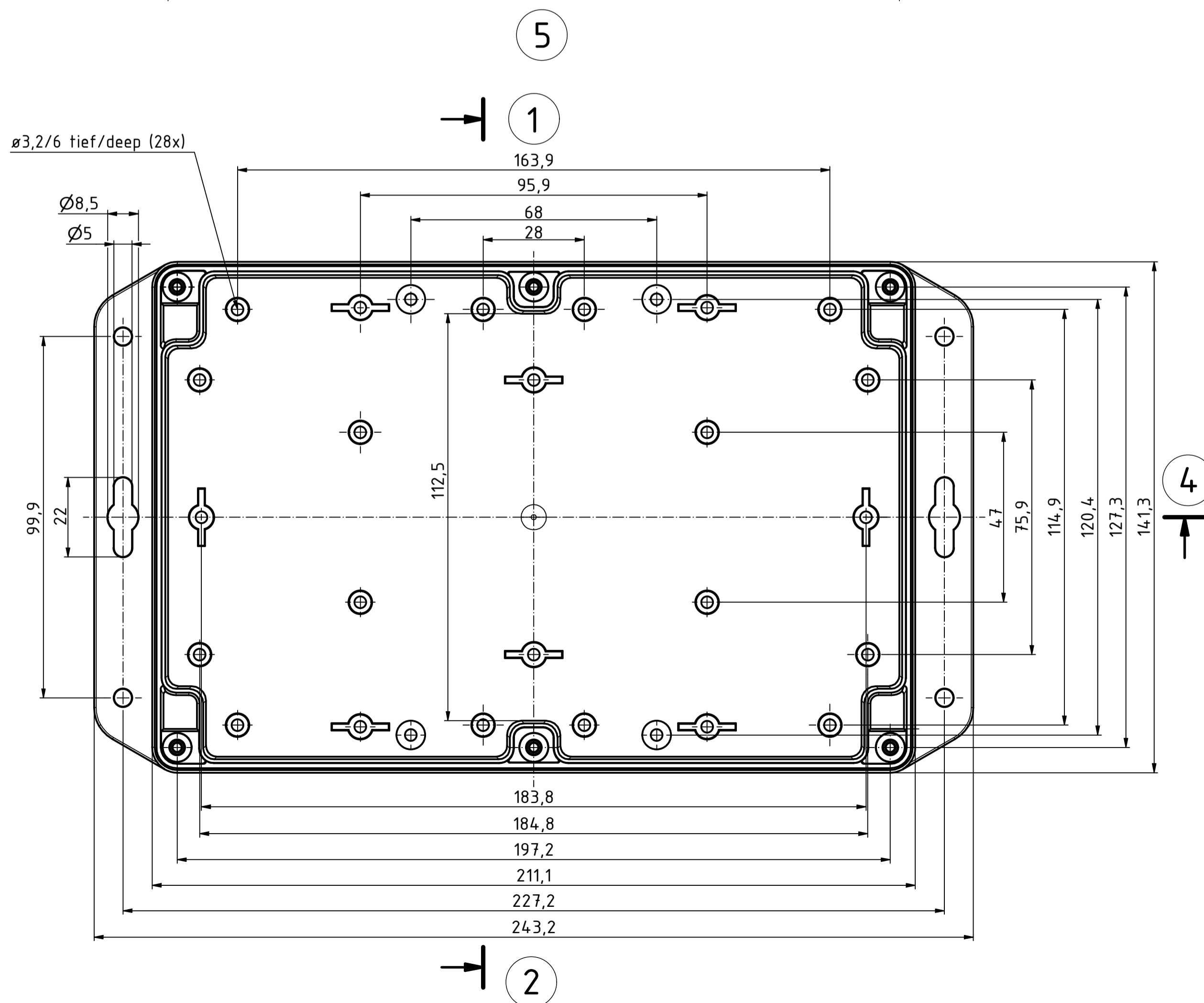
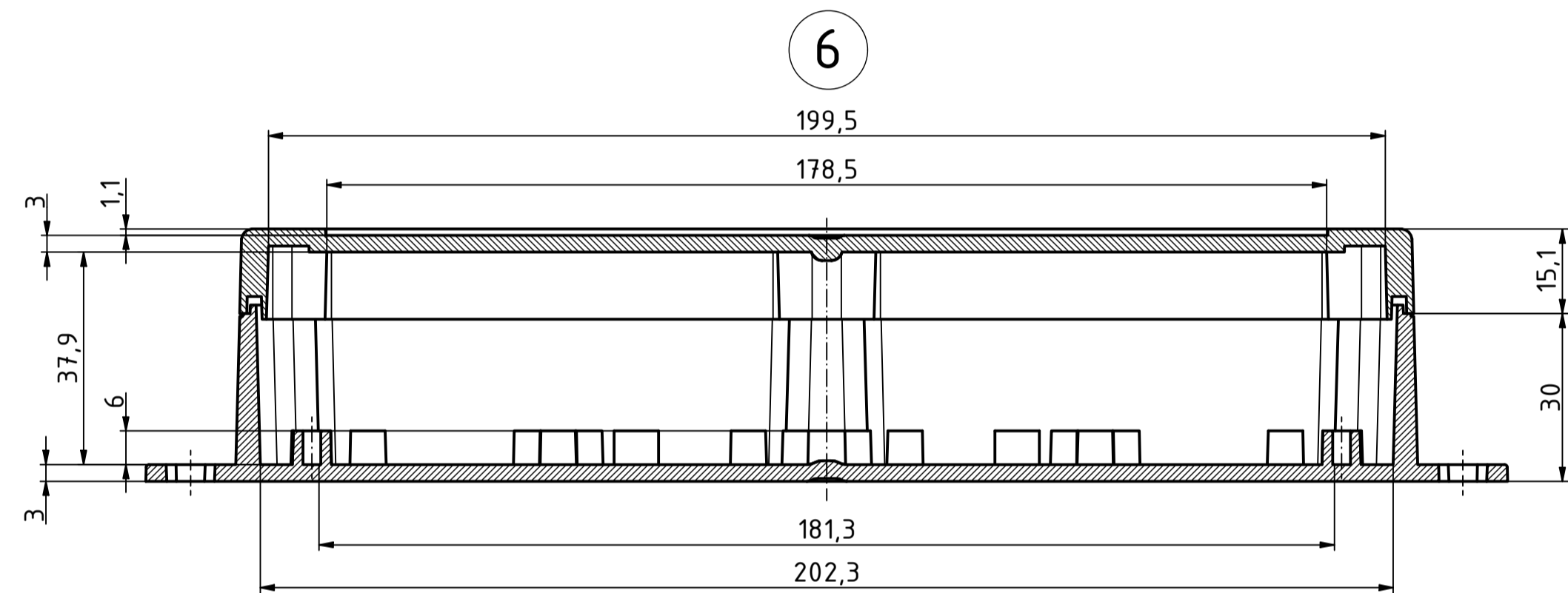
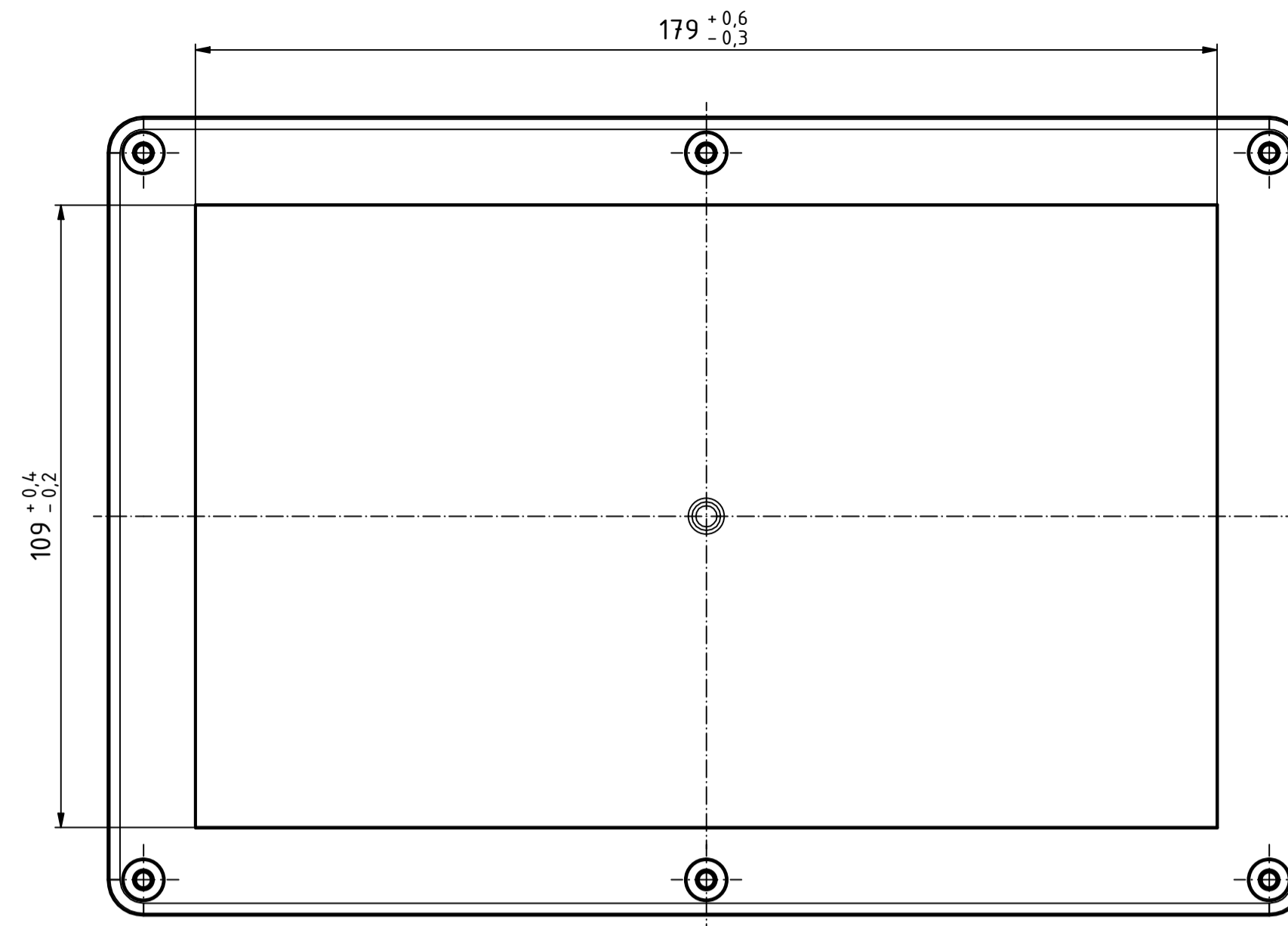
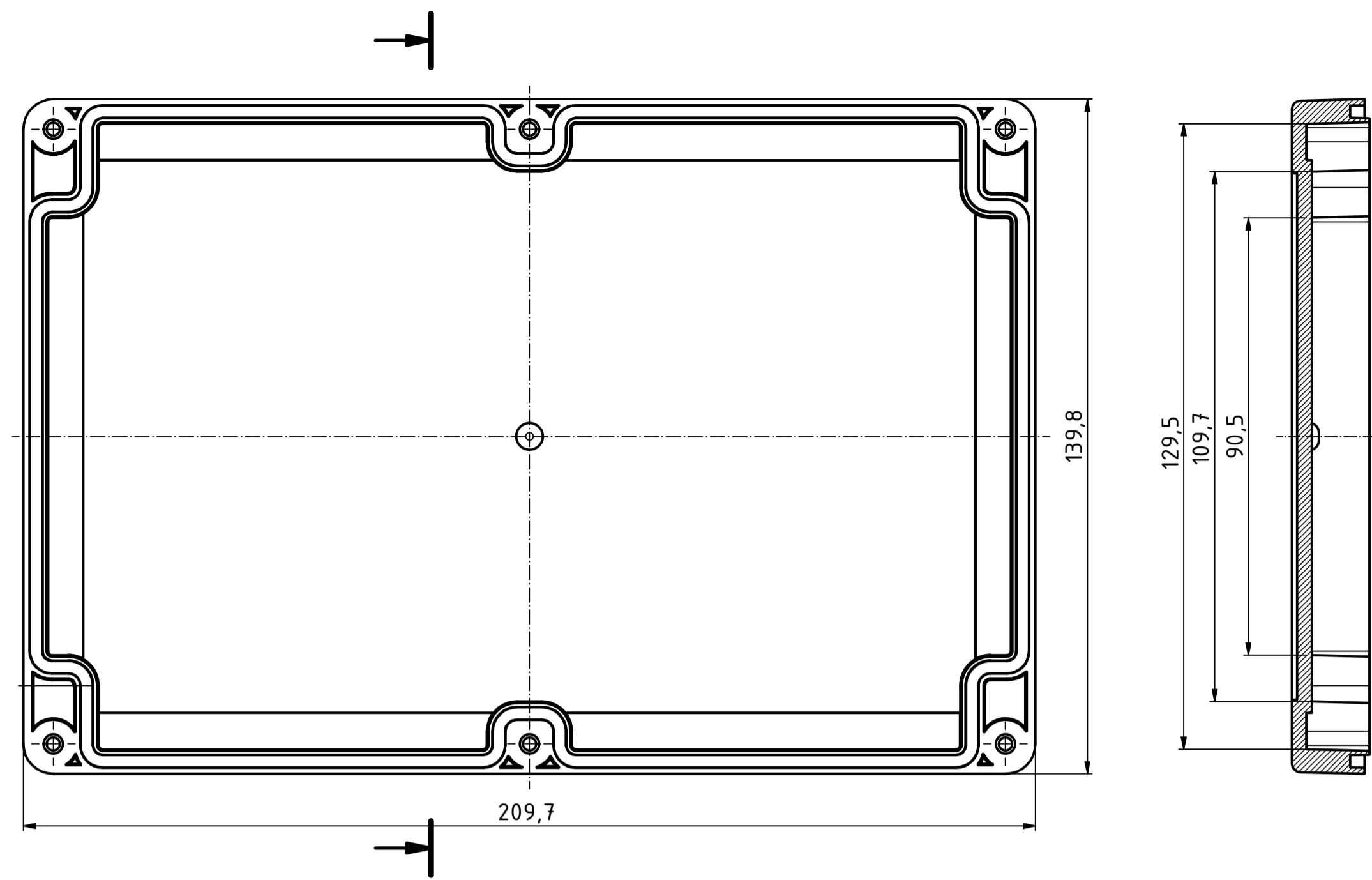


"Schutzvermerk nach DIN ISO 16016 beachten" - "Please pay attention to copyright note DIN ISO 16016"



Maßstab/ Scale: 1:1 (1:2)		
Zeichnungs-Nr. / Drawing-No.: 1K 54 75.023.01		
Artikel / Article: EUROMAS XM/XT 2114.05 WL Katalogzg./Catalogue draw.		
A Nr / Alt. No.	Datum / Date:	 A Phoenix Mecano Company
DISK: Datum/Date:	2504618.idw 03.05.2022 KH	