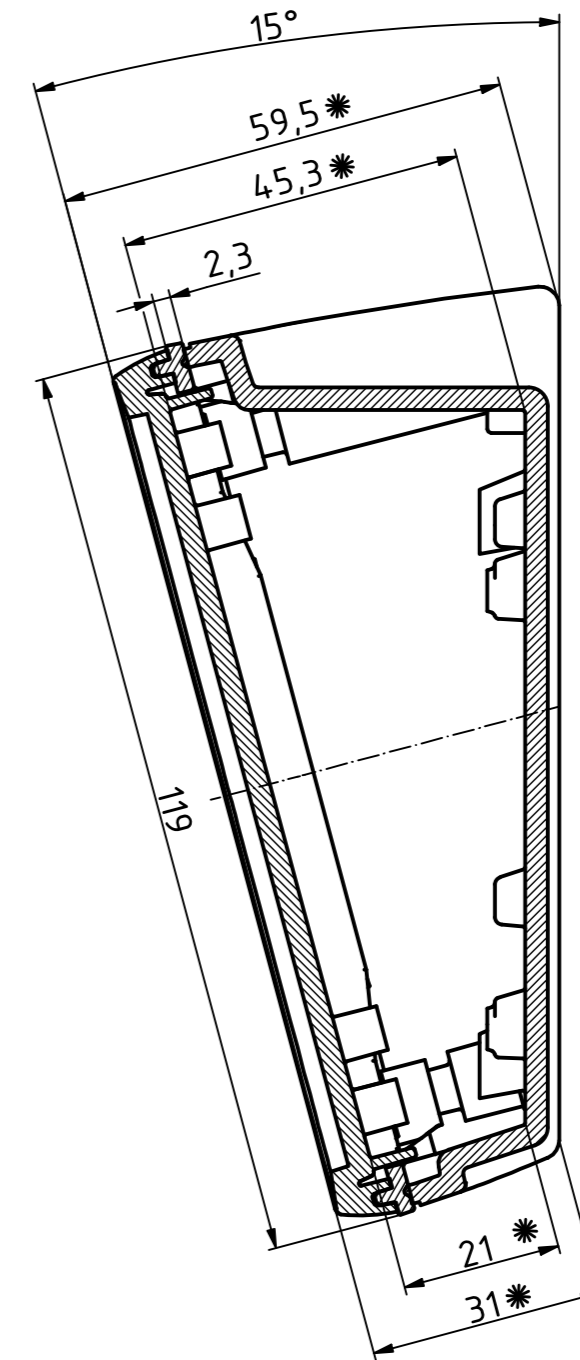
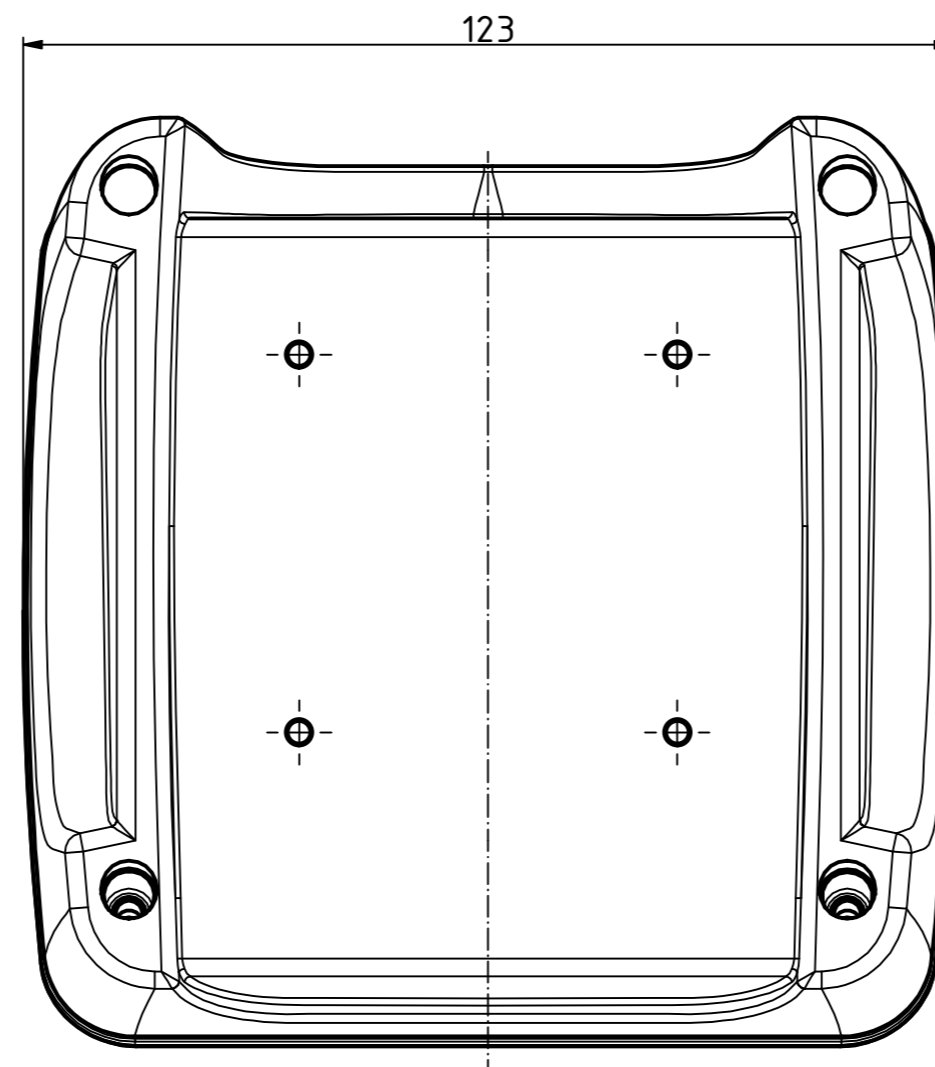
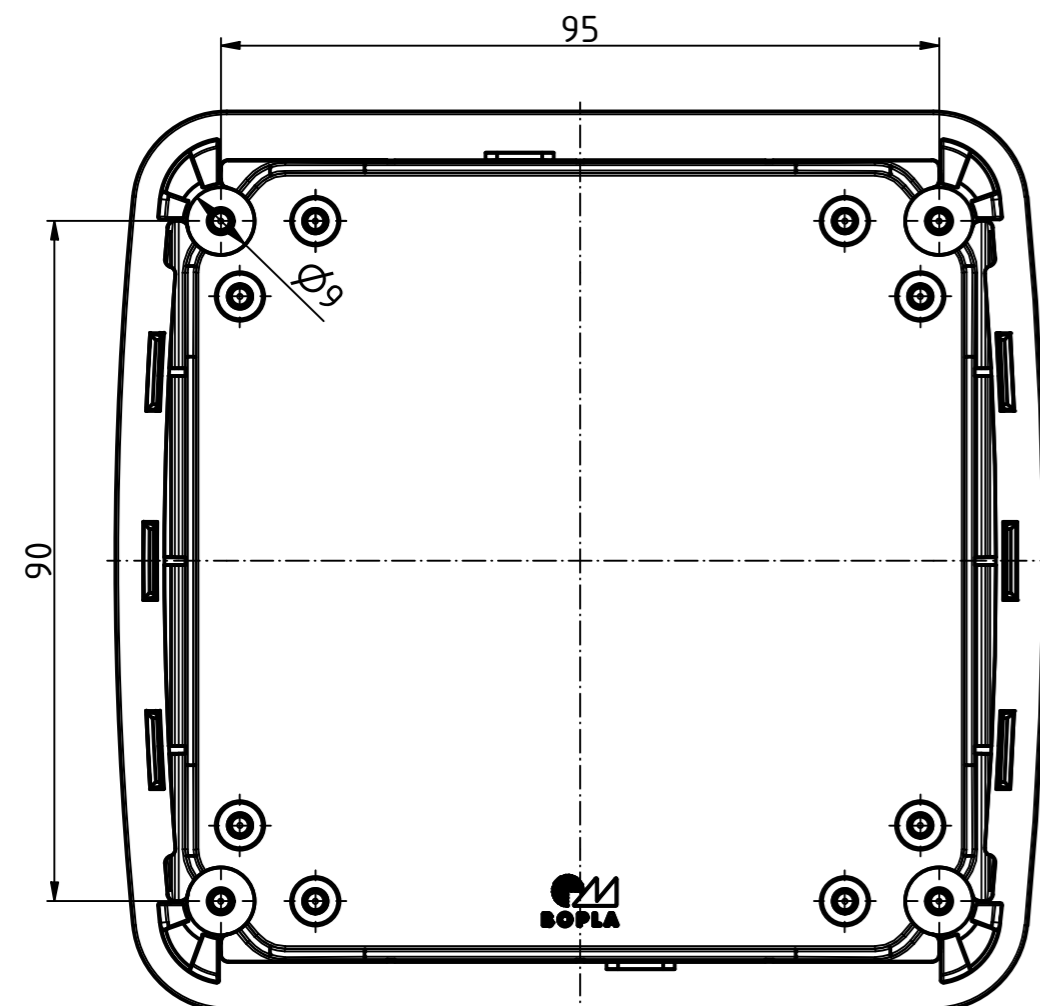


“Schutzvermerk nach DIN ISO 16016 beachten” “Please pay attention to copyright note DIN ISO 16016”

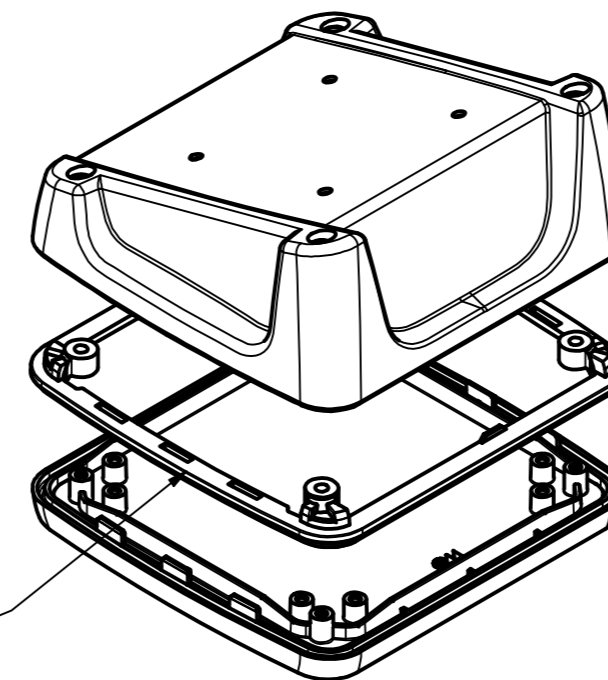
BOP 1212 P + BOP 1212 DI



OT mit montierter Dichtung
Lid with mounted seal

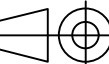


Gehäusedichtung
Enclosure seal



* Je nach Anzugsmoment verringern sich die Maße um bis zu 0,5mm
The dimensions reduce up to 0.5mm depend by the torque

Maßstab/
Scale: 1:1 (1:2)



Zeichnungs-Nr. / Drawing-No.:
2K 5435.356.01

Artikel / Article:
BoPad
BOP 1212 DI
Katalogzg./Catalogue draw.

A.Nr./
Alt.No.: Datum/
Date:

DISK: 2804648.idw
Datum/Date: 12.05.2022 KH



BOPLA
A Phoenix Mecano Company