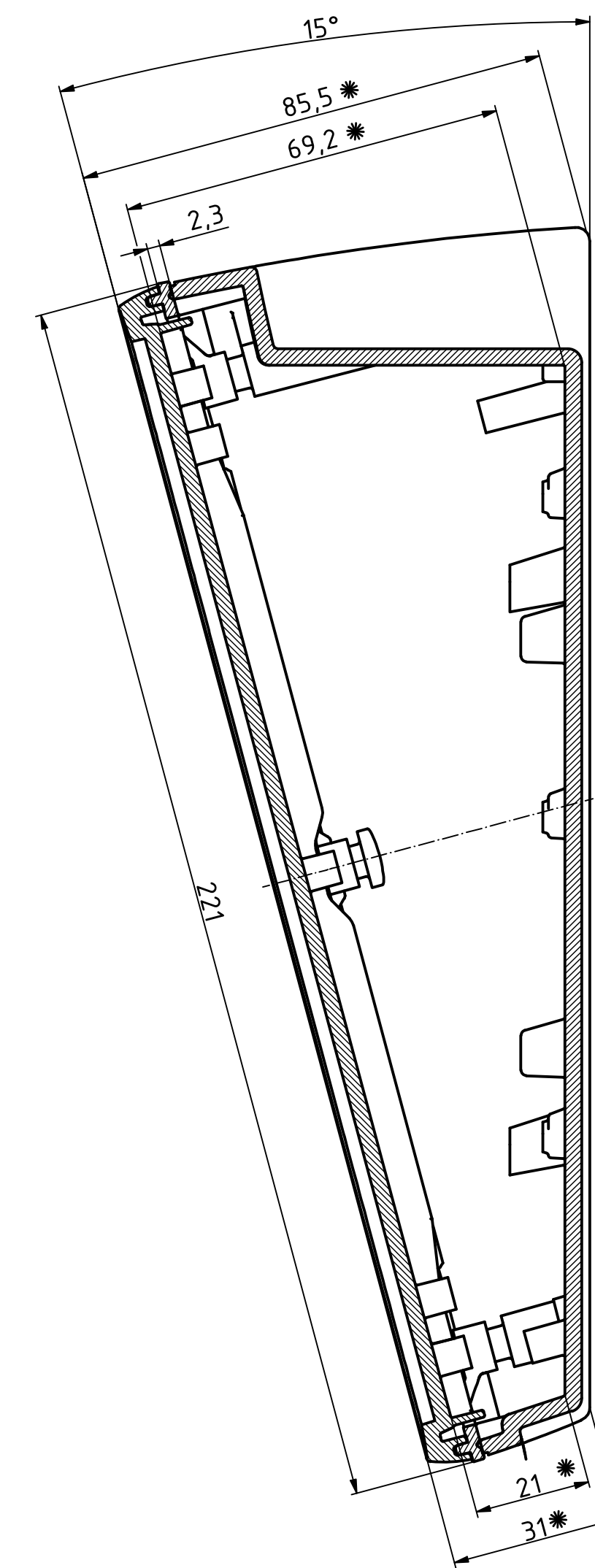
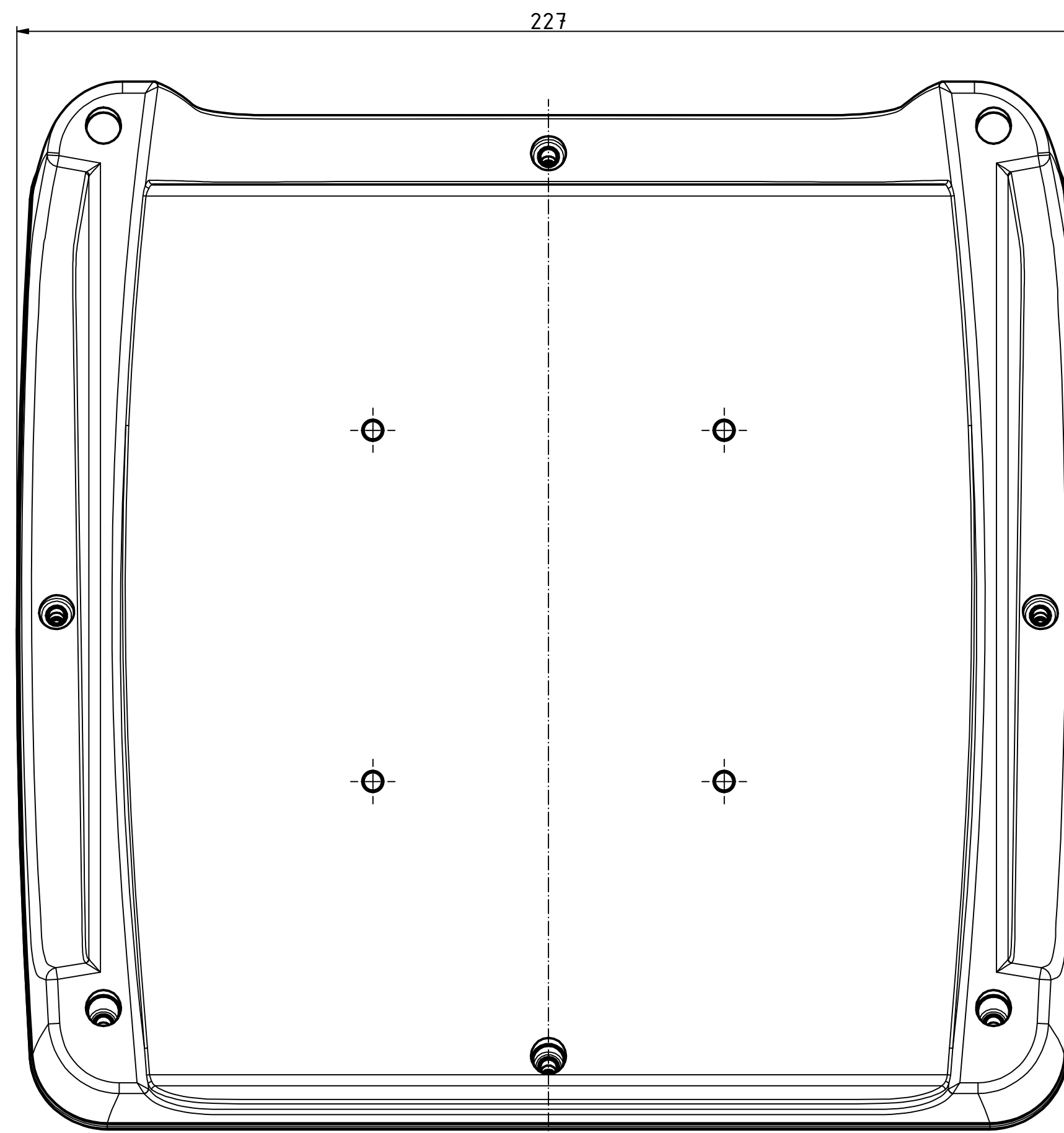
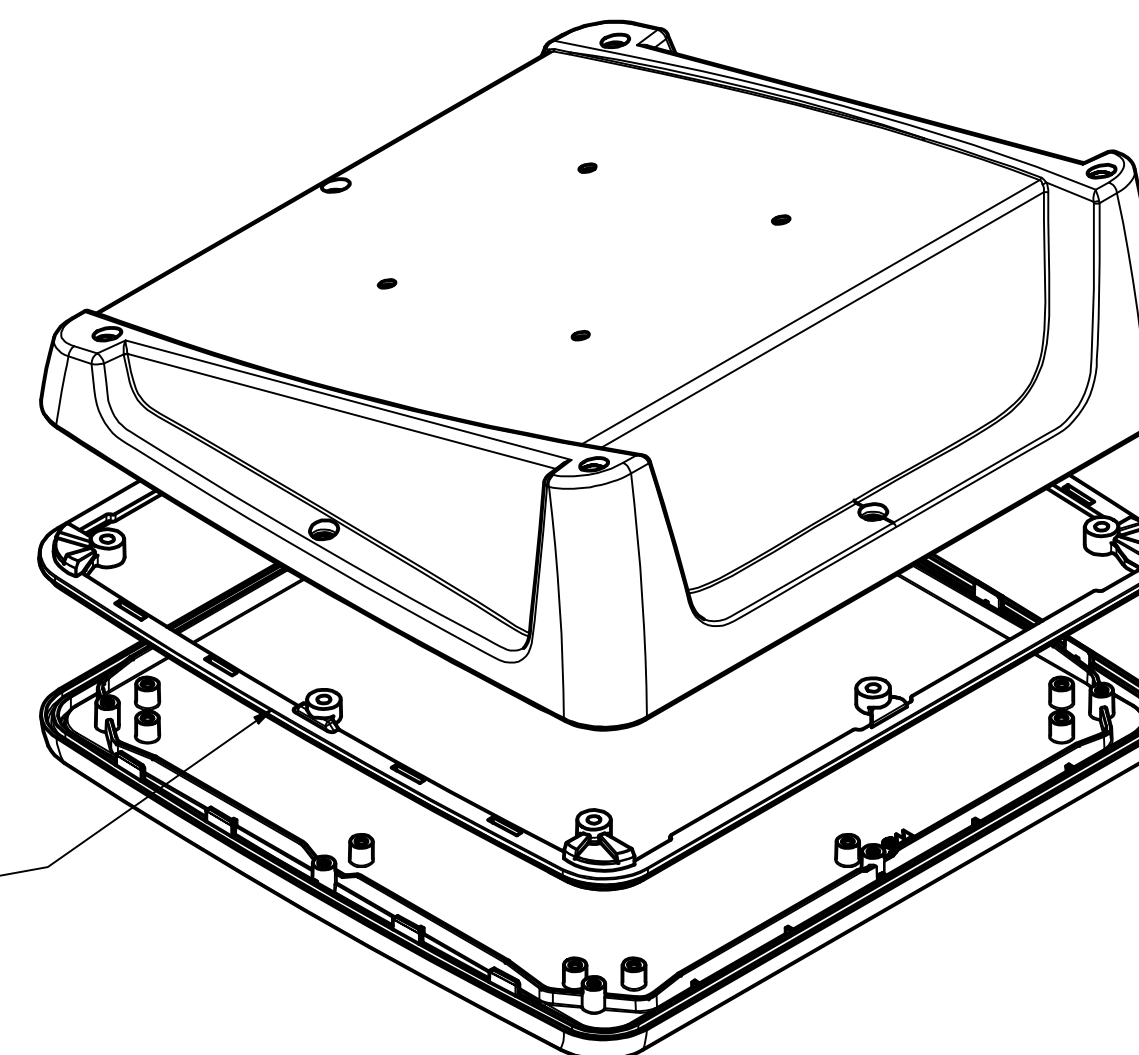
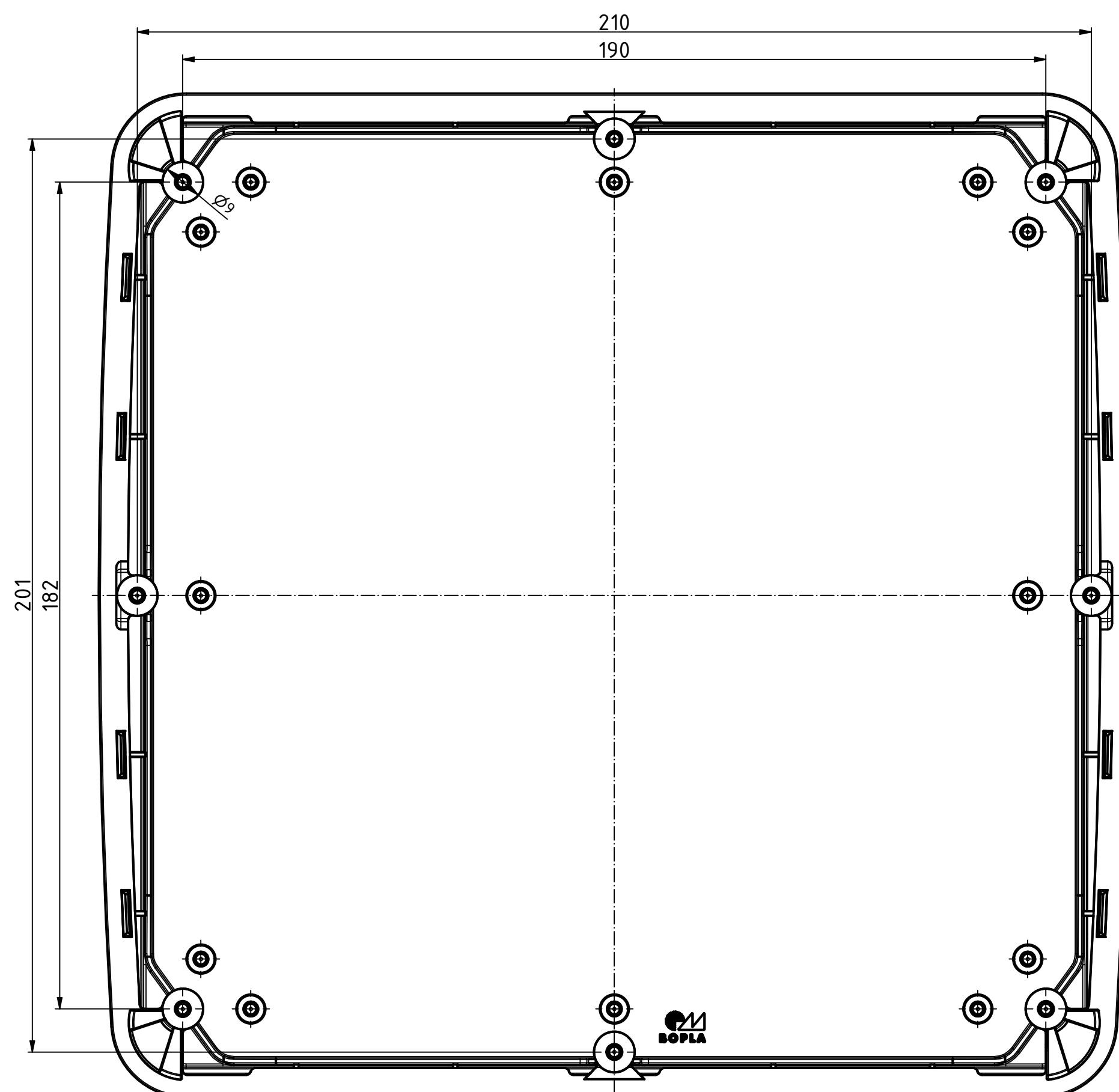


BOP 2222 P + BOP 2222 DI



OT mit montierter Dichtung  
Lid with mounted seal



Gehäusedichtung  
Enclosure seal

\* Je nach Anzugsmoment verringern sich die Maße um bis zu 0,5mm  
The dimensions reduce up to 0.5mm depend by the torque

Maßstab / Scale: 1:1 (1:2)

Zeichnungs-Nr. / Drawing-No.: 1K 5435.360.01

Artikel / Article: BoPad  
BOP 2222 DI  
Katalogzg./Catalogue draw.

A Nr. / Alt. No.:  
Datum / Date: 2804652.idw  
Datum / Date: 12.05.2022 KH



BOPLA  
A Phoenix Mecano Company

"Schutzmerk nach DIN ISO 16016 beachten." "Please pay attention to copyright note DIN ISO 16016"