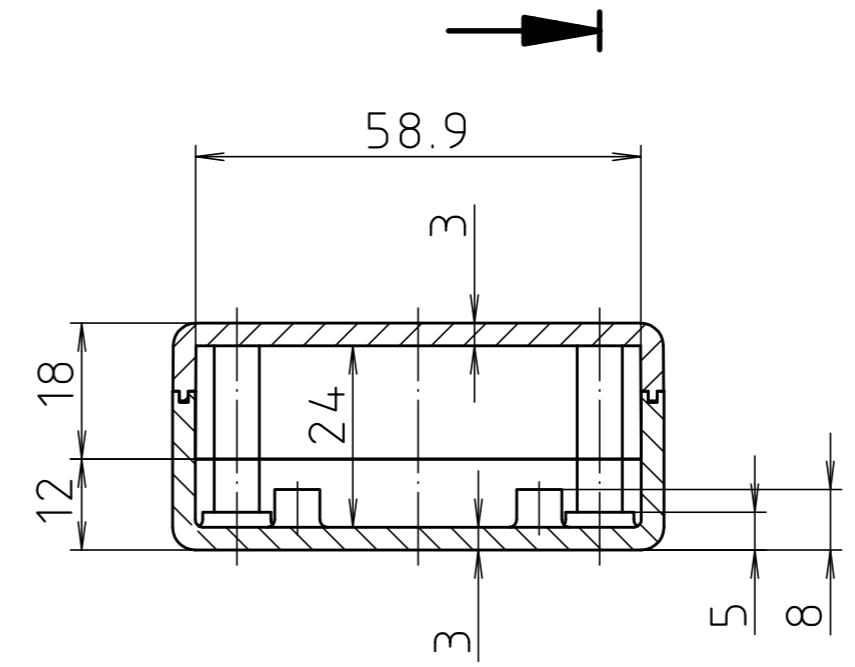
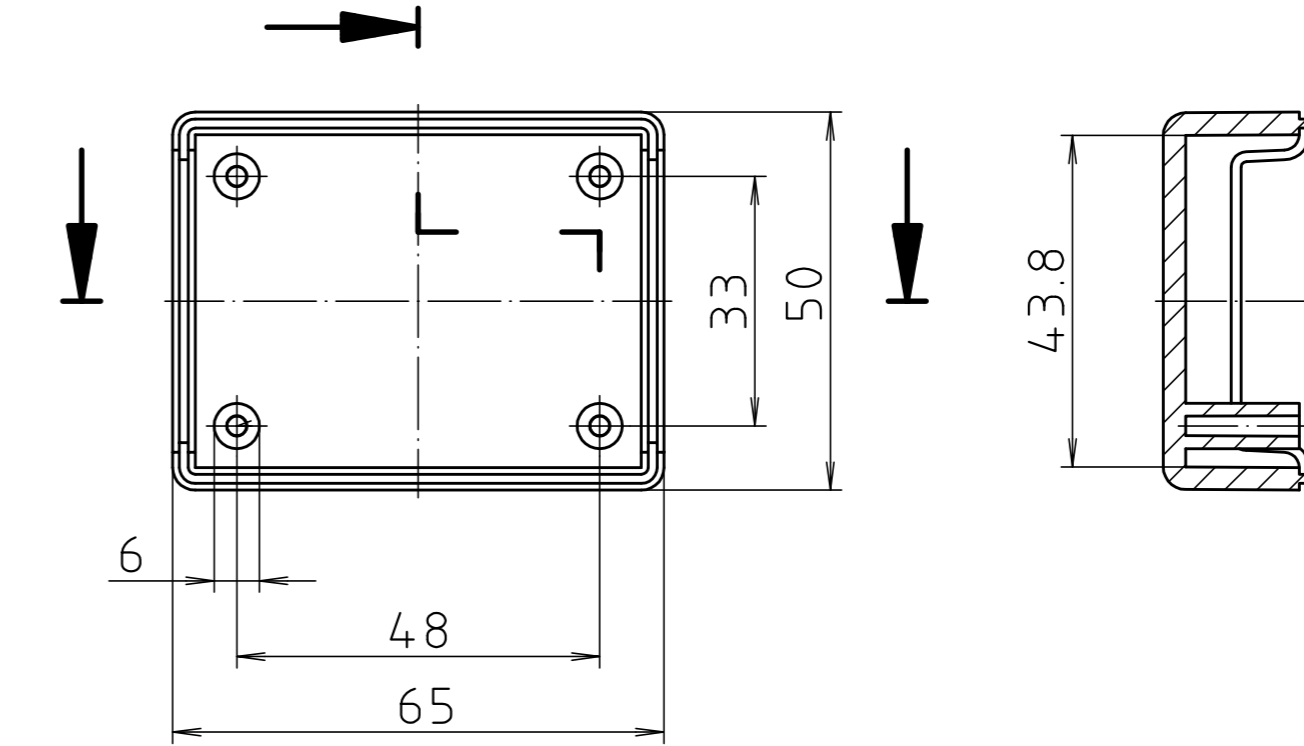
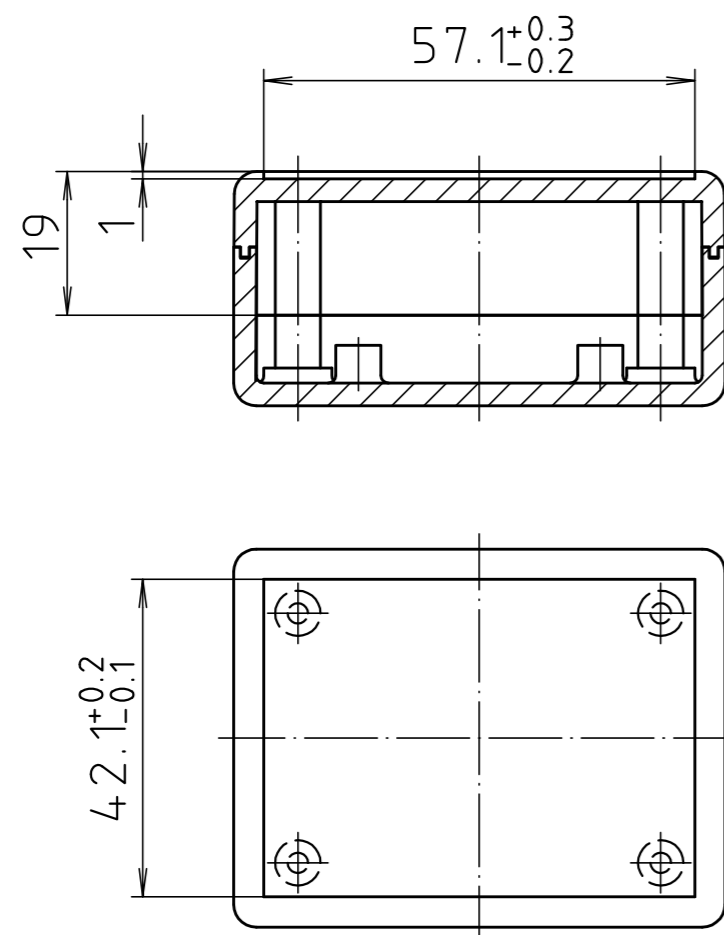
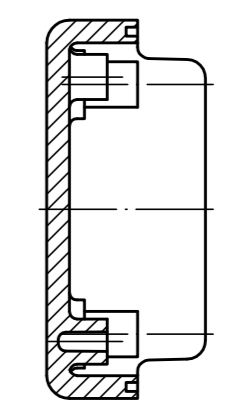
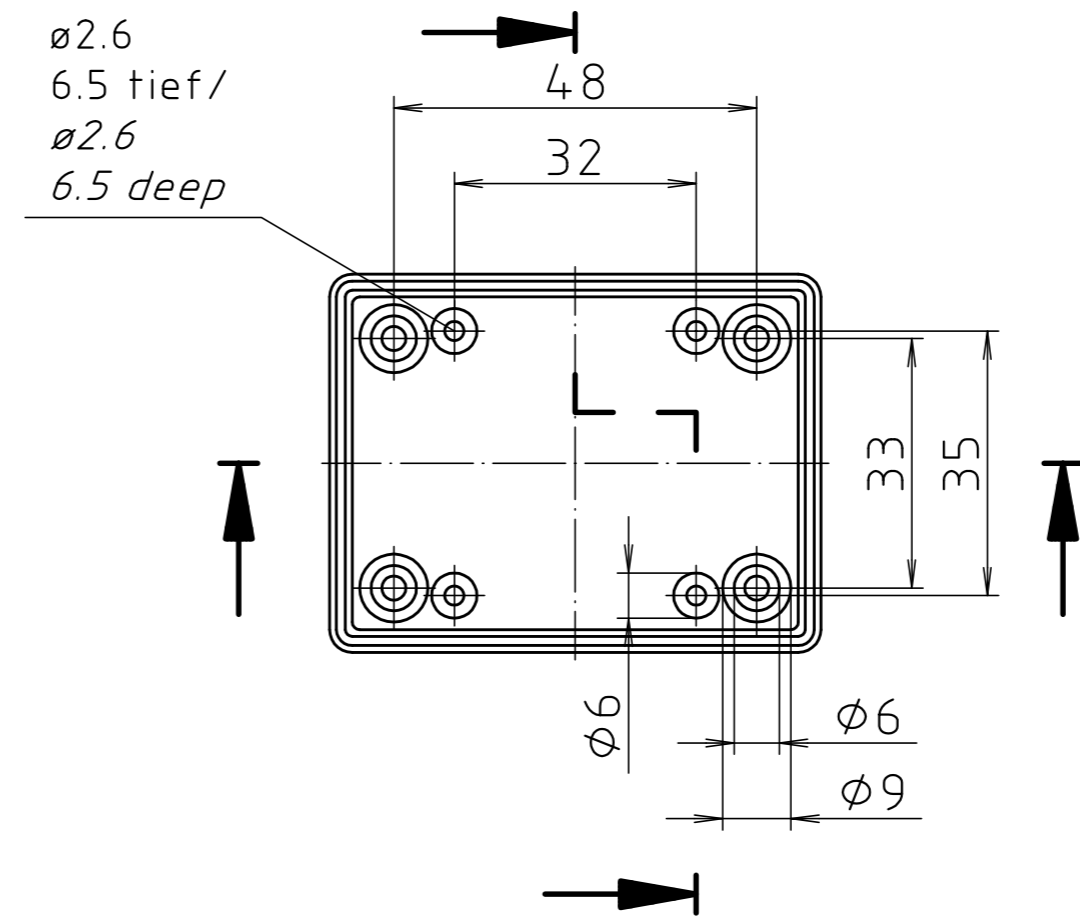
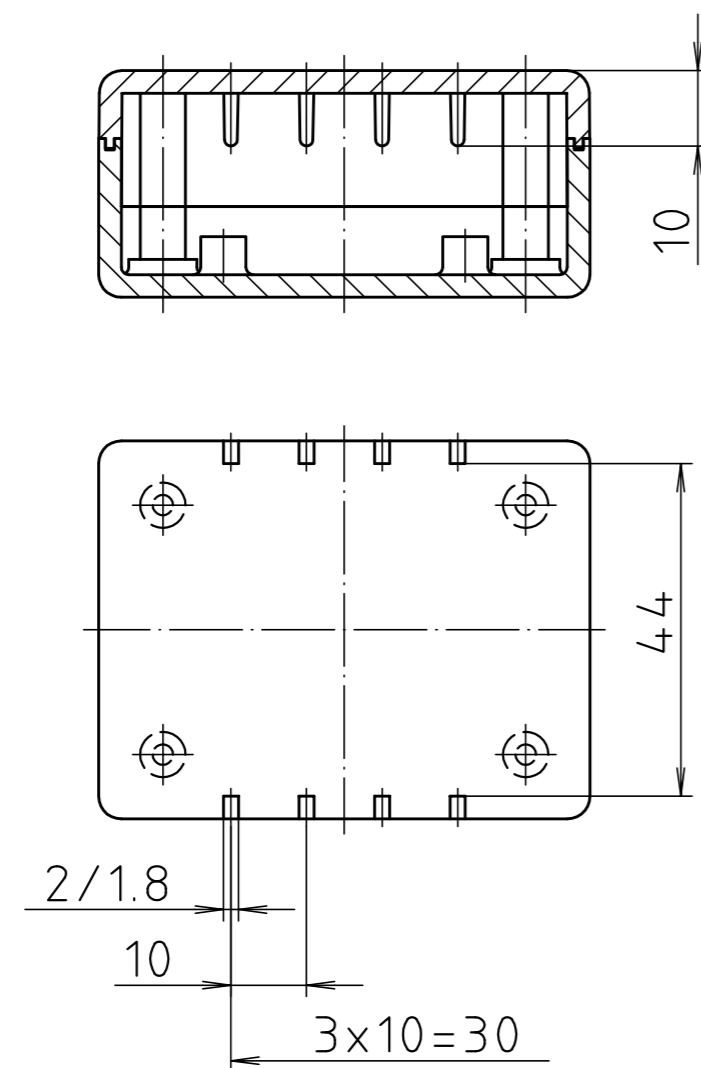


**Ausführung E 406 F/  
Version E 406 F**



**Ausführung E 406 VL/  
Version E 406 VL**



"Schutzvermerk nach DIN ISO 16016 beachten." "Please pay attention to copyright note DIN ISO 16016"

Maßstab/ Scale: 1:1		
Zeichnungs-Nr. / Drawing-No.: 2K 406.025.02		
Artikel / Article: E 406 (F) (VL) Katalogzeichnung/ Catalogue drawing		
A.Nr./ Alt-No.:	Datum/ Date:	
3622	08.08.2002	
DISK: 2 801 669		
Datum/Date: 06.08.98 HR		

