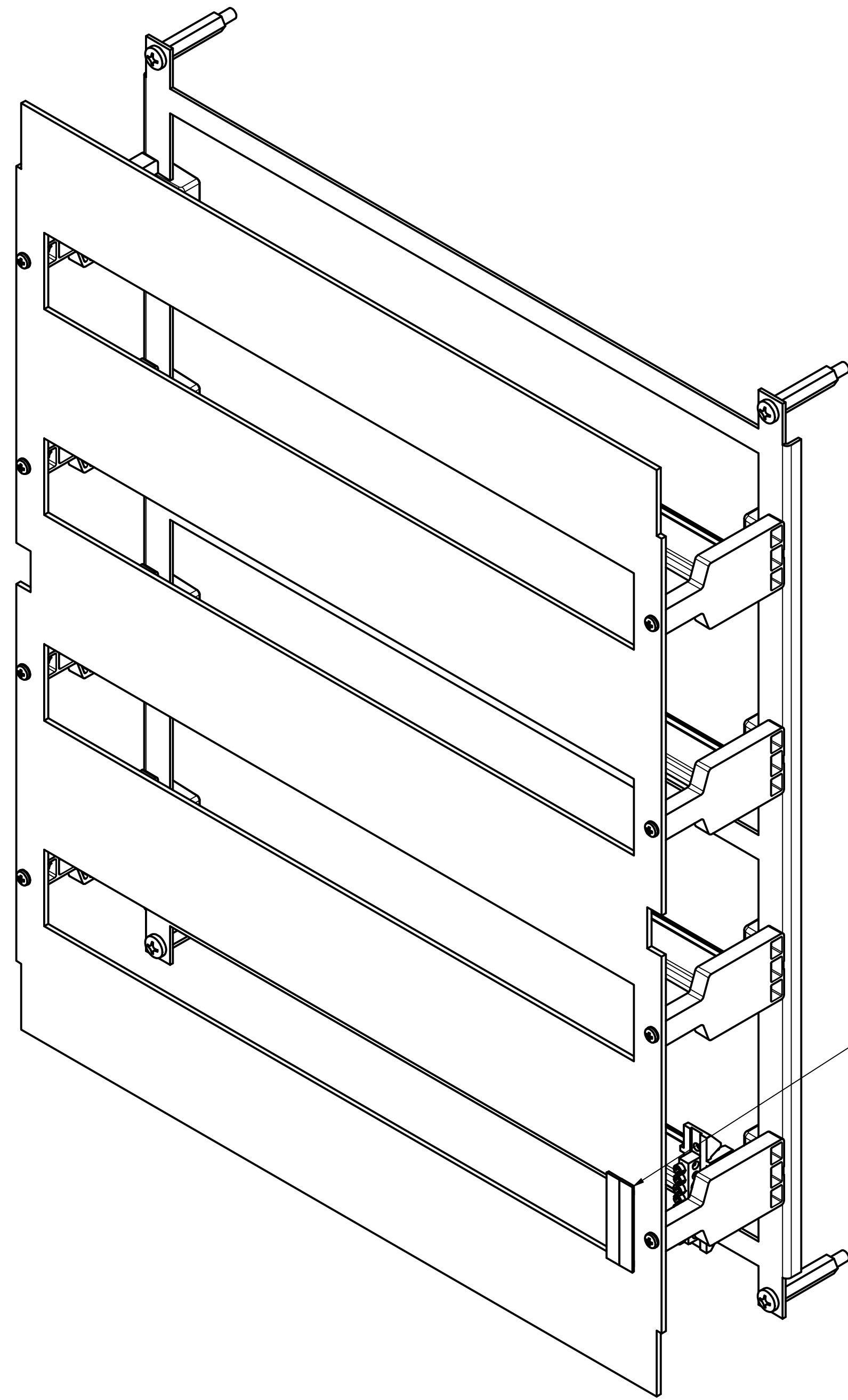
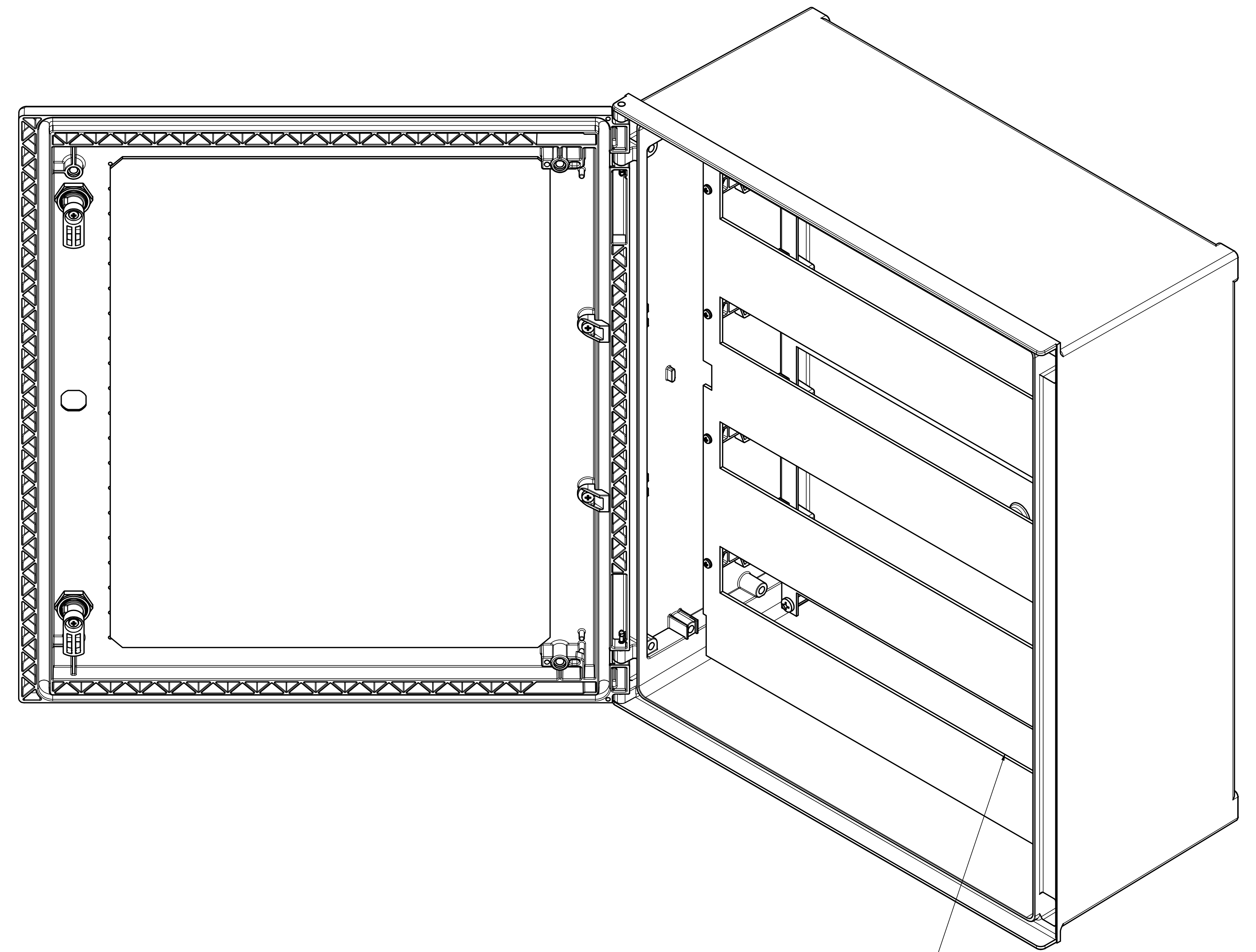


Komplettes Gestell mit Zubehör
Complete rack with accessories

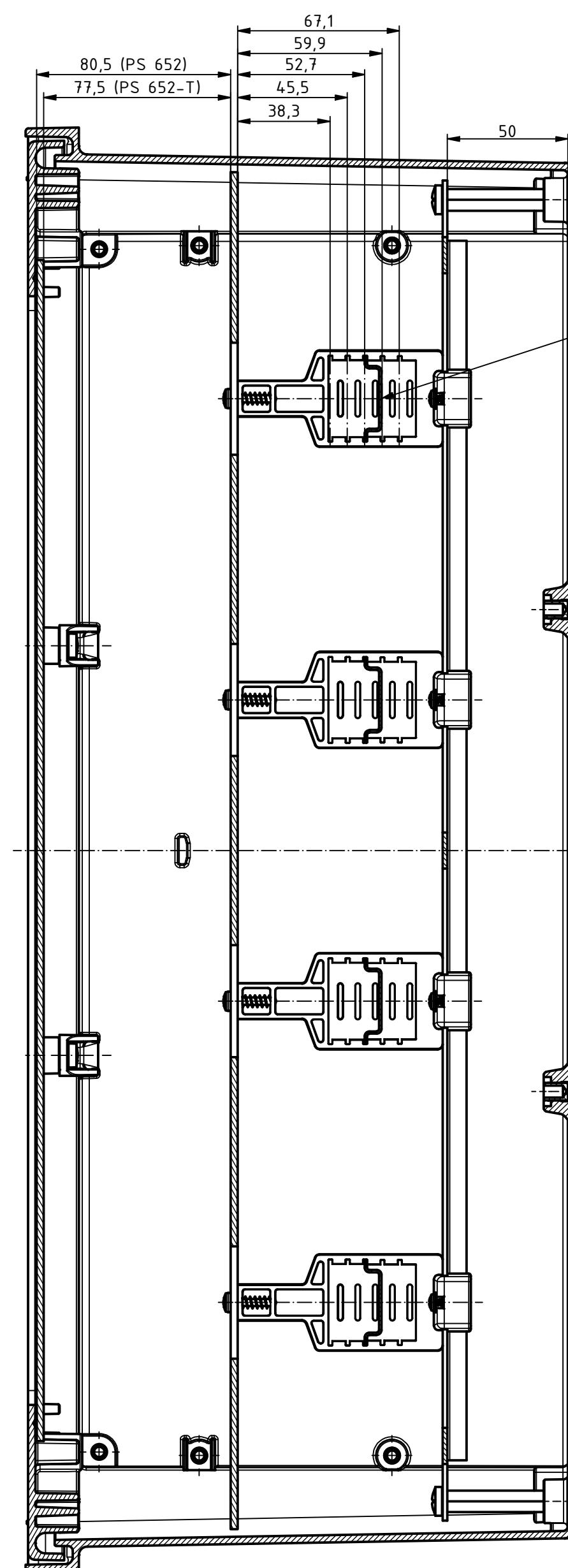
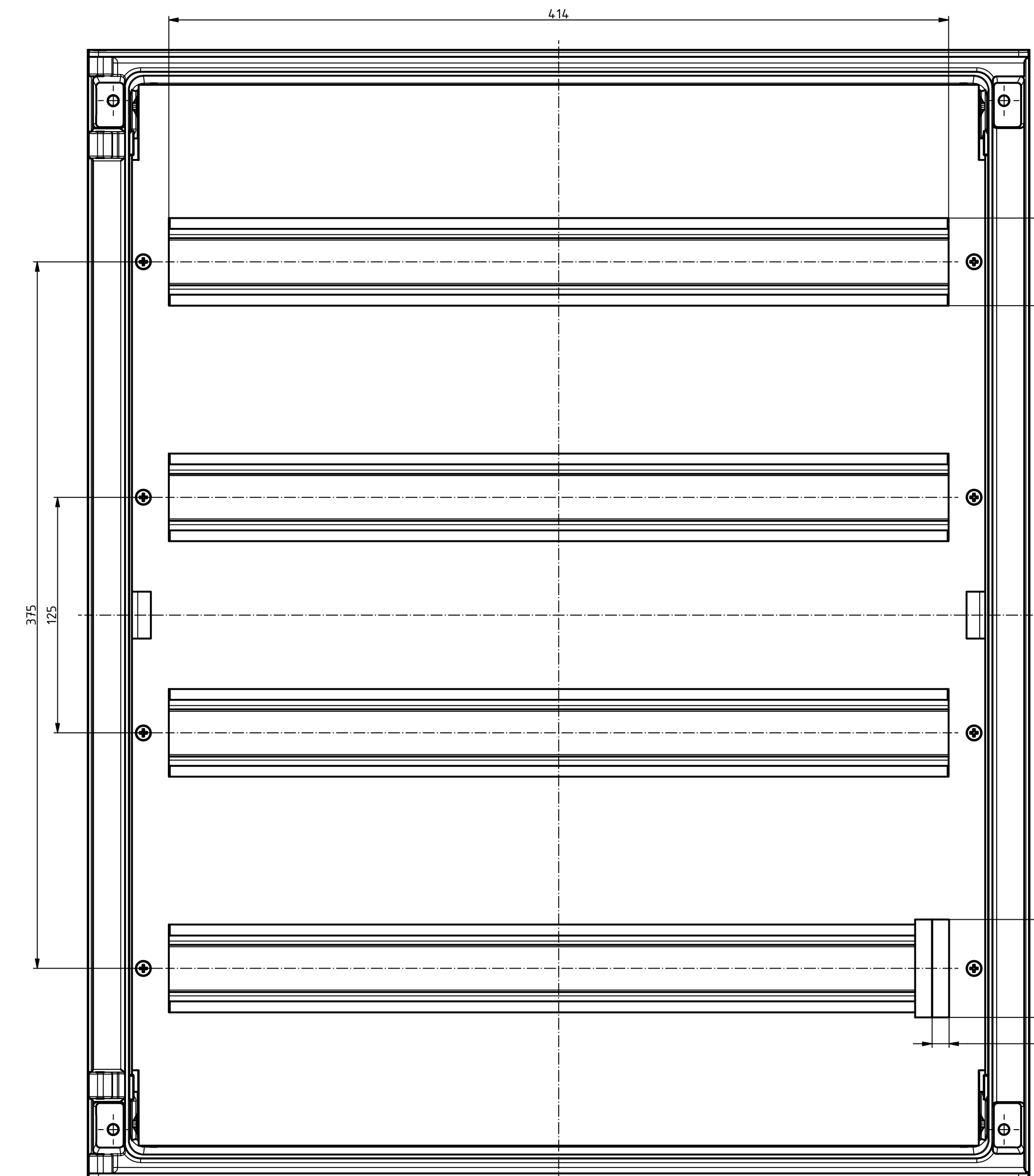


Blenden sind optional einsetzbar
Cover panels can be used as an option



4-reihig für 4x23 (92) Schaltmodule
4-row for 4x23 (92) switch modules

Ansicht ohne Oberenteil
View without upper part



Variable Einbauhöhe der Tragschiene
Variable installation height of the mounting rail

Maßstab/ Scale:	1:2	
Zeichnungs-Nr. / Drawing-No.:	OK 5460.068.01	
Artikel / Article:	Polysafe PS C 652 Katalogz./Catalogue draw.	
A Nr. / Alt. No.	Datum / Date:	 BOPLA A Phoenix Mecano Company
DISK:	2404585 idw Datum/Date: 15.02.2022 AH	

*Schutzzeichen nach DIN ISO 15926 "BOPLA" geschützt. In copyright notice DIN ISO 15926.