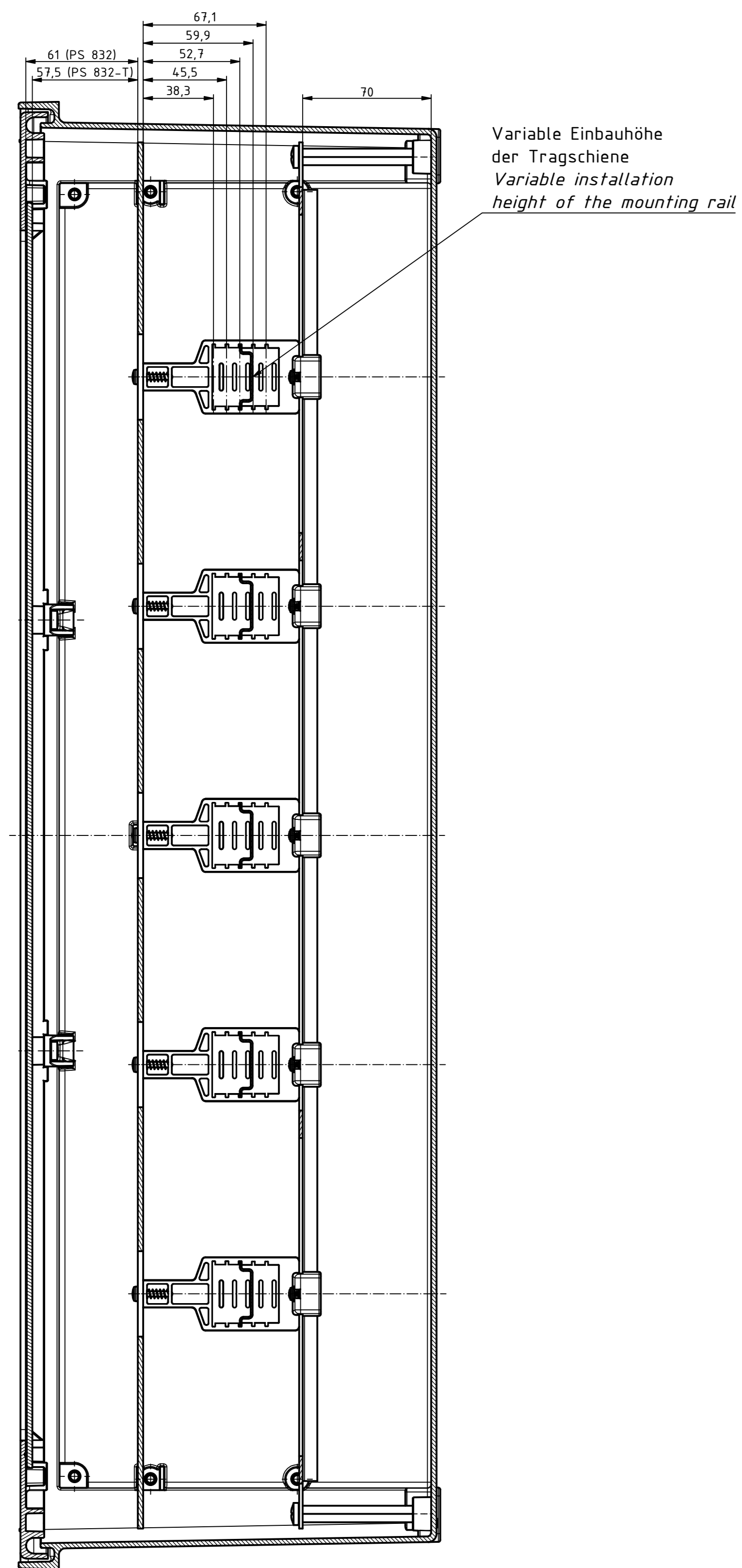
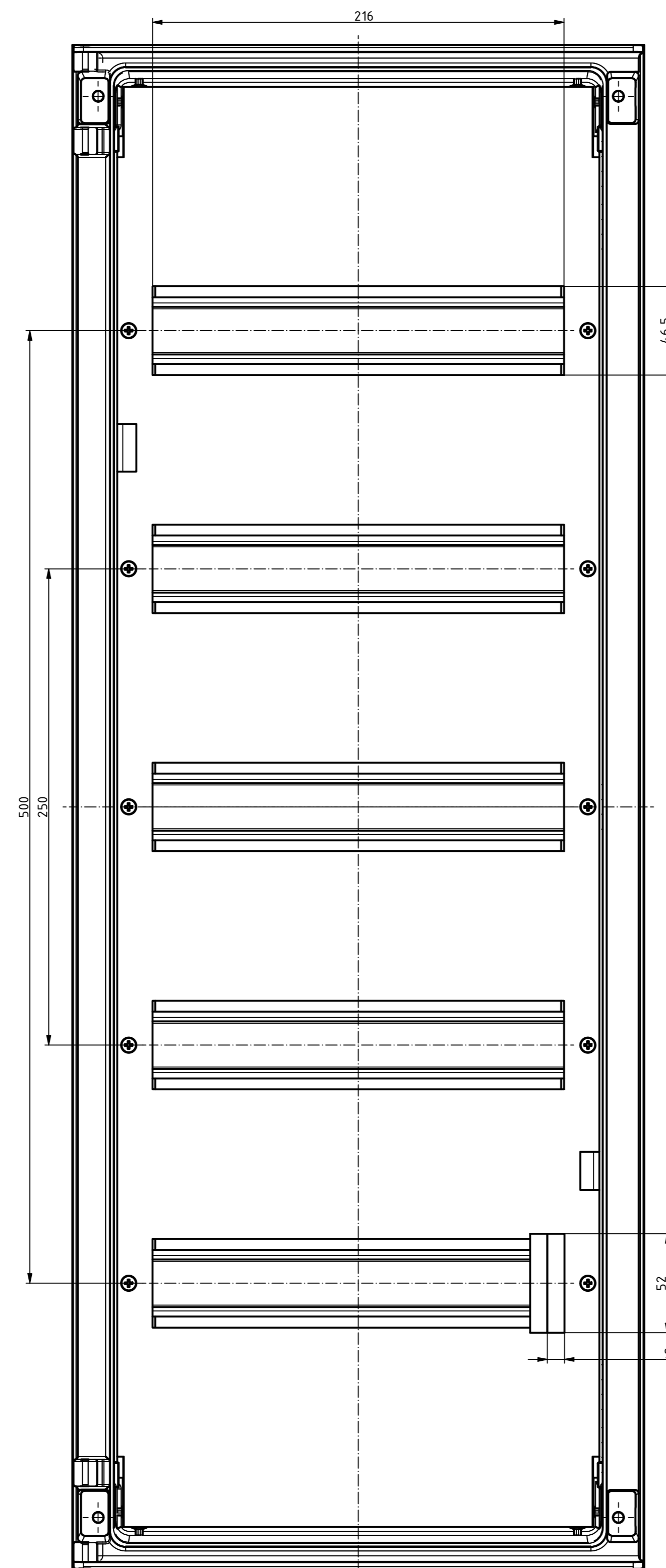


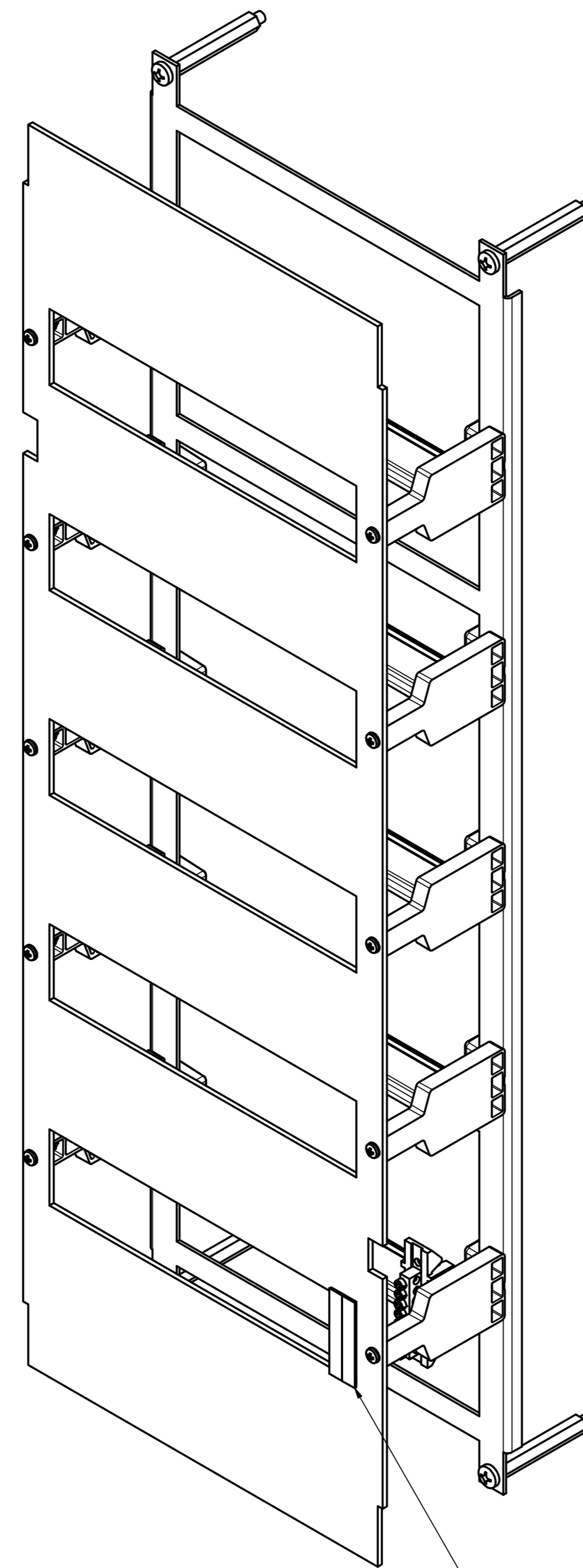
"Schutzzeichen nach DIN ISO 15924:2008, "BOPLA" ist ein eingetragenes Warenzeichen der BOPLA AG, "BOPLA" ist ein eingetragenes Warenzeichen der BOPLA AG, "BOPLA" ist ein eingetragenes Warenzeichen der BOPLA AG.



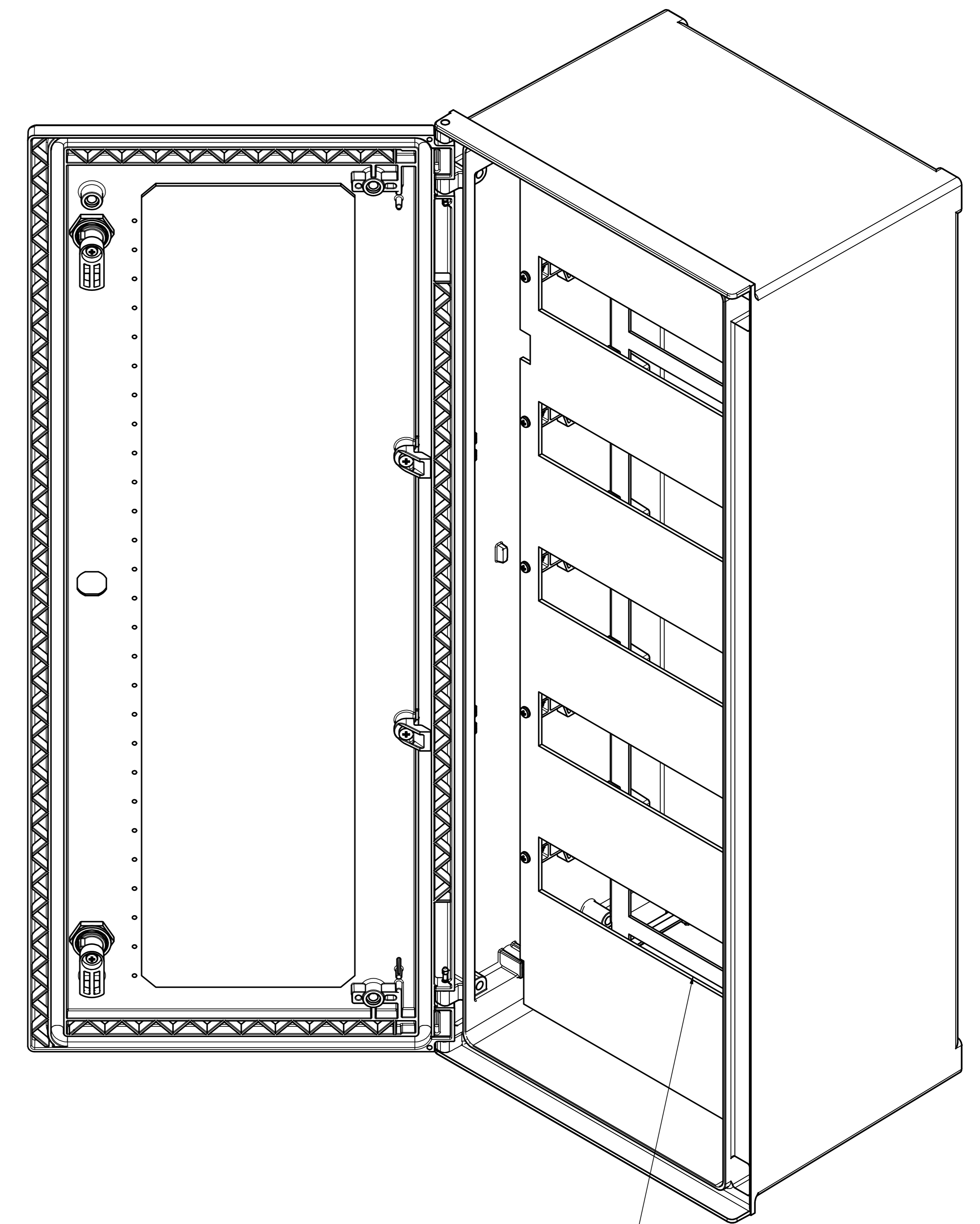
Ansicht ohne Oberteil  
View without upper part




Komplettes Gestell mit Zubehör  
Complete rack with accessories



Blenden sind optional einsetzbar  
Cover panels can be used as an option



5-reihig für 5x12 (60) Schaltmodule  
5-row for 5x12 (60) switch modules

Maßstab/ Scale:	1:2	
Zeichnungs-Nr. / Drawing-No.:	OK 5460.069.01	
Artikel / Article:	Polysafe PS C 832	 BOPLA A Phoenix Mecano Company
Katalogz./Catalogue draw.		
A.Nr. / Art. No.:	Datum / Date:	
DISK:	2404586.idw	
Datum / Date:	15.02.2022	AH