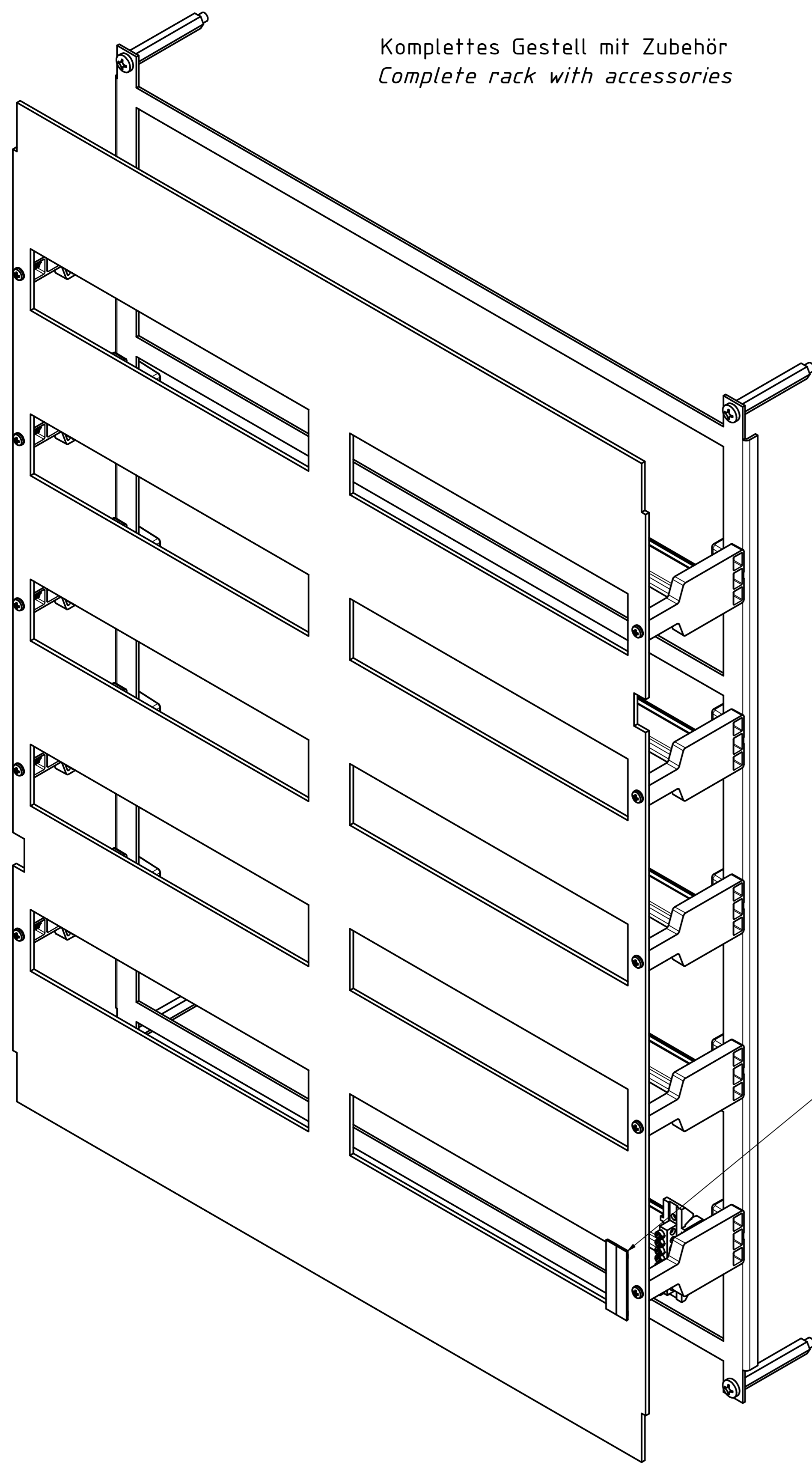
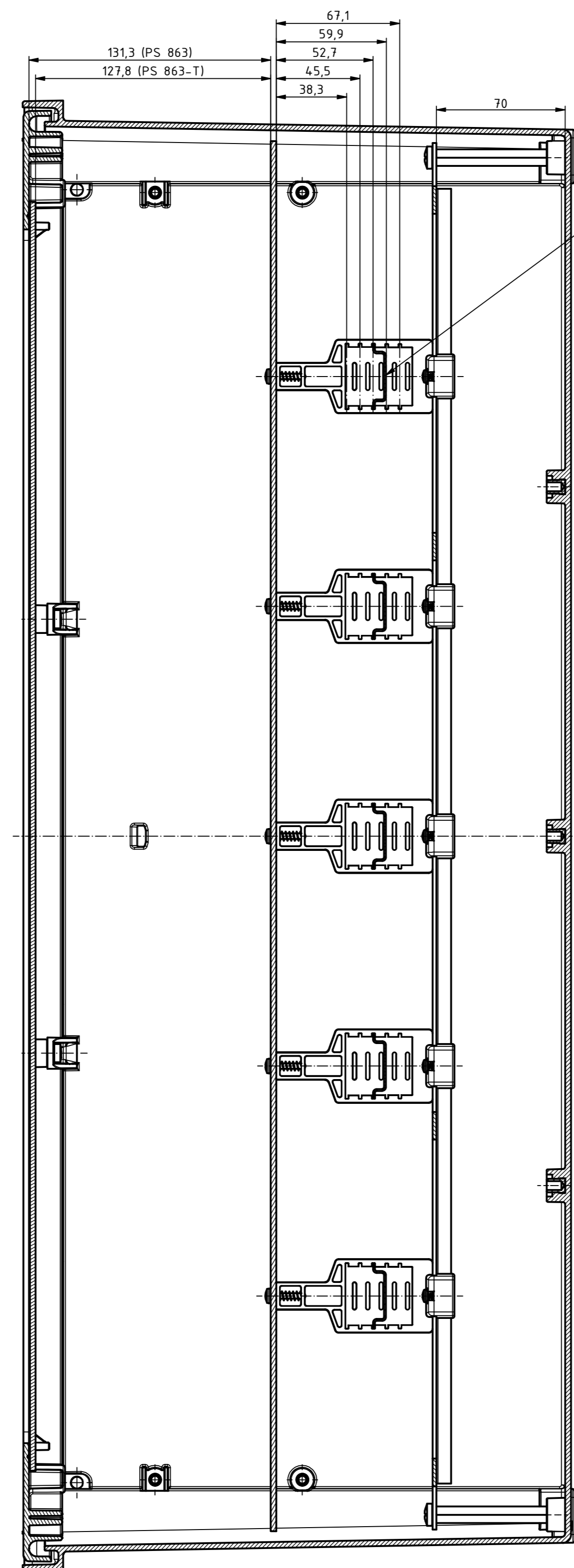


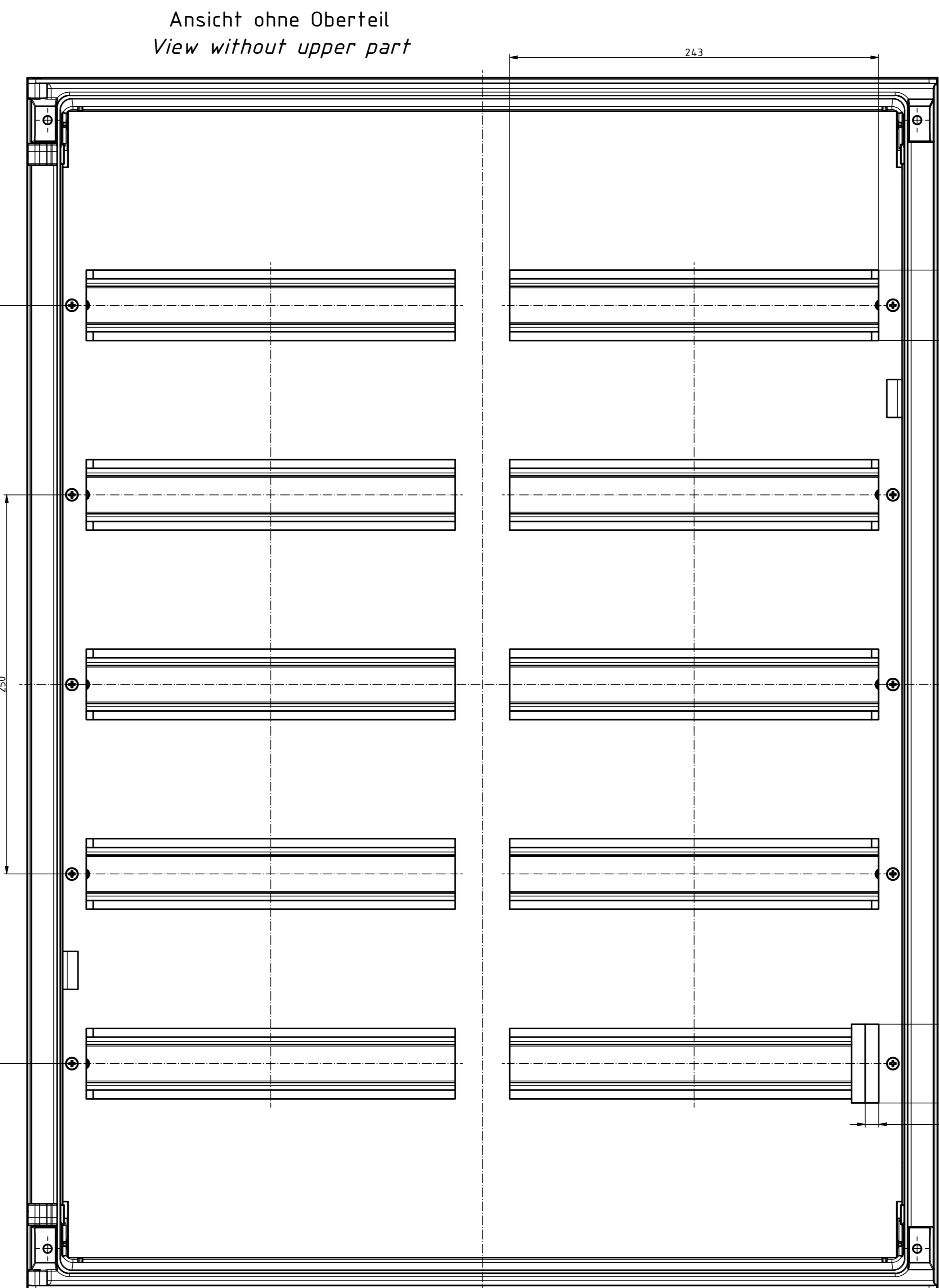
Komplettes Gestell mit Zubehör
Complete rack with accessories



Blenden sind optional einsetzbar
Cover panels can be used as an option

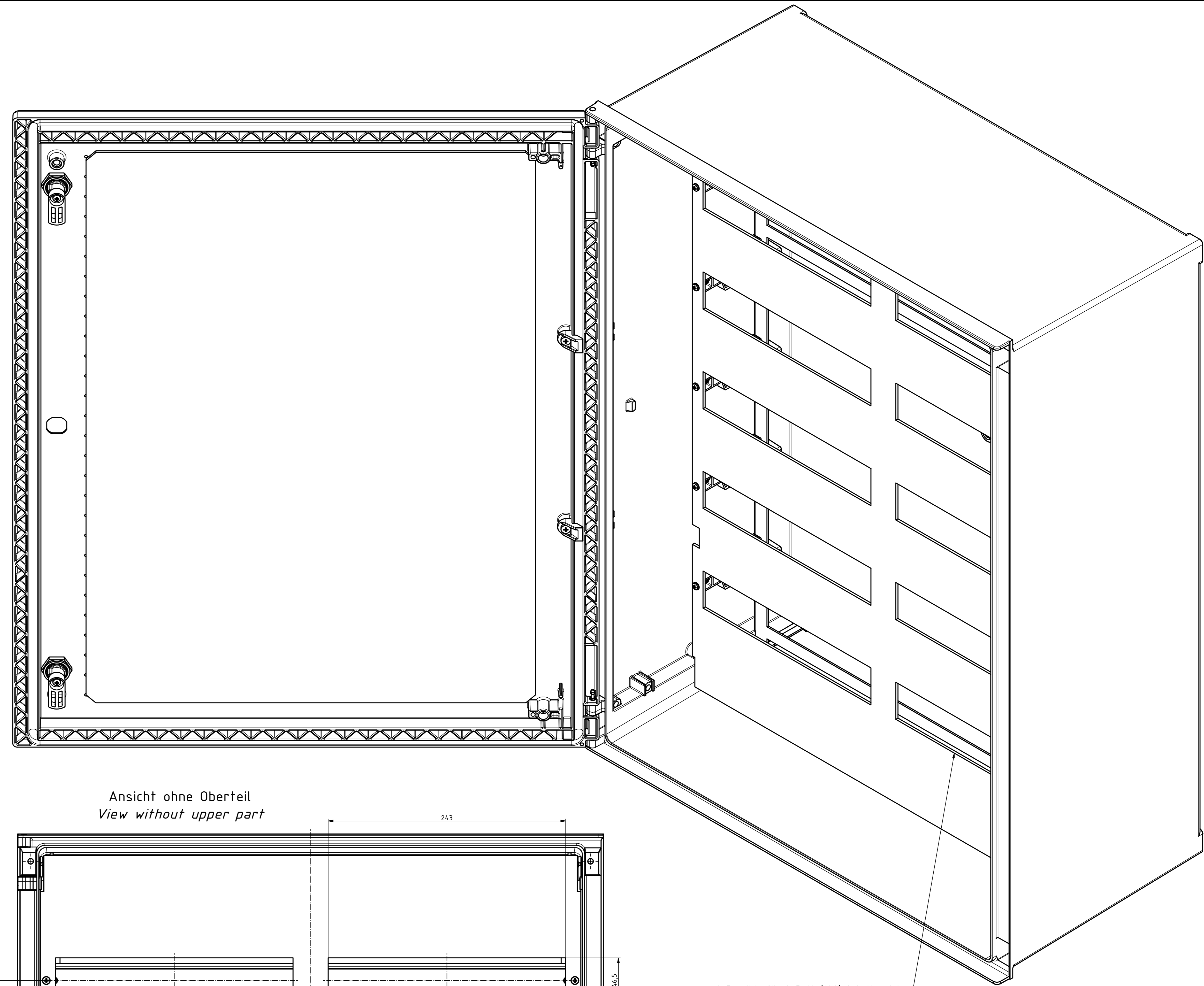


Variable Einbauhöhe
der Tragschiene
Variable installation
height of the mounting rail



Ansicht ohne Oberteil
View without upper part

2x5-reihig für 2x5x14 (140) Schaltmodule
2x5-row for 2x5x14 (140) switch modules



Maßstab/ Scale:	1:2
Zeichnungs-Nr. / Drawing-No.:	OK 5460.070.01
Artikel / Article:	Polysafe PS C 863
Katalogz./Catalogue draw.	
A.Nr. / Art. No.:	Datum / Date:
DISK:	2404587.idw
Datum/Date:	15.02.2022_AH



"Schutzzeichen nach DIN ISO 9000:2015" "Marken für die Produktion in copyright notice DIN ISO 9000:2015"