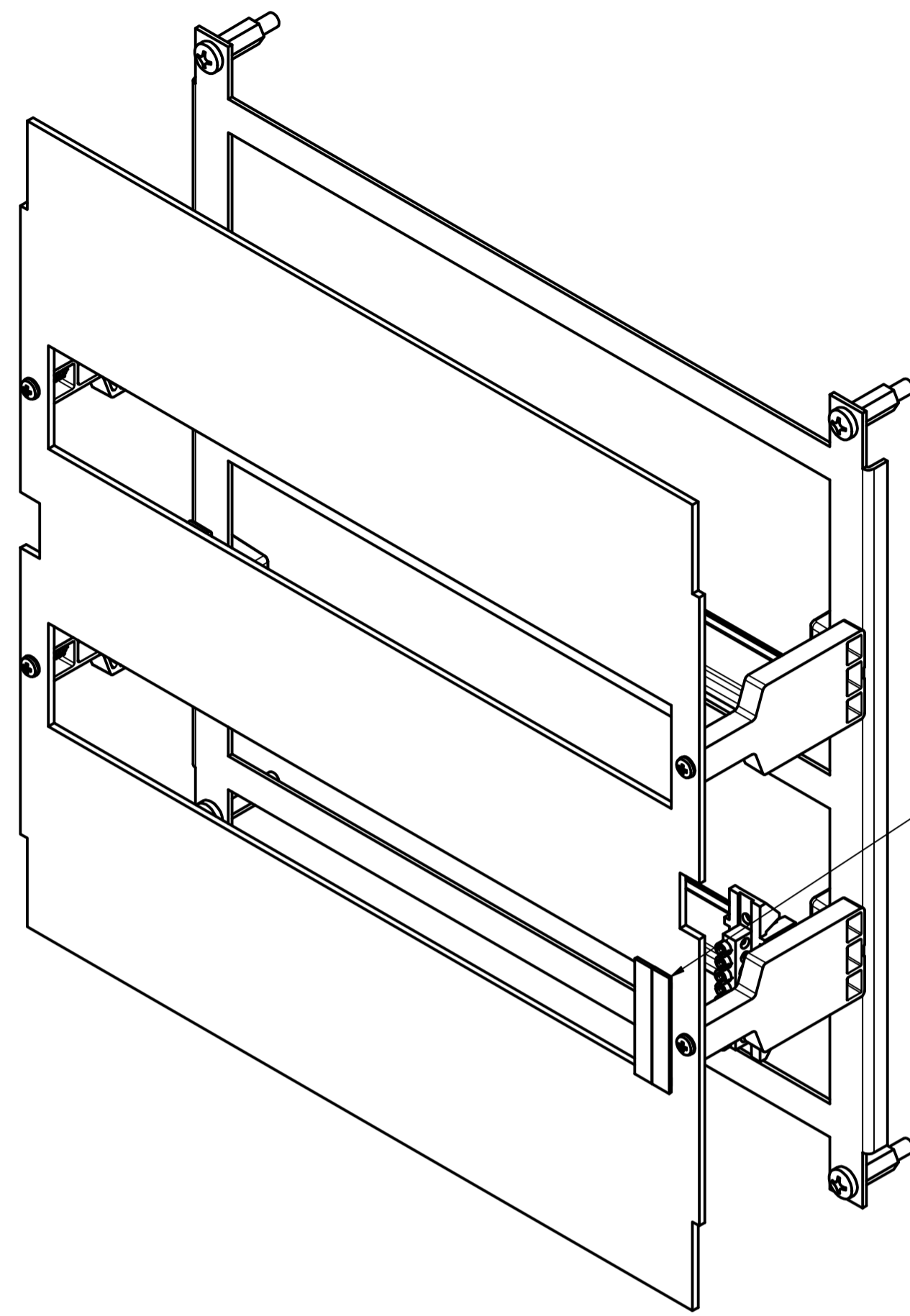
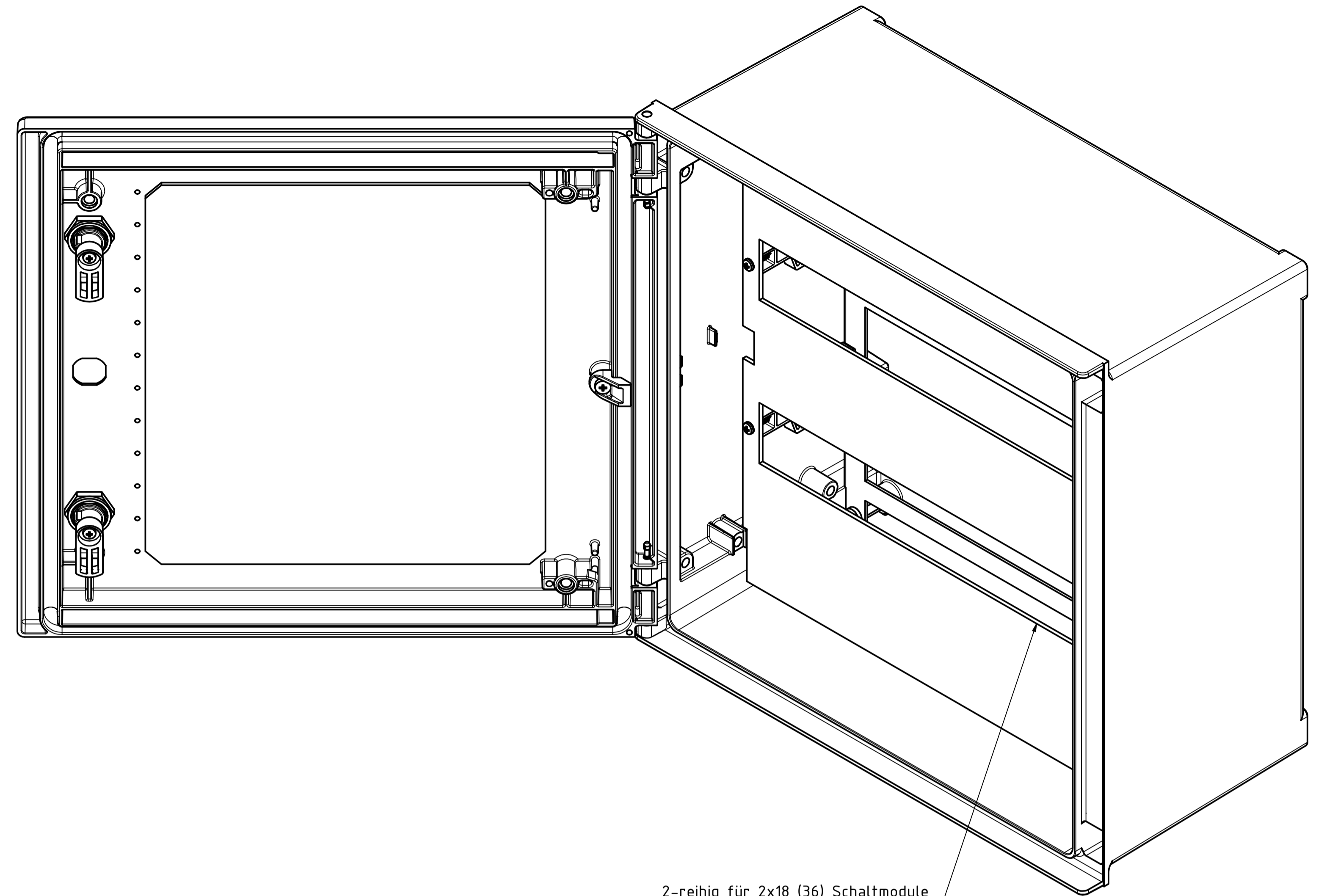


Komplettes Gestell mit Zubehör  
Complete rack with accessories

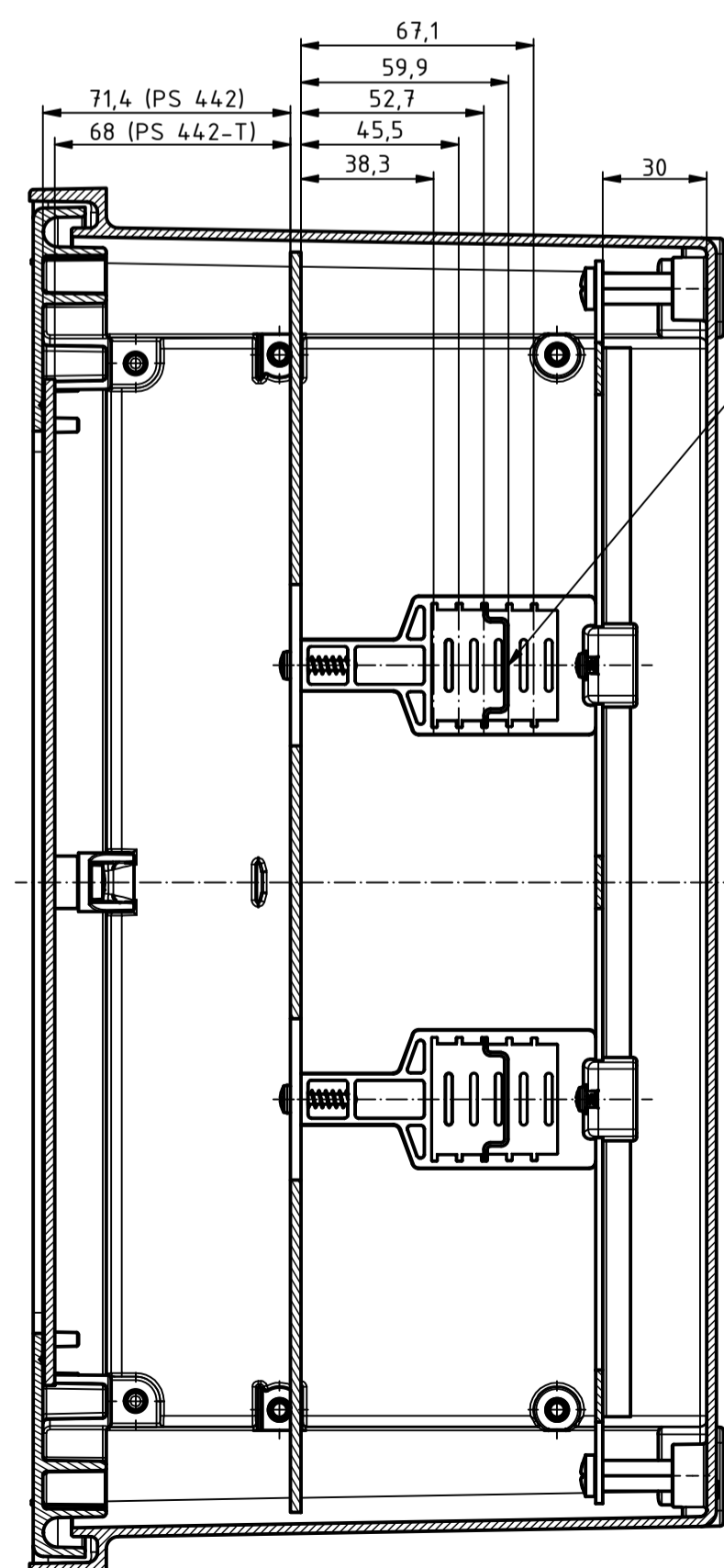


Blenden sind optional einsetzbar  
Cover panels can be used as an option

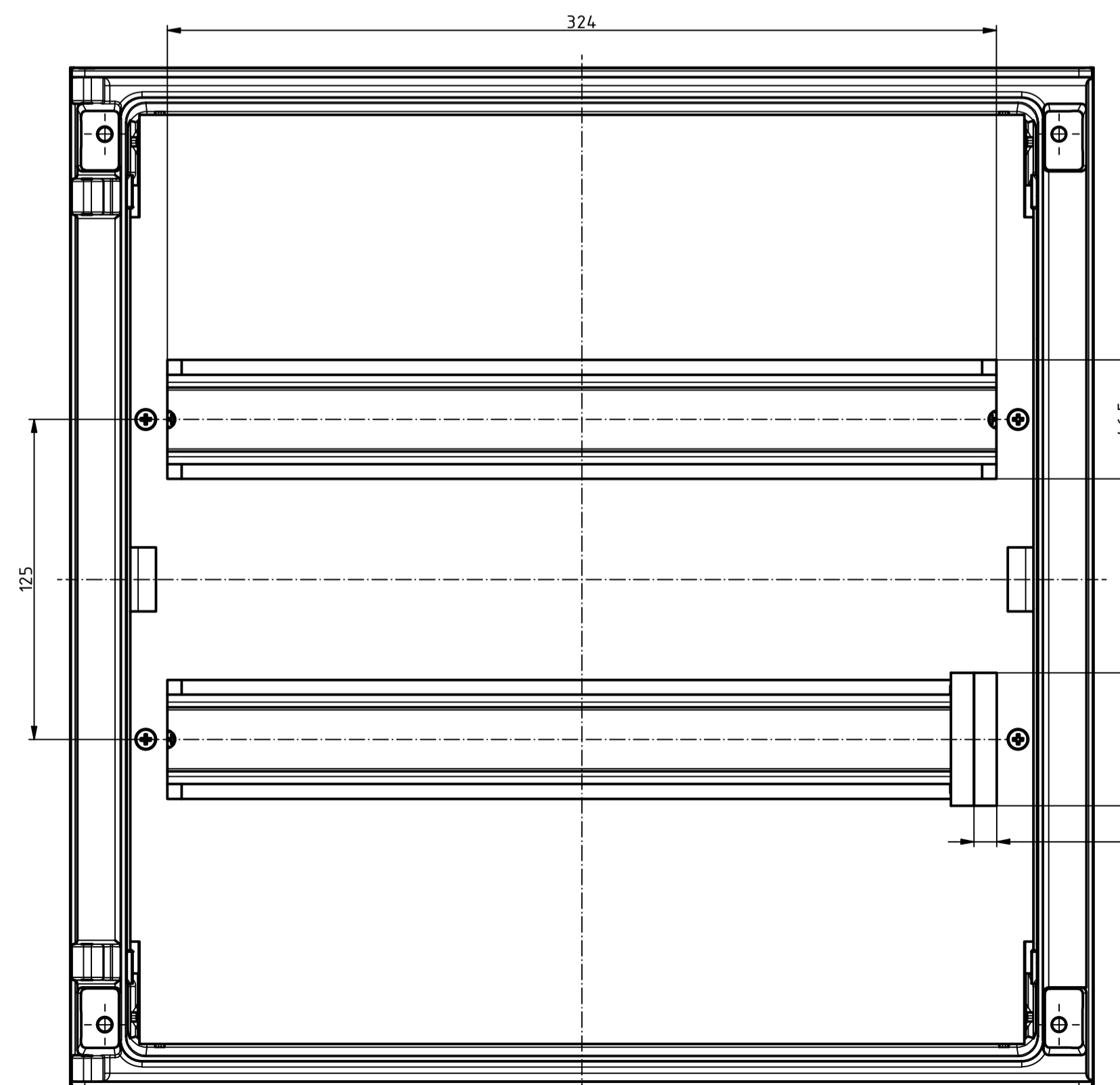


2-reihig für 2x18 (36) Schaltmodule  
2-row for 2x18 (36) switch modules

Ansicht ohne Oberteil  
View without upper part



Variable Einbauhöhe der Tragschiene  
Variable installation height of the mounting rail



"Schutzvermerk nach DIN ISO 16016 beachten" - "Please pay attention to copyright note DIN ISO 16016"

Maßstab/ Scale: 1:2		
Zeichnungs-Nr. / Drawing-No.: 1K 5460.065.01		
Artikel / Article: Polysafe PS C 442 Katalogzg./Catalogue draw.		
A.Nr./ Art.No.	Datum/ Date:	 A Phoenix Mecano Company
DISK: 2404582.idw Datum/Date: 01.02.2022 AH		