

Bruksanvisning

TFA®



Instruction manuals
www.tfa-dostmann.de/en/service/downloads/
instruction-manuals

Kat.-Nr. 30.5056.54

TFA®



Kat.-Nr. 30.5056.54

TFA®



Kat.-Nr. 30.5056.54

Fig. 1

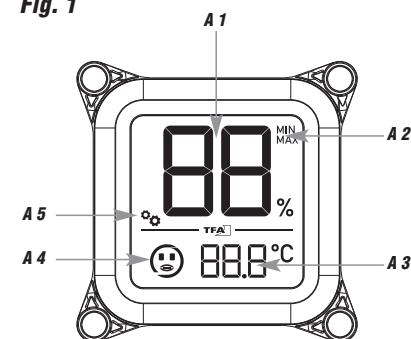


Fig. 2

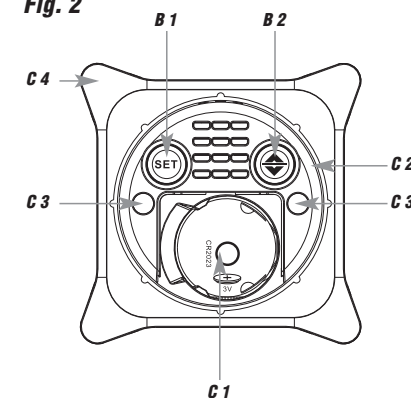


Fig. 3

	< 59 % rH
	60 ... 64 % rH
	65 ... 75 % rH
	76 ... 80 % rH
	> 81 % rH



Digital termohygrometer för humidorer

Tack för att du valde den här produkten från TFA.

1. Innan du använder den här produkten

- Se till att du läser bruksanvisningen noggrant.
- Att följa och respektera instruktionerna i din manual kommer att förhindra skador på ditt instrument och förlust av dina lagstadgade rättigheter på grund av defekter som uppstått vid felaktig användning
- Vi är inte ansvariga för skador som uppstår till följd av att dessa instruktioner inte följs. På samma sätt tar vi inget ansvar för felaktiga avläsningar eller för eventuella konsekvenser till följd av dem.
- Var särskilt uppmärksam på säkerhetsmeddelandena!
- Håll denna bruksanvisning säker för framtida referens!

2. För din säkerhet

- Denna produkt ska endast användas enligt beskrivningen i dessa instruktioner.



VARNING

- Förvara enheten och batteriet utom räckhåll för barn.
 - Små delar kan sväljas av barn (under tre år).
 - Batterier innehåller skadliga syror och kan vara farliga vid förtäring. Om ett batteri sväljs kan detta leda till allvarliga inre brännskador och dödsfall inom två timmar. Om du misstänker att ett batteri kan ha svalts eller på annat sätt fastnat i kroppen, sök omedelbart medicinsk hjälp.
 - Batterier får inte eldas, kortslutas, tas isär eller laddas.
- Risk för explosion!**
- Svaga batterier bör bytas ut så snart som möjligt för att förhindra skador orsakade av läckage. Ta bort batteriet om du inte använder enheten under en längre tid. Se till att polariteterna är korrekta.
 - Undvik kontakt med hud, ögon och slemhinnor vid hantering av läckande batterier. Vid kontakt, skölj omedelbart de drabbade områdena med vatten och kontakta en läkare.



Digital termohygrometer för humidorer



VARNING

- Obehöriga reparationer, modifieringar eller ändringar av produkten är förbjudna.
- Utsätt inte enheten för extrema temperaturer, vibrationer eller stötar.
- Rengör enheten med en mjuk fuktig trasa. Använd inte lösningsmedel eller skurmedel!

3. Delar

A: Display

- A 1:** Luftfuktighet
- A 2:** MIN/MAX Maximi- och minimivärden
- A 3:** Temperatur
- A 4:** Komfortnivå för förvaring av cigarrer
- A 5:** Kugghjulssymbol för kalibreringsfunktion

B: Knappar

- B 1:** SET knapp
- B 2:** UP/DOWN knapp

C: Hölje och monteringsdelar

- C 1:** Batterifack
- C 2:** Monteringsring
- C 3:** 2 Magneter
- C 4:** Hållare med självhäftande folie (för humidorer med glasskiva)

4. Komma igång/Drift

- Ta bort skyddsfilmen. Öppna batterifacket på baksidan och ta bort batteriisoleringsremsan. Stäng batterifacket. Enheten är klar för användning.
- Alla LCD-segment visas under en kort stund. Luftfuktigheten i stort format och temperaturen visas på displayen samt en smiley för att indikera fuktighetskomfortnivån för lagring av cigarrer (Fig. 3).
- Tryck på UP/DOWN knappen och MAX och den högsta temperaturen och luftfuktigheten visas sedan den senaste återställningen. Tryck på UP/DOWN knappen igen för att visa minimivärdena (MIN).



Digital termohygrometer för humidorer

- Tryck på SET knappen medan maximi- eller minimivärdena visas för att återställa värdena.
- Tryck på UP eller DOWN knappen igen för att återgå till normalt läge eller vänta 20 sekunder.
- Ta bort batteriet för att stänga av instrumentet.

5. Kalibreringsfunktion

- Termohygrometern gör det möjligt för användaren att kalibrera visningen av fuktighetsmätning med en extern, bättre referensskåla. Användaren kan göra en justering av fuktighetsdisplayen (förskjutning).
- Håll SET knappen intryckt i normalt läge i 5 sekunder.
- Växelsymbolen blinkar och "0" (standardinställning, utan förskjutning) blinkar på den nedre skärmen.
- Den aktuella fuktighetsdisplayen finns kvar på displayen.
- Tryck på UP eller DOWN knappen för att korrigera fuktighetsdisplayen (förskjutning ±9% i steg om 1%). Displayen ändras i enlighet därmed.
- Tryck kort på SET knappen för att bekräfta inställningen eller vänta 20 sekunder, enheten sparar inställningen automatiskt. Växelsymbolen visas permanent i displayen när en förskjutning har ställts in.
- Nu kan du använda enheten igen som vanligt.
- Om du byter batteri återställs eventuell kalibrering som kan ha ställts in och enheten fungerar igen med fabriken kalibrering.

6. Montering

- På metalltylor:** Använd de två magneterna på baksidan av instrumentet för placering på metalltylor.
- Inbyggd:** Sätt i enheten i ett lämpligt hölje (installationsmått Ø 44 mm). Se till att det är möjligt att byta batteri.
- Bakom glas (humidor):** Placera enheten i hållaren. Fäst hållaren på insidan av glasrutan med de fyra självhäftande kuddarna. Rengör glaset innan. Du kan enkelt läsa de uppmätta värdena från utsidan.



Digital termohygrometer för humidorer

7. Byte av batteri

- Byt batteri när enhetens funktioner blir svaga.
- Öppna batterifacket och sätt i ett nytt batteri CR2032 (+polen upp). Stäng batterifacket.

8. Felsökning

Problem	Lösning
Ingen indikation	→ Se till att batteriets polaritet är korrekt (+pol upp)
Felaktig indikering	→ Byt batteri

Om din enhet inte fungerar trots dessa åtgärder, kontakta återförsäljaren där du köpte produkten från för råd.

9. Avfallshantering

Denna produkt och dess förpackningar har tillverkats med högkvalitativa material och komponenter som kan återvinnas och återanvändas. Detta minskar avfallet och skyddar miljön.

Kassera förpackningen på ett miljövänligt sätt med hjälp av de insamlingsssystem som har inrättats.



Avfallshantering av den elektriska enheten

Ta bort icke-permanent installerade batterier och uppladdningsbara batterier från enheten och kassera dem separat.

Denna produkt är märkt i enlighet med EU:s direktiv om avfall som utgörs av eller innehåller elektriska eller elektroniska produkter (WEEE). Denna produkt får inte kasseras i vanligt hushållsavfall. Som konsument är du skyldig att ta uttjänta enheter till en utsedd insamlingsplats för bortskaftande av elektrisk och elektronisk utrustning för att säkerställa miljövänligt bortskaftande. Retur tjänsten är kostnadsfri. Följ gällande regelverk.



Kassering av batterierna

Kassera aldrig tomma batterier och uppladdningsbara batterier med vanligt hushållsavfall.



Digital termohygrometer för humidorer

De innehåller föroreningar som tungmetaller, som kan vara skadliga för miljön och människors hälsa om de bortskafts felaktigt, och värdefulla råvaror som järn, zink, mangan eller nickel som kan återvinnas från avfall.

Som konsument är du enligt lag skyldig att ta dem till din butik eller till en lämplig insamlingsplats beroende på nationella eller lokala bestämmelser för att skydda miljön. Retur tjänsten är kostnadsfri. Du kan få adresser till lämpliga insamlingsplatser från din kommun eller lokala myndighet.

Symbolerna för de ingående tungmetallerna är: Cd=kadmium, Hg=kvicksilver, Pb=bly.



VARNING!
Miljö- och hälsoskador genom felaktigt bortskaftande av batterier!



VARNING!
Batterier som innehåller litium kan explodera!

- Batterier och uppladdningsbara batterier som innehåller litium (Li=litium) utgör en hög risk för brand och explosion på grund av värme- eller mekaniska skador med potentiellt allvarliga konsekvenser för människor och miljö. Var särskilt uppmärksam på korrekt bortskaftande.

10. Specifikationer

Mätområde temperatur	-10 °C... +60 °C
Noggrannhet	±1°C
Display L.L.L./H.H.H	Utänför mätområdet
Mätområde luftfuktighet 10 ... 99 %rH	
Noggrannhet	±4 % vid 30%...85%
Uppdateringshastighet	var 20:e sekund

Ingen del av denna handbok får reproduceras utan skriftligt medgivande från TFA Dostmann. De tekniska uppgifterna är korrekta när de går till utskrift och kan ändras utan föregående meddelande. De senaste tekniska uppgifterna och informationen om denna produkt finns på vår hemsida genom att helt enkelt ange produktnumret i sökruken.

www.tfa-dostmann.de
E-post: info@tfa-dostmann.de
TFA Dostmann GmbH & Co.KG
Zum Ottersberg 12, 97877 Wertheim, Tyskland

12/22

