

Bedienungsanleitung Drehstromzähler Hutschienenmontage



Vorwort

Der elektronische Stromzähler der Serie SDM72 zeigt Ihnen für die Energieverbrauchserfassung relevante Zählerstände an. Zusätzlich werden individuelle Verbrauchswerte angezeigt, die Ihnen helfen sollen, Ihren Stromverbrauch transparenter zu machen. Diese Verbrauchswerte dienen ausschließlich Ihrer Information.

Die folgenden Energieverbrauchswerte können angezeigt werden:

Aktuelle Leistung

Diese entspricht der augenblicklichen, elektrischen Leistungsaufnahme aller in Betrieb oder Standby befindlichen Geräte, die dem Zähler nachgeschaltet sind.

Stromverbrauch seit letzter Nullstellung

Hier wird Ihr Stromverbrauch solange aufsummiert, bis Sie diesen wieder auf Null zurück stellen. Diese "Tageszählfunktion" ist mit dem Tageskilometerzähler eines PKW vergleichbar.

Weitere, technische Einzelheiten werden nachfolgend erläutert.

Sicherheitsanweisung

Information zu Ihrer eigenen Sicherheit

Diese Anleitung richtet sich an jede Person, die folgende Tätigkeiten mit und am Gerät vornimmt: Montieren/Elektrisch anschließen, Einstellungen vornehmen, Messungen durchführen. Jede dieser Personen muss den Inhalt dieser Anleitung zur Kenntnis genommen und verstanden haben. Das Befolgen der Anweisungen in dieser Anleitung hilft Gefahren zu vermeiden und die Zuverlässigkeit und die Lebensdauer des Geräts zu erhöhen. Beachten Sie außerdem die Hinweise in dieser Anleitung in jedem Fall auch die am Einsatzort geltenden gesetzlichen und anderen Bestimmungen, wie z. B.:

- Regelungen zur Unfallverhütung
- Regelungen für sicherheits- und fachgerechtes Arbeiten
- Betriebsanweisungen des Betreibers am Einsatzort.



Warnung

Hinweise mit dem Wort GEFAHR warnen vor einer gefährlichen Situation, die zum Tod oder zu schweren Verletzungen führt.



Vorsicht

Hinweise mit dem Wort VORSICHT warnen vor einer Situation, die zu leichten oder mittleren Verletzungen führen kann.

Qualifikation des Personals

Das Elektro-Fachpersonal muss Kenntnisse und Erfahrungen in Montage und Herstellen von elektrischen Anschlüssen haben. Dazu gehören Kenntnisse und Erfahrungen im Umgang mit Stromstärke und Spannung. Andere Personen dürfen keine Arbeiten am Gerät vornehmen.

Bestimmungsgemäßer Gebrauch

Das Gerät dient zum Einsatz in dreiphasigen Wechselstromnetzen mit Neutralleiter (3p4w Netze).

Ordnungsgemäße Handhabung

Das Gerät ist nach dem Stand der Technik, den anerkannten sicherheitstechnischen Regeln und den relevanten Normen gebaut. Gefahrenquellen wurden möglichst konstruktiv beseitigt oder durch entsprechende Einrichtungen gesichert. Falscher Umgang mit Strom kann zu schweren oder tödlichen Verletzungen durch elektrischen Schlag führen!

- Führen Sie nur die hier beschriebenen Tätigkeiten durch.
- Lassen Sie alle Arbeiten nur von Elektro-Fachpersonal durchführen.
- Stellen Sie sicher, dass das Gerät vor allen Arbeiten spannungsfrei ist.
- Es besteht Gefahr von schweren oder tödlichen Verletzungen durch unsachgemäß durchgeführte Arbeiten.
- Lassen Sie alle Arbeiten fachgerecht durch Elektro-Fachpersonal durchführen.
- Stellen Sie sicher, dass dabei die am Einsatzort geltenden gesetzlichen Bestimmungen eingehalten werden.
- Verwenden Sie keine Geräte mit sichtbaren Schäden.
- Verwenden Sie keine Geräte, die Stürzen, Schlägen oder Stößen ausgesetzt waren. Es besteht ebenfalls die Gefahr von schweren oder tödlichen Verletzungen.



Alle Elektro- und Elektronikgeräte sind getrennt vom allgemeinen Hausmüll über dafür vorgesehene Stellen zu entsorgen. Die Sachgemäße Entsorgung und getrennte Sammlung von Altgeräten dienen der Vermeidung von potenziellen Umwelt- und Gesundheitsschäden. Sie sind eine Voraussetzung für die Wiederverwendung und das Recycling gebrauchter Elektro- und Elektronikgeräte. Ausführliche Informationen erhalten Sie bei Ihrer Kommune bzw. Ihrem Müllentsorgungsdienst.

Technische Daten

Spezifikationen

Eingangsspannung (Un)	230V/400V AC(3~)
Betriebsspannung	80%~120% Un
Isolationsfähigkeiten	
- Wechsellspannungsfestigkeit	4KV für 1 minute
- Spannungsimpulsfestigkeit	6KV-1.2/50µs
Nennstrom (Ib)	10A
Grenzstrom (Imax)	80A
Betriebsstrombereich	0.4% Ib~Imax
Kurzschlussfestigkeit	30Imax für 0.01s
Frequenzbereich	50Hz ± 10%
Eigenstromverbrauch	≤ 2W
opt. Impulsausgang (PULSE LED)	1000imp/kWh
dig. Impulsausgang (SO-Impuls)	1000imp/kWh (nur Import)
-maximale Belastung	5-24V/27mA

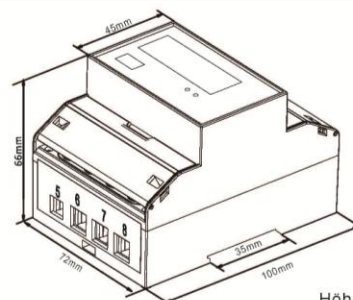
Leistungskriterien

max. Luftfeuchtigkeit	≤ 90%
Arbeitstemperaturbereich	-25°C~+55°C
Lagertemperaturbereich	-40°C~+70°C
Genauigkeitsklasse	Class B EN50470-1/3 Class 1 IEC 62053-21
Schutzklasse	IP50 für Montage in Installations-schränken mit Schutzart IP51
Isolationsmantel Schutzklasse	II
Startzeit	10S
Mechanische Umgebung	M1
Elektromagnetische Umgebung	Klasse E2
Verschmutzungsgrad	Klasse 2

Berechnungsmethode

Der SDM72D und SDM72DR sind Rücklaufgesperrt und berechnen phasenbezogen in positive Zählrichtung. Der SDM72BIS ist bidirektional (zweirichtungs-) messend und berechnet phasenbezogen, saldierend aus Import minus Export.

Abmessungen



Höhe 100mm
Breite 72mm
Tiefe 66mm

Betrieb

Startanzeige

Nachdem das Gerät an die Stromversorgung angeschlossen ist, wird ein Testbild angezeigt.



Die Standardanzeige beim SDM72D, SDM72DR und SDM72BiS ist die Gesamtwirkenergie (kWh), je nach Berechnungsmethode.

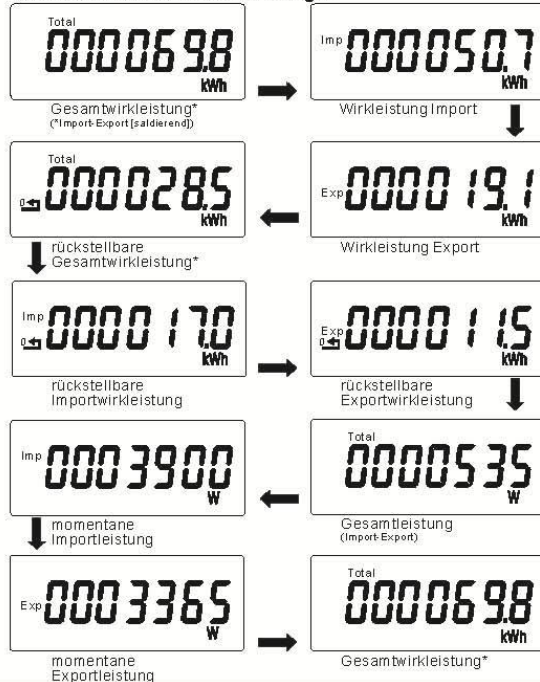
Scroll-Anzeige

Sowohl SDM72DR als auch SDM72BiS bieten weitere Informationen, die durch Tastendruck gewechselt werden können.

SDM72DR Informationsanzeigen

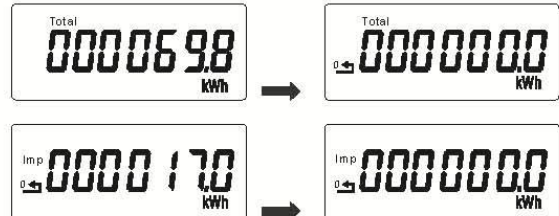


SDM72BiS Informationsanzeigen

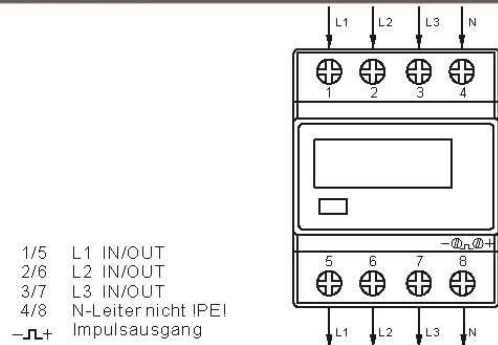


Rückstellfunktion Wirkleistung

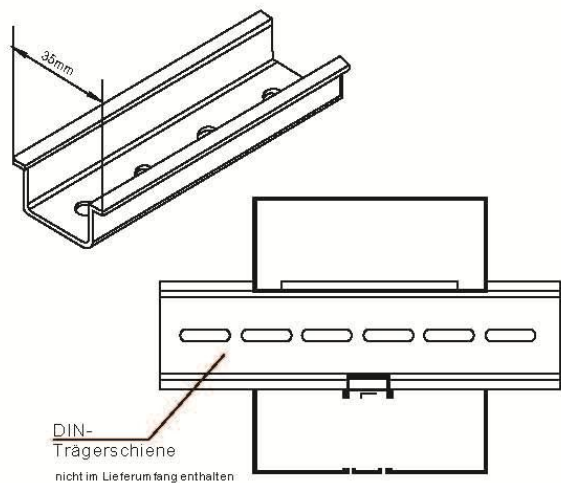
SDM72DR und SDM72BiS bieten ein rücksetzbares "Tageszählwerk", zum Rückstellen drücken Sie die Taste für min. 3 Sekunden.



Anschlussbild



DIN-Trägerschienen Installation



Zertifikate für geeichte Ausführungen (für MID gekennzeichnete Geräte)

Die Zhejiang Eastron Electronic Co., Ltd. erklären unter alleiniger Verantwortung als Hersteller, dass die Wirkleistungszähler der SDM72-Serie entsprechend der in der EG-Baumusterprüfbescheinigung beschriebenen Anforderungen der Richtlinie 2014/32/EU Prüfungsbescheinigung Nr.01 20/SGS0213 Identifikationsnummer des Nb 0120 zulässig sind.