



## 1 Bestimmungsgemäße Verwendung

Bei diesem Produkt handelt es sich um einen wiederverdrahtbaren Flachstecker. Er kann an engen Stellen (z. B. hinter Möbeln) verwendet werden und hat einen Griff, um das Herausziehen aus der Steckdose zu erleichtern.

Das Produkt ist ausschließlich für den Innengebrauch bestimmt. Verwenden Sie es also nicht im Freien.

Der Kontakt mit Feuchtigkeit ist in jedem Fall zu vermeiden.

Falls Sie das Produkt für andere als die zuvor genannten Zwecke verwenden, könnte das Produkt beschädigt werden.

Unsachgemäßer Gebrauch kann zu Kurzschluss, Feuer, Stromschlag oder anderen Gefährdungen führen.

Dieses Produkt entspricht den gesetzlichen, nationalen und europäischen Anforderungen.

Aus Sicherheits- und Zulassungsgründen dürfen Sie dieses Produkt nicht umbauen und/oder verändern.

Lesen Sie sich die Bedienungsanleitung sorgfältig durch und bewahren Sie sie sicher auf. Geben Sie das Produkt nur zusammen mit der Bedienungsanleitung an Dritte weiter.

Alle enthaltenen Firmennamen und Produktbezeichnungen sind Warenzeichen der jeweiligen Inhaber. Alle Rechte vorbehalten.

## 2 Lieferumfang

- Produkt
- Bedienungsanleitung

## 3 Neueste Informationen zum Produkt

Laden Sie die neuesten Produktinformationen unter [www.conrad.com/downloads](http://www.conrad.com/downloads) herunter oder scannen Sie den abgebildeten QR-Code. Folgen Sie den Anweisungen auf der Website.

## 4 Symbolerklärung



Dieses Symbol warnt vor Gefahren, die zu Verletzungen führen können.

## 5 Sicherheitshinweise



Lesen Sie sich die Bedienungsanleitung sorgfältig durch und beachten Sie insbesondere die Sicherheitshinweise. Sollten Sie die in dieser Bedienungsanleitung enthaltenen Sicherheitshinweise und Informationen für einen ordnungsgemäßen Gebrauch nicht beachten, übernehmen wir keine Haftung für daraus resultierende Verletzungen oder Sachschäden. Darüber hinaus erlischt in solchen Fällen die Gewährleistung/Garantie.

### 5.1 Allgemein

- Das Produkt ist kein Spielzeug. Halten Sie es von Kindern und Haustieren fern.
- Lassen Sie Verpackungsmaterial nicht achtlos herumliegen. Dieses könnte für Kinder zu einem gefährlichen Spielzeug werden.
- Falls Sie Fragen haben, die mit diesem Dokument nicht beantwortet werden können, wenden Sie sich an unseren technischen Kundendienst oder an sonstiges Fachpersonal.
- Lassen Sie Wartungs-, Anpassungs- und Reparaturarbeiten ausschließlich von einem Fachmann bzw. einer Fachwerkstatt durchführen.

### 5.2 Handhabung

- Gehen Sie stets vorsichtig mit dem Produkt um. Stöße, Schläge oder das Herunterfallen aus geringer Höhe können das Produkt beschädigen.

### 5.3 Betriebsumgebung

- Setzen Sie das Produkt keiner mechanischen Beanspruchung aus.
- Schützen Sie das Produkt vor extremen Temperaturen, starken Stößen, brennbaren Gasen, Dämpfen und Lösungsmitteln.
- Schützen Sie das Produkt vor hoher Feuchtigkeit und Nässe.
- Schützen Sie das Produkt vor direkter Sonneneinstrahlung.
- Schalten Sie das Produkt niemals gleich dann ein, wenn dieses von einem kalten in einen warmen Raum gebracht wird. Das dabei entstehende Kondenswasser kann unter Umständen das Produkt zerstören. Lassen Sie das Produkt zuerst auf Zimmertemperatur kommen, bevor Sie es in Betrieb nehmen.

### 5.4 Bedienung

- Sollten Sie Zweifel bezüglich des Betriebs, der Sicherheit oder dem Anschließen des Produkts haben, wenden Sie sich an einen Fachmann.
- Sollte kein sicherer Betrieb mehr möglich sein, nehmen Sie das Produkt außer Betrieb und schützen Sie es vor unbeabsichtigter Verwendung. Sehen Sie UNBEDINGT davon ab, das Produkt selbst zu reparieren. Der sichere Betrieb ist nicht mehr gewährleistet, wenn das Produkt:
  - sichtbare Schäden aufweist,
  - nicht mehr ordnungsgemäß funktioniert,
  - über einen längeren Zeitraum unter ungünstigen Umgebungsbedingungen gelagert wurde oder
  - erheblichen Transportbelastungen ausgesetzt wurde.

### 5.5 Angeschlossene Geräte

- Beachten Sie auch die Sicherheitshinweise und Bedienungsanleitungen der übrigen Geräte, an die das Produkt angeschlossen wird.

### 5.6 Elektroinstallation

#### WARNUNG! Gefahr für die Sicherheit!

Der Einbau und Anschluss dieses Produkts darf nur durch Personen erfolgen, die entsprechende Kenntnisse und praktische Erfahrung im Umgang mit Elektroinstallationen vorweisen können! \*)

Durch eine unsachgemäße Installation riskieren Sie:

- Ihr eigenes Leben.
- das Leben desjenigen, der das elektrische Gerät in Betrieb nimmt.
- beträchtliche Sachschäden, z. B. durch einen Brand
- die persönliche Haftung für Personen- und Sachschäden

Wenden Sie sich daher stets an einen Elektroinstallateur!

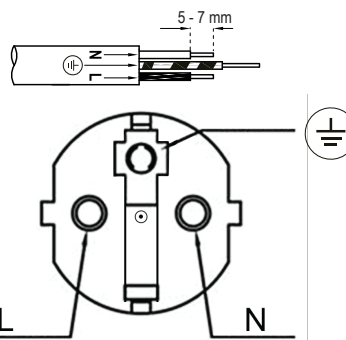
\*) Erforderliche Fachkenntnisse für die Installation:

Für die Installation sind insbesondere Fachkenntnisse in den folgenden Bereichen erforderlich:

- Die anzuwendenden „fünf Sicherheitsregeln“: Freischalten (Trennen von der Spannungsversorgung); Gegen Wiedereinschalten sichern; Spannungsfreiheit allpolig feststellen; Erden und Kurzschließen; Benachbarte, unter Spannung stehende Teile abdecken oder abschranken
- Einsatz von geeigneten Werkzeugen, Messgeräten und persönlicher Schutzausrüstung, sofern dies erforderlich ist
- Auswertung von Messergebnissen
- Verwendung von elektrischem Installationsmaterial, um die Voraussetzungen für eine sichere Trennung von der Spannungsversorgung zu gewährleisten
- IP-Schutzarten
- Anbringung elektrischer Isoliermaterialien
- Art des Versorgungsnetzes (TN-System, IT-System, TT-System) und die daraus folgenden Anschlussbedingungen (klassische Nullung, Schutzerdung, erforderliche Zusatzmaßnahmen usw.)

Sollten Sie auch nur in einem der oben genannten Bereiche nicht über ausreichend Kenntnisse verfügen, sollten Sie sowohl von der Montage als auch vom eigenständigen Anschließen unbedingt absehen und einen Fachmann beauftragen.

## 6 Verdrahtung



## 7 Reinigung und Wartung

### Wichtig:

- Verwenden Sie keine aggressiven Reinigungsmittel, Reinigungsalkohol oder andere chemische Lösungsmittel. Diese können zu Schäden am Gehäuse und zu Fehlfunktionen des Produkts führen.
- Tauchen Sie das Produkt nicht in Wasser.

1. Trennen Sie das Produkt von der Stromversorgung.
2. Verwenden Sie zum Reinigen des Produkts ein trockenes, faserfreies Tuch.

## 8 Entsorgung



Alle Elektro- und Elektronikgeräte, die auf den europäischen Markt gebracht werden, müssen mit diesem Symbol gekennzeichnet werden. Dieses Symbol weist darauf hin, dass dieses Gerät am Ende seiner Lebensdauer getrennt von unsortiertem Siedlungsabfall zu entsorgen ist.

Jeder Besitzer von Altgeräten ist verpflichtet, Altgeräte einer vom unsortierten Siedlungsabfall getrennten Erfassung zuzuführen. Die Endnutzer sind verpflichtet, Altbatterien und Altkumulatoren, die nicht vom Altgerät umschlossen sind, sowie Lampen, die zerstörungsfrei aus dem Altgerät entnommen werden können, vor der Abgabe an einer Erfassungsstelle vom Altgerät zerstörungsfrei zu trennen.

Vertreiber von Elektro- und Elektronikgeräten sind gesetzlich zur unentgeltlichen Rücknahme von Altgeräten verpflichtet. Conrad stellt Ihnen folgende **kostenlose** Rückgabemöglichkeiten zur Verfügung (weitere Informationen auf unserer Internet-Seite):

- in unseren Conrad-Fillialen
- in den von Conrad geschaffenen Sammelstellen
- in den Sammelstellen der öffentlich-rechtlichen Entsorgungsträger oder bei den von Herstellern und Vertreibern im Sinne des ElektroG eingerichteten Rücknahmesystemen

Für das Löschen von personenbezogenen Daten auf dem zu entsorgenden Altgerät ist der Endnutzer verantwortlich.

Beachten Sie, dass in Ländern außerhalb Deutschlands evtl. andere Pflichten für die Altgeräte-Rückgabe und das Altgeräte-Recycling gelten.

## 9 Technische Daten

|                                      |   |
|--------------------------------------|---|
| Nennwert .....                       | 250 V/AC, 16 A                                  |
| Leistung .....                       | max. 3680 W                                     |
| Kabeleinführung .....                | 3-adrig max. ø 9 mm (1,5 mm <sup>2</sup> )      |
| Betriebs-/Aufbewahrungsbedingungen . | -20 bis +40 °C, ≤ 85 % rF (nicht kondensierend) |
| Abmessungen (B x H x T) .....        | 75 x 37 x 47 mm                                 |
| Gewicht .....                        | 37 g  |

Dies ist eine Publikation der Conrad Electronic SE, Klaus-Conrad-Str. 1, D-92240 Hirschau ([www.conrad.com](http://www.conrad.com)).

Alle Rechte einschließlich Übersetzung vorbehalten. Reproduktionen jeder Art, z. B. Fotokopie, Mikroverfilmung, oder die Erfassung in elektronischen Datenverarbeitungsanlagen, bedürfen der schriftlichen Genehmigung des Herausgebers. Nachdruck, auch auszugsweise, verboten. Die Publikation entspricht dem technischen Stand bei Drucklegung.

Copyright by Conrad Electronic SE.

\*2799086\_V2\_0723\_dh\_mh\_de 18014399350989323-1 I3/02 en



### 1 Intended use

The product is a rewireable flat plug. It can be used in tight spaces (e.g., behind furniture) and has a handle to make it easier to disconnect from the socket.

The product is intended for indoor use only. Do not use it outdoors.

Contact with moisture must be avoided under all circumstances.

If you use the product for purposes other than those described, the product may be damaged.

Improper use can result in short circuits, fires, electric shocks or other hazards.

The product complies with the statutory national and European requirements.

For safety and approval purposes, you must not rebuild and/or modify the product.

Read the operating instructions carefully and store them in a safe place. Make this product available to third parties only together with the operating instructions.

All company names and product names are trademarks of their respective owners. All rights reserved.

### 2 Delivery contents

- Product
- Operating instructions

### 3 Latest product information

Download the latest product information at [www.conrad.com/downloads](http://www.conrad.com/downloads) or scan the QR code shown. Follow the instructions on the website.

### 4 Description of symbols



The symbol warns of hazards that can lead to personal injury.

### 5 Safety instructions



**Read the operating instructions carefully and especially observe the safety information. If you do not follow the safety instructions and information on proper handling, we assume no liability for any resulting personal injury or damage to property. Such cases will invalidate the warranty/guarantee.**

#### 5.1 General

- The product is not a toy. Keep it out of the reach of children and pets.
- Do not leave packaging material lying around carelessly. This may become dangerous playing material for children.
- If you have questions which remain unanswered by this information product, contact our technical support service or other technical personnel.
- Maintenance, modifications and repairs must only be completed by a technician or an authorised repair centre.

#### 5.2 Handling

- Handle the product carefully. Jolts, impacts or a fall even from a low height can damage the product.

#### 5.3 Operating environment

- Do not place the product under any mechanical stress.
- Protect the appliance from extreme temperatures, strong jolts, flammable gases, steam and solvents.
- Protect the product from high humidity and moisture.
- Protect the product from direct sunlight.
- Do not switch the product on after it has been taken from a cold to a warm environment. The condensation that forms might destroy the product. Allow the product to reach room temperature before you use it.

#### 5.4 Operation

- Consult an expert when in doubt about the operation, safety or connection of the product.
- If it is no longer possible to operate the product safely, take it out of operation and protect it from any accidental use. DO NOT attempt to repair the product yourself. Safe operation can no longer be guaranteed if the product:
  - is visibly damaged,
  - is no longer working properly,
  - has been stored for extended periods in poor ambient conditions or
  - has been subjected to any serious transport-related stresses.

#### 5.5 Connected devices

- Also observe the safety and operating instructions of any other devices which are connected to the product.

#### 5.6 Electrical installation

##### WARNING! Safety hazard!

The product should only be installed by people with relevant electrical knowledge and experience! \*)

If it is not installed properly, you risk:

- your own life
- the life of user of the electrical device
- severe damage to property, e.g., by fire
- personal liability for personal injury and material damage

Always consult an electrician!

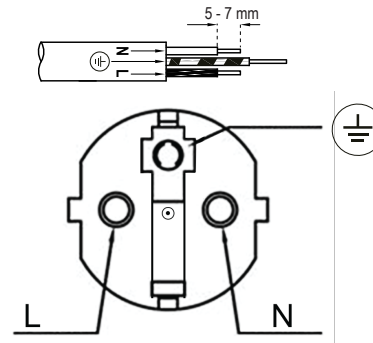
\*) Technical knowledge required to perform the installation:

For the installation, the following specialist knowledge is required in particular:

- The "Five safety rules": Disconnect from the mains; protect against accidental switch-on; ensure there is no voltage; earth and short-circuit; cover or protect adjacent live parts
- Use of suitable tools, measuring devices and personal protective equipment, where necessary
- Analysis of measurement results
- Use of electrical installation materials to meet the requirements for disconnection
- IP protection ratings
- Installation of electrical installation materials
- Type of power supply (TN system, IT system, TT system) and the corresponding connection criteria (classic earthing, protective earthing, necessary additional measures etc.)

If you are not a professional, do not do it yourself, have it performed by a specialist.

### 6 Wiring



### 7 Cleaning and care

#### Important:

- Do not use aggressive cleaning agents, rubbing alcohol or other chemical solutions. They damage the housing and can cause the product to malfunction.
- Do not immerse the product in water.

- Disconnect the product from the power supply.
- Clean the product with a dry, fibre-free cloth.

### 8 Disposal



This symbol must appear on any electrical and electronic equipment placed on the EU market. This symbol indicates that this device should not be disposed of as unsorted municipal waste at the end of its service life.

Owners of WEEE (Waste from Electrical and Electronic Equipment) shall dispose of it separately from unsorted municipal waste. Spent batteries and accumulators, which are not enclosed by the WEEE, as well as lamps that can be removed from the WEEE in a non-destructive manner, must be removed by end users from the WEEE in a non-destructive manner before it is handed over to a collection point.

Distributors of electrical and electronic equipment are legally obliged to provide free take-back of waste. Conrad provides the following return options **free of charge** (more details on our website):

- in our Conrad offices
- at the Conrad collection points
- at the collection points of public waste management authorities or the collection points set up by manufacturers or distributors within the meaning of the ElektroG

End users are responsible for deleting personal data from the WEEE to be disposed of.

It should be noted that different obligations about the return or recycling of WEEE may apply in countries outside of Germany.

### 9 Technical data

|                                     |  |
|-------------------------------------|--|
| Rating .....                        | 250 V/AC, 16 A                           |
| Power .....                         | max. 3680 W                              |
| Cable inlet.....                    | 3-wire max. ø9 mm (1.5 mm <sup>2</sup> ) |
| Operating / storage conditions..... | -20 to +40 °C, ≤85 % RH (non-condensing) |
| Dimensions (W x H x D) .....        | 75 x 37 x 47 mm                          |
| Weight .....                        | 37 g                                     |



## 1 Utilisation prévue

Ce produit est une fiche plate démontable. Il peut être utilisé dans des espaces étroits (par exemple, derrière un meuble) et dispose d'une poignée pour faciliter le débranchement de la prise.

Le produit est destiné uniquement à une utilisation à l'intérieur. Ne l'utilisez pas à l'extérieur.

Dans tous les cas, le contact avec l'humidité doit être évité.

Toute utilisation à des fins autres que celles décrites pourrait endommager le produit.

Une mauvaise utilisation peut entraîner des risques tels que des courts-circuits, des incendies, des chocs électriques, etc.

Ce produit est conforme aux exigences nationales et européennes en vigueur.

Pour des raisons de sécurité et d'homologation, toute restructuration et/ou modification du produit est interdite.

Lisez attentivement les instructions du mode d'emploi et conservez-le dans un endroit sûr. Ne mettez ce produit à la disposition de tiers qu'avec son mode d'emploi.

Tous les noms d'entreprises et appellations de produits sont des marques commerciales de leurs propriétaires respectifs. Tous droits réservés.

## 2 Contenu de l'emballage

- Produit
- Mode d'emploi

## 3 Dernières informations sur le produit

Téléchargez les dernières informations relatives au produit sur le site [www.conrad.com/downloads](http://www.conrad.com/downloads) ou scannez le code QR indiqué. Suivez les instructions figurant sur le site Web.

## 4 Description des symboles



Le symbole met en garde contre les dangers pouvant entraîner des blessures corporelles.

## 5 Consignes de sécurité



Lisez attentivement le mode d'emploi et observez particulièrement les consignes de sécurité. Nous ne saurions être tenus pour responsables des blessures corporelles ou des dommages matériels résultant du non-respect des mises en garde et des indications relatives à une utilisation correcte figurant dans ce mode d'emploi. De tels cas entraînent l'annulation de la garantie.

### 5.1 Généralités

- Le produit n'est pas un jouet. Il doit rester hors de portée des enfants et des animaux domestiques.
- Ne laissez pas traîner le matériel d'emballage. Celui-ci peut se révéler dangereux si des enfants le prennent pour un jouet.
- Si vous avez des questions dont la réponse ne figure pas dans ce mode d'emploi, contactez notre service d'assistance technique ou un autre technicien spécialisé.
- Toute manipulation d'entretien, d'ajustement ou de réparation doit être effectuée par un spécialiste ou un atelier spécialisé.

### 5.2 Manipulation

- Manipulez le produit avec précaution. Des secousses, des chocs ou une chute, même de faible hauteur, peuvent endommager le produit.

### 5.3 Conditions environnementales de fonctionnement

- N'exposez pas le produit à des contraintes mécaniques.
- Gardez l'appareil à l'abri de températures extrêmes, de secousses intenses, de gaz inflammables, de vapeurs et de solvants.
- Protégez le produit de l'humidité et des moisissures.
- Protégez le produit de la lumière directe du soleil.
- N'allumez pas l'appareil après son passage d'un environnement froid à un environnement chaud. Cela peut causer la formation de condensation, qui peut détruire le produit. Laissez le produit atteindre la température ambiante avant de l'utiliser.

### 5.4 Fonctionnement

- En cas de doute sur l'utilisation, les mesures de sécurité ou le branchement de ce produit, consultez un expert.
- Si une utilisation du produit en toute sécurité n'est plus possible, arrêtez de l'utiliser et protégez-le de toute utilisation accidentelle. N'essayez PAS de réparer le produit vous-même. Un fonctionnement sûr ne peut plus être garanti si le produit :
  - est visiblement endommagé,
  - ne fonctionne plus correctement,
  - a été stocké pendant une période prolongée dans des conditions défavorables ou
  - a été transporté dans des conditions très rudes.

### 5.5 Appareils raccordés

- Respectez également les informations concernant la sécurité et le mode d'emploi pour les autres appareils connectés à ce produit.

### 5.6 Installation électrique

#### AVERTISSEMENT ! Risque pour la sécurité !

Le produit ne doit être installé que par des personnes ayant des connaissances et une expérience pertinentes en matière d'électricité ! \*)

En cas de mauvaise installation, vous risquez :

- vos propres vies
- la vie de l'utilisateur de l'appareil électrique

- dommages matériels importants, p. ex. un incendie
- responsabilité personnelle quant aux dommages corporels et matériels

Consultez toujours un électricien !

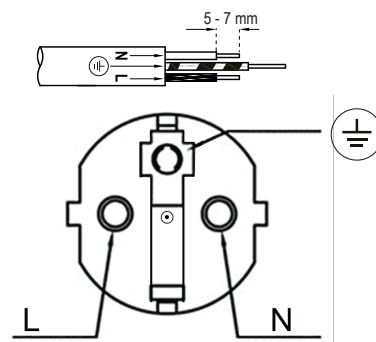
\*) Connaissances techniques requises pour effectuer l'installation :

Pour l'installation, les connaissances spécialisées suivantes sont particulièrement requises :

- Les « Cinq règles de sécurité » : Débrancher du secteur ; protéger contre une mise sous tension accidentelle ; s'assurer de l'absence de tension ; mise à la terre et court-circuit ; couvrir ou protéger les parties adjacentes sous tension
- Utilisation d'outils, de dispositifs de mesure et d'équipements de protection individuelle appropriés, le cas échéant
- Analyse des résultats des mesures
- Utilisation de matériaux d'installation électrique pour répondre aux exigences de déconnexion
- Indices de protection IP
- Installation de matériel d'installation électrique
- Le type d'alimentation électrique (schéma TN, schéma IT, schéma TT) et les critères de connexion correspondants (mise à la terre classique, mise à la terre de protection, mesures supplémentaires nécessaires, etc.)

Si vous n'êtes pas un professionnel, ne le faites pas vous-même, faites-le réaliser par un spécialiste.

## 6 Câblage



## 7 Nettoyage et entretien

### Important:

- N'utilisez pas de produits de nettoyage agressifs, d'alcool à friction ou d'autres solutions chimiques. Ils endommagent le boîtier et peuvent provoquer un dysfonctionnement du produit.
- Ne plongez pas le produit dans l'eau.

- Débranchez le produit de l'alimentation électrique.
- Nettoyez le produit à l'aide d'un chiffon sec et sans fibres.

## 8 Élimination des déchets



Tous les équipements électriques et électroniques mis sur le marché européen doivent être marqués de ce symbole. Ce symbole indique que cet appareil doit être éliminé séparément des déchets municipaux non triés à la fin de son cycle de vie.

Tout détenteur d'appareils usagés est tenu de les remettre à un service de collecte séparé des déchets municipaux non triés. Les utilisateurs finaux sont tenus de séparer, sans toutefois les détruire, les piles et accumulateurs usagés qui ne sont pas intégrés dans l'appareil usagé, ainsi que les lampes qui peuvent être enlevées de l'appareil usagé sans être détruites, avant de le remettre à un point de collecte.

Les distributeurs d'équipements électriques et électroniques sont légalement tenus de reprendre gratuitement les appareils usagés. Conrad vous offre les possibilités de retour **gratuit** suivantes (plus d'informations sur notre site Internet) :

- à nos filiales Conrad
- dans les centres de collecte créés par Conrad
- dans les points de collecte des organismes de droit public chargés de l'élimination des déchets ou auprès des systèmes de reprise mis en place par les fabricants et les distributeurs au sens de la loi sur les équipements électriques et électroniques (ElektroG)

L'utilisateur final est responsable de l'effacement des données personnelles sur l'équipement usagé à mettre au rebut.

Veillez noter que dans les pays autres que l'Allemagne, d'autres obligations peuvent s'appliquer pour la remise et le recyclage des appareils usagés.

## 9 Caractéristiques techniques

|  |  |
|--|--|
| Classe.....                                  | 250 V/CA, 16 A                             |
| Puissance.....                               | 3 680 W max.                               |
| Entrée de câble.....                         | 3 fils max. ø9 mm (1,5 mm <sup>2</sup> )   |
| Conditions de fonctionnement / stockage..... | -20 à +40 °C, <85 % HR (sans condensation) |
| Dimensions (L x H x P).....                  | 75 x 37 x 47 mm                            |
| Poids.....                                   | 37 g                                       |

Ceci est une publication de Conrad Electronic SE, Klaus-Conrad-Str. 1, D-92240 Hirschau (www.conrad.com).

Tous droits réservés, y compris de traduction. Toute reproduction, quelle qu'elle soit (p. ex. photocopie, microfilm, saisie dans des installations de traitement de données) nécessite une autorisation écrite de l'éditeur. Il est interdit de le réimprimer, même par extraits. Cette publication correspond au niveau technique du moment de la mise sous presse.

Copyright by Conrad Electronic SE.

\*2799086\_V2\_0723\_dh\_mh\_fr 18014399350989323-3 I3/O2 en



### 1 Beoogd gebruik

Dit product is een platte stekker die opnieuw kan worden bedraad. Het kan worden gebruikt op nauwe plekken (bijvoorbeeld achter meubilair) en is voorzien van een handgreep waarmee deze eenvoudig uit het stopcontact kan worden getrokken.

Het product is alleen bestemd voor gebruik binnenshuis. Gebruik het niet buitenshuis.

Contact met vocht moet absoluut worden vermeden.

Als het product voor andere doeleinden wordt gebruikt dan hier beschreven, kan het product worden beschadigd.

Verkeerd gebruik kan leiden tot kortsluiting, brand, elektrische schokken of andere gevaren.

Het product is voldoet aan de nationale en Europese wettelijke voorschriften.

Om veiligheids- en goedkeuringsredenen mag u niets aan dit product veranderen.

Lees de gebruiksaanwijzing goed door en bewaar deze op een veilige plek. Het product mag alleen samen met de gebruiksaanwijzing aan derden worden doorgegeven.

Alle bedrijfs- en productnamen zijn handelsmerken van de betreffende eigenaren. Alle rechten voorbehouden.

### 2 Leveringsomvang

- Product
- Gebruiksaanwijzing

### 3 Meest recente productinformatie

Download de laatste productinformatie op [www.conrad.com/downloads](http://www.conrad.com/downloads) of scan de afgebeelde QR-code. Volg de aanwijzingen op de website.

### 4 Beschrijving van de symbolen



Dit symbool waarschuwt voor gevaren die tot persoonlijk letsel kunnen leiden.

### 5 Veiligheidsinstructies



Lees de gebruiksaanwijzing aandachtig door en neem vooral de veiligheidsinformatie in acht. Indien de veiligheidsinstructies en de aanwijzingen voor een juiste bediening in deze gebruiksaanwijzing niet worden opgevolgd, aanvaarden wij geen verantwoordelijkheid voor hieruit resulterend persoonlijk letsel of materiële schade. In dergelijke gevallen vervalt de aansprakelijkheid/garantie.

#### 5.1 Algemeen

- Het artikel is geen speelgoed. Houd het buiten het bereik van kinderen en huisdieren.
- Laat verpakkingsmateriaal niet achteloos rondslingeren. Dit kan voor kinderen gevaarlijk speelgoed worden.
- Als u nog vragen hebt die niet door dit informatieproduct zijn beantwoord, neem dan contact op met onze technische klantendienst of ander technisch personeel.
- Laat onderhoud, aanpassingen en reparaties alleen uitvoeren door een vakman of in een daartoe bevoegde werkplaats.

#### 5.2 Omgang

- Behandel het product met zorg. Schokken, stoten of zelfs een val van geringe hoogte kunnen het product beschadigen.

#### 5.3 Bedrijfsomgeving

- Stel het product niet aan mechanische spanning bloot.
- Bescherm het product tegen extreme temperaturen, sterke schokken, brandbare gassen, stoom en oplosmiddelen.
- Bescherm het product tegen hoge luchtvochtigheid en vocht.
- Bescherm het product tegen direct zonlicht.
- Schakel het product niet in nadat het van een koude naar een warme omgeving is verplaatst. De condensatie die zich dan vormt, kan het product permanent beschadigen. Laat het product op kamertemperatuur komen voordat u het gebruikt.

#### 5.4 Bediening

- Neem contact op met een deskundige wanneer u twijfelt over de werking, veiligheid of verbinding van het product.
- Als het product niet langer veilig gebruikt kan worden, stel het dan buiten bedrijf en zorg ervoor dat niemand het per ongeluk kan gebruiken. Probeer het product NIET zelf te repareren. Veilig gebruik kan niet langer worden gegarandeerd als het product:
  - zichtbaar is beschadigd,
  - niet meer naar behoren werkt,
  - gedurende een langere periode onder slechte omstandigheden is opgeslagen of
  - onderhevig is geweest aan ernstige transportbelasting.

#### 5.5 Aangesloten apparaten

- Neem tevens de veiligheids- en gebruiksinstructies van andere apparaten die op het product zijn aangesloten in acht.

#### 5.6 Elektrische installatie

##### WAARSCHUWING! Veiligheidsgevaar!

Het product dient uitsluitend te worden geïnstalleerd door personen met de vereiste technische kennis en ervaring! \*)

Als het apparaat niet goed wordt geïnstalleerd, dan bestaat er een risico:

- voor uw eigen leven
- voor het leven van de gebruiker van het elektrische apparaat
- op ernstige schade aan eigendommen, bijvoorbeeld brandschade

- persoonlijke aansprakelijkheid voor persoonlijk letsel en materiaalschade

Raadpleeg altijd een elektricien!

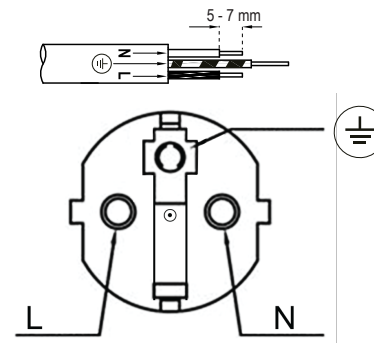
\*) Technische kennis vereist voor het uitvoeren van de installatie:

Voor de installatie is de volgende gespecialiseerde kennis vereist, in het bijzonder:

- De "Vijf Veiligheidsregels": Loskoppelen van de netvoeding; beveiliging tegen onbedoeld inschakelen; garanderen dat er geen spanning aanwezig is; aarde en kortsluiting; stroomgeleidende onderdelen in de buurt afdekken of beschermen
- Gebruik geschikt(e) gereedschap, meetapparatuur en persoonlijke beschermingsmiddelen wanneer nodig
- Analyse van meetresultaten
- Gebruik van elektrische installatiematerialen om te voldoen aan de vereisten voor stroomonderbreking
- IP-beschermingsklasse
- Installatie van elektrische installatiematerialen
- Het voedingstype (TN-systeem, IT-systeem, TT-systeem) en de corresponderende criteria voor aansluiting (klassieke aarding, beschermende aarding, vereiste aanvullende maatregelen, enz.)

Als u geen professional bent, voer de installatie dan niet zelf uit, laat het over aan een specialist.

### 6 Bedrading



### 7 Onderhoud en reiniging

#### Belangrijk:

- Gebruik geen agressieve reinigingsmiddelen, wrijfalcohol of andere chemische oplossingen. Ze beschadigen de behuizing en kunnen storingen in het product veroorzaken.
- Dompel het product niet in water.

- Koppel het product los van de voeding.
- Reinig het product met een droog, pluisvrij doekje.

### 8 Verwijdering



Alle elektrische en elektronische apparatuur die op de Europese markt wordt gebracht, moet met dit symbool zijn gemarkeerd. Dit symbool geeft aan dat dit apparaat aan het einde van zijn levensduur gescheiden van het ongesorteerd gemeentelijk afval moet worden weggegooid.

Iedere bezitter van oude apparaten is verplicht om oude apparaten gescheiden van het ongesorteerd gemeentelijk afval af te voeren. Eindgebruikers zijn verplicht oude batterijen en accu's die niet bij het oude apparaat zijn ingesloten, evenals lampen die op een niet-destructieve manier uit het oude toestel kunnen worden verwijderd, van het oude toestel te scheiden alvorens ze in te leveren bij een inzamelpunt.

Distributeurs van elektrische en elektronische apparatuur zijn wettelijk verplicht om oude apparatuur gratis terug te nemen. Conrad geeft u de volgende gratis inlevermogelijkheden (meer informatie op onze website):

- in onze Conrad-filiaal
- in de door Conrad gemaakte inzamelpunten
- in de inzamelpunten van de openbare afvalverwerkingsbedrijven of bij de terugnamesystemen die zijn ingericht door fabrikanten en distributeurs in de zin van de ElektroG

Voor het verwijderen van persoonsgegevens op het te verwijderen oude apparaat is de eindgebruiker verantwoordelijk.

Houd er rekening mee dat in landen buiten Duitsland andere verplichtingen kunnen gelden voor het inleveren van oude apparaten en het recyclen van oude apparaten.

### 9 Technische gegevens

|                                     |  |
|-------------------------------------|--|
| Nominale specificatie.....          | 250 V/AC, 16 A                               |
| Vermogen.....                       | max. 3680 W                                  |
| Kabelingang.....                    | 3-draads max. ø9 mm (1,5 mm <sup>2</sup> )   |
| Bedrijfs-/opslagomstandigheden..... | -20 tot +40 °C, ≤85 % RV (niet condenserend) |
| Afmetingen (B x H x D).....         | 75 x 37 x 47 mm                              |
| Gewicht.....                        | 37 g   |

Dit is een publicatie van Conrad Electronic SE, Klaus-Conrad-Str. 1, D-92240 Hirschau (www.conrad.com).

Alle rechten, vertaling inbegrepen, voorbehouden. Elke reproductie, ongeacht de methode, bijv. fotokopie, microverfilming of de registratie in elektronische gegevensverwerkingsystemen, vereist de voorafgaande schriftelijke toestemming van de uitgever. Nadruk, ook van uittreksels, verboden. De publicatie voldoet aan de technische stand bij het in druk bezorgen.

Copyright by Conrad Electronic SE.

\*2799086\_V2\_0723\_dh\_mh\_nl 18014399350989323-4 I3/O2 en