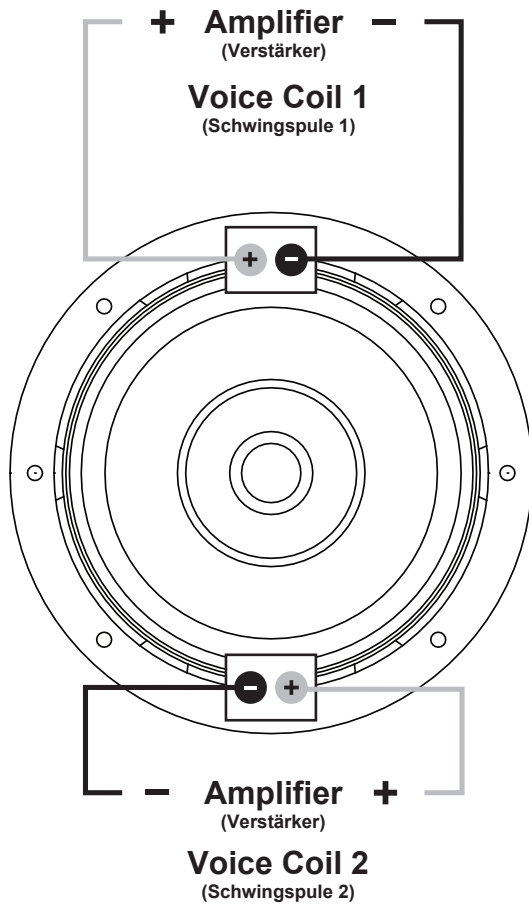
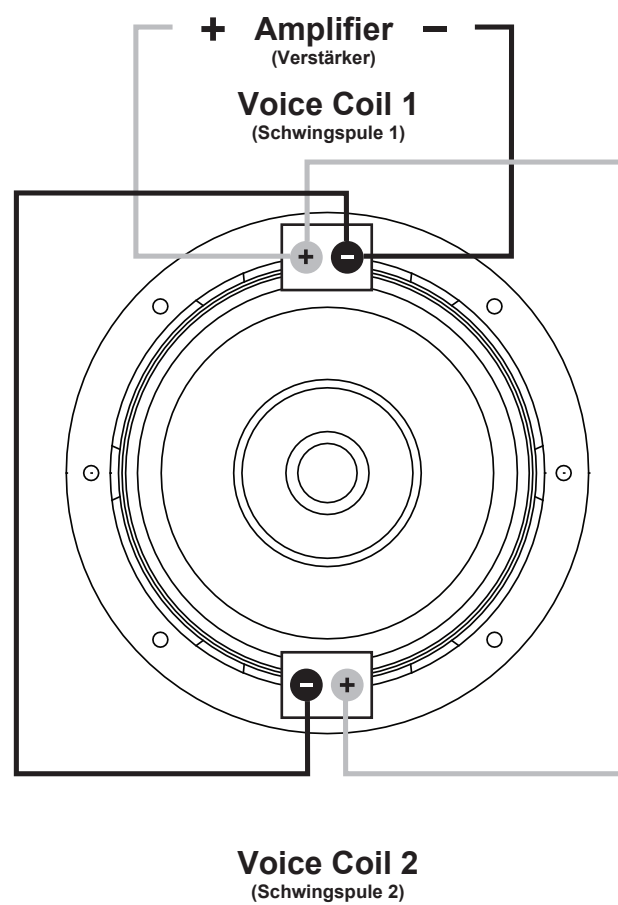


WIRING DIAGRAM (Anschlussdiagramm)

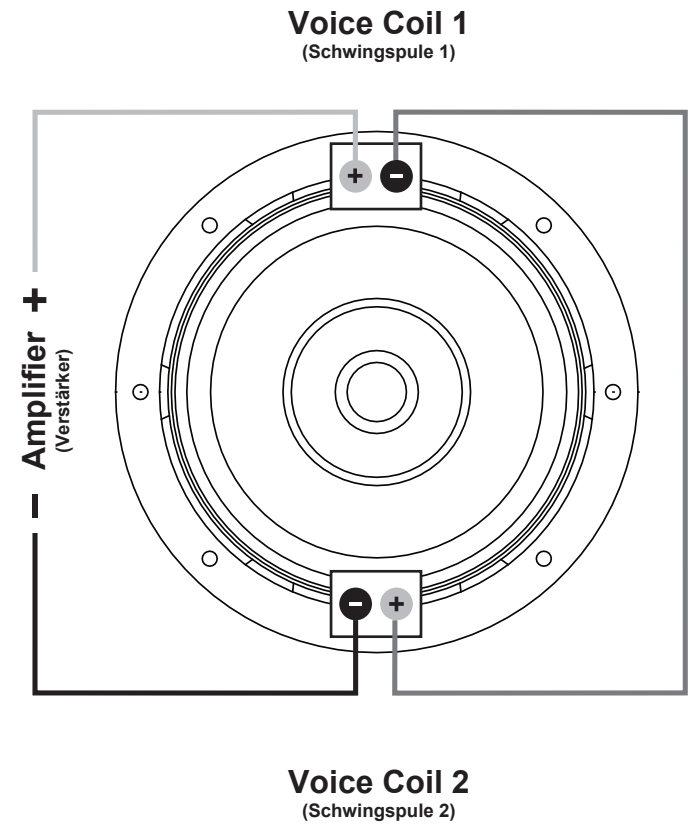
Standard
2 + 2 Ohm



Parallel
1 Ohm



Serial
(Reihe)
4 Ohm



SPECIFICATIONS

(Technische Daten)

	RMS W	MAX W	NOM. IMP. Ohm	OUTER DIAMETER Außendurchmesser mm	MOUNTING HOLE Einbauöffnung mm	MOUNTING DEPTH Einbautiefe mm	Xmax +/- max. mm	SD cm ²	Mms g	Re Ohm	Fs Hz	Qms	Qes	Qts	VAS L	SPL dB/1W	VC mm
ZXS8D2	300	600	2 + 2	224	182	125	16	202	119,2	2 x 2	31,3	3,25	0,51	0,44	12,4	83	50
ZXS10D2	400	800	2 + 2	260	228	150	20	336	177,1	2 x 2	26,5	3,29	0,60	0,51	32,2	84	64
ZXS12D2	500	1000	2 + 2	317	284	166	24	510	197,4	2 x 2	28,5	3,46	0,55	0,48	58,4	86	64
ZXS15D2	600	1200	2 + 2	388	352	183	26	829	284,8	2 x 2	26,8	3,39	0,64	0,54	120,5	88	64

**RECOMMENDED
ENCLOSURE DESIGN**

(Empfohlenes Gehäusedesign)

	SEALED ENCLOSURE (Geschlossenes Gehäuse)
	VOLUME Volumen Vb L
ZXS8D2	9 - 15
ZXS10D2	17 - 25
ZXS12D2	28 - 35
ZXS15D2	60 - 100

**CONDITIONALLY RECOMMENDED
ENCLOSURE DESIGN**

(Bedingt empfohlenes Gehäusedesign)

	VENTED ENCLOSURE (Bassreflex-Gehäuse)					
	VOLUME Volumen Vb L	-3dB FREQ. F3 Hz	TUNING FREQ. Fb Hz	PORT Kanal Ø cm	PORT SURFACE Kanal Fläche cm ²	PORT LENGTH Kanal Länge cm
ZXS8D2	20	32	39	7	38	31
ZXS10D2	35	29	35	8	50	28
ZXS12D2	50	30	35	10	80	29
ZXS15D2	120	26	30	2 x 10	160	30



DISTRIBUTION:

Audio Design GmbH · Am Breilingsweg 3 · D-76709 Kronau / Germany
Fon +49 7253 - 9465-0 · Fax +497253 - 946510 · www.audiodesign.de · www.hifonics.de