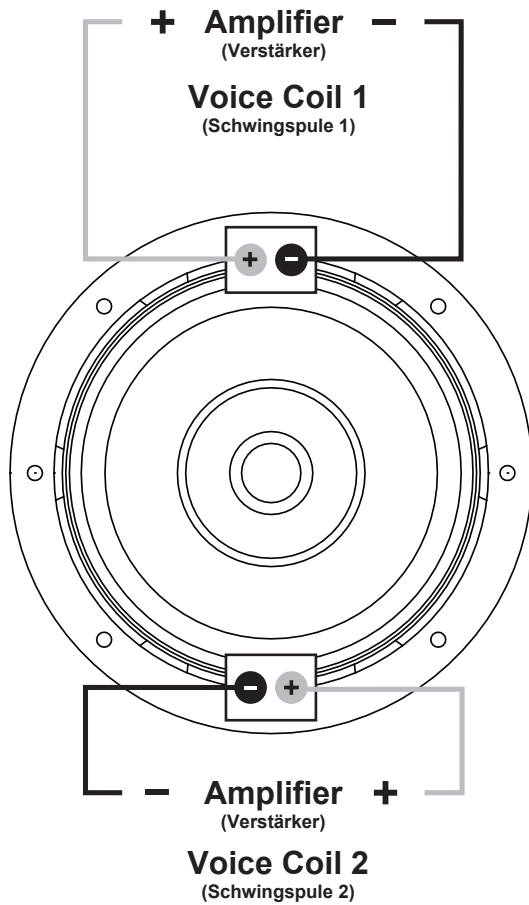
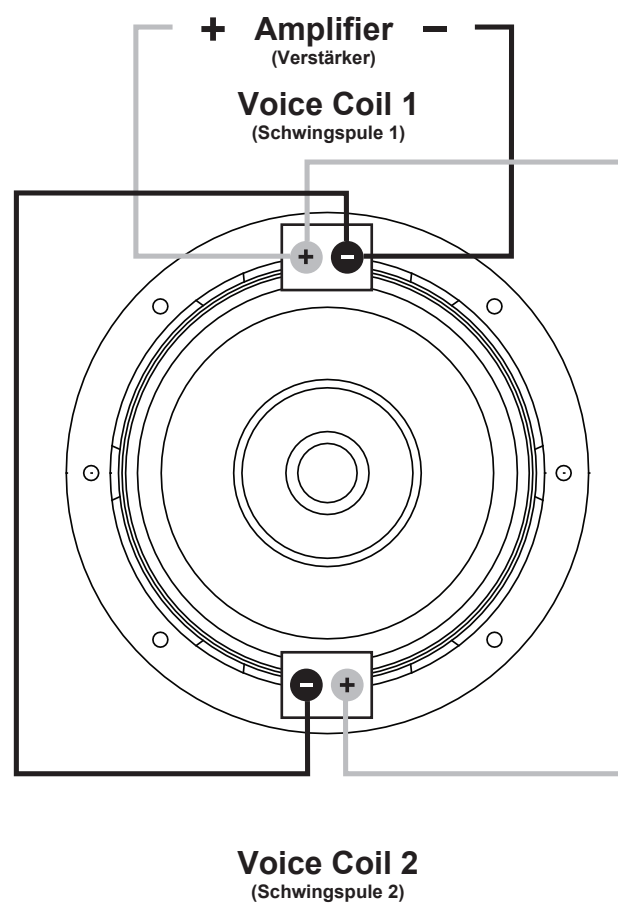


**WIRING DIAGRAM** (Anschlussdiagramm)

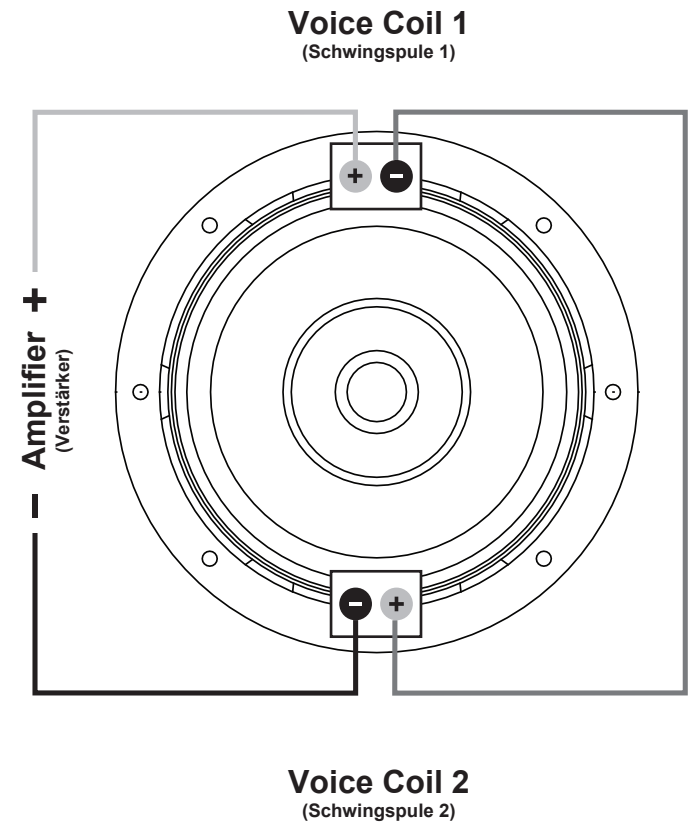
**Standard**  
2 + 2 Ohm



**Parallel**  
1 Ohm



**Serial**  
(Reihe)  
4 Ohm



**SPECIFICATIONS**

(Technische Daten)

	<b>RMS</b> W	<b>MAX</b> W	<b>NOM. IMP.</b> Ohm	<b>OUTER DIAMETER</b> Außendurchmesser mm	<b>MOUNTING HOLE</b> Einbauöffnung mm	<b>MOUNTING DEPTH</b> Einbautiefe mm	<b>Xmax +/-</b> max. mm	<b>SD</b> cm <sup>2</sup>	<b>Mms</b> g	<b>Re</b> Ohm	<b>Fs</b> Hz	<b>Qms</b>	<b>Qes</b>	<b>Qts</b>	<b>VAS</b> L	<b>SPL</b> dB/1W	<b>VC</b> mm
<b>ZXS6D2</b>	200	400	2 + 2	175	150	113	14	143	42,2	2 x 2	50	4,00	0,48	0,43	6,8	84	38
<b>ZXS8D2</b>	300	600	2 + 2	212	180	125	16	202	119,2	2 x 2	31,3	3,25	0,51	0,44	12,4	84	50

**RECOMMENDED ENCLOSURE DESIGN**

(Empfohlenes Gehäusedesign)

	<b>SEALED ENCLOSURE</b> (Geschlossenes Gehäuse)
	<b>VOLUME</b> Volumen <b>Vb</b> L
<b>ZXS6D2</b>	5 - 15
<b>ZXS8D2</b>	9 - 15

**CONDITIONALLY RECOMMENDED ENCLOSURE DESIGN**

(Bedingt empfohlenes Gehäusedesign)

	<b>VENTED ENCLOSURE</b> (Bassreflex-Gehäuse)					
	<b>VOLUME</b> Volumen <b>Vb</b> L	<b>-3dB FREQ.</b> <b>F3</b> Hz	<b>TUNING FREQ.</b> <b>Fb</b> Hz	<b>PORT Kanal</b>  Ø cm	<b>PORT SURFACE</b> Kanal Fläche cm <sup>2</sup>	<b>PORT LENGTH</b> Kanal Länge cm
<b>ZXS6D2</b>	10	43	49	6	28	29
<b>ZXS8D2</b>	20	32	39	7	38	31

**Möglichkeiten der Rückgabe von Altgeräten**

Besitzer von Altgeräten aus privaten Haushalten können diese bei den Sammelstellen der öffentlich-rechtlichen Entsorgungsträger oder bei den von Herstellern oder Vertreibern im Sinne des ElektroG eingerichteten Rücknahmestellen unentgeltlich abgeben. Rücknahmepflichtig sind Geschäfte mit einer Verkaufsfläche von mindestens 400 m<sup>2</sup> für Elektro- und Elektronikgeräte sowie diejenigen Lebensmittelgeschäfte mit einer Gesamtverkaufsfläche von mindestens 800 m<sup>2</sup>, die mehrmals pro Jahr oder dauerhaft Elektro- und Elektronikgeräte anbieten und auf dem Markt bereitstellen. Dies gilt auch bei Vertrieb unter Verwendung von Fernkommunikationsmitteln, wenn die Lager- und Versandflächen für Elektro- und Elektronikgeräte mindestens 400 m<sup>2</sup> betragen oder die gesamten Lager- und Versandflächen mindestens 800 m<sup>2</sup> betragen. Vertreiber haben die Rücknahme grundsätzlich durch geeignete Rückgabemöglichkeiten in zumutbarer Entfernung zum jeweiligen Endnutzer zu gewährleisten. Die Möglichkeit der unentgeltlichen Rückgabe eines Altgerätes besteht bei rücknahmepflichtigen Vertreibern unter anderem dann, wenn ein neues gleichartiges Gerät, das im Wesentlichen die gleichen Funktionen erfüllt, an einen Endnutzer abgegeben wird. Wenn ein neues Gerät an einen privaten Haushalt ausgeliefert wird, kann das gleichartige Altgerät auch dort zur unentgeltlichen Abholung übergeben werden; dies gilt bei einem Vertrieb unter Verwendung von Fernkommunikationsmitteln für Geräte der Kategorien 1, 2 oder 4 gemäß § 2 Abs. 1 ElektroG, nämlich „Wärmeüberträger“, „Bildschirmgeräte“ oder „Großgeräte“ (letztere mit mindestens einer äußeren Abmessung über 50 Zentimeter). Zu einer entsprechenden Rückgabe-Absicht werden Endnutzer beim Abschluss eines Kaufvertrages befragt. Außerdem besteht die Möglichkeit der unentgeltlichen Rückgabe bei Sammelstellen der Vertreter unabhängig vom Kauf eines neuen Gerätes für solche Altgeräte, die in keiner äußeren Abmessung größer als 25 Zentimeter sind, und zwar beschränkt auf drei Altgeräte pro Geräteart.



**Bedeutung des Symbols „durchgestrichene Mülltonne“**

Das auf Elektro- und Elektronikgeräten regelmäßig abgebildete Symbol einer durchgestrichenen Mülltonne weist darauf hin, dass das jeweilige Gerät am Ende seiner Lebensdauer getrennt vom unsortierten Siedlungsabfall zu erfassen ist.



**DISTRIBUTION:**

Audio Design GmbH · Am Breilingsweg 3 · D-76709 Kronau / Germany

Fon +49 7253 - 9465-0 · Fax +497253 - 946510 · www.audiodesign.de · www.hifonics.de