

# CRUNCH DEFINITION



# DSX5.2E

COMPONENT SYSTEM

BENUTZERHANDBUCH  
OWNER'S MANUAL

# DEUTSCH

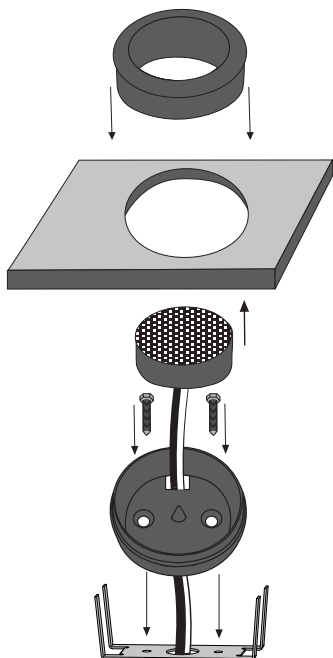
## INSTALLATION DER LAUTSPRECHER

Der erste Schritt bei der Installation des Lautsprecher Systems sollte die sorgfältige Planung sein. Wählen Sie eine geeignete Stelle für den Einbau sorgfältig aus. Beachten Sie die folgenden Vorschläge, um das bestmögliche Resultat zu erreichen.

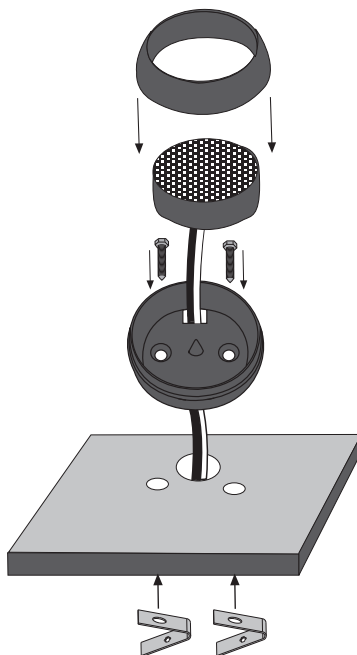
1. Wählen Sie für die Lautsprecher eine Position, bei der das Signal am besten ohne Hindernisse im Fahrgastraum verteilt wird. Beachten Sie dabei die Position der Fahrersitze, Nackenstützen und anderer Aufbauten im Innenraum des Autos.
2. Montieren Sie die Lautsprecher auf der linken bzw. rechten Seite in der gleichen Anordnung. Vermeiden Sie wenn möglich, dass ein Lautsprecher höher, tiefer, weiter weg oder näher wie der dazu gegenüberliegende Lautsprecher montiert wird.
3. Überprüfen Sie vor dem Bohren von Montagelöchern für die Lautsprecherkomponenten immer, was sich hinter der gewählten Montagefläche befindet. Bitte beschädigen Sie auf keinen Fall Fensterhebevorrichtungen, Kabelbäume, den Benzintank oder andere Fahrzeugteile.
4. Sie erreichen das beste Klangresultat, wenn die Lautsprecher fachgerecht in einer vorgesehenen Lautsprecheröffnung eines Türpanel oder einer Heckablage fest montiert werden. Lücken oder lose Stellen zwischen Lautsprecherkorb und der Montagefläche sollten abgedämmt bzw. geschlossen werden.

## MONTAGE DER HOCHTÖNER

### A.) Einbau mit Standardgehäuse



### B.) Einbau mit Aufbaugehäuse

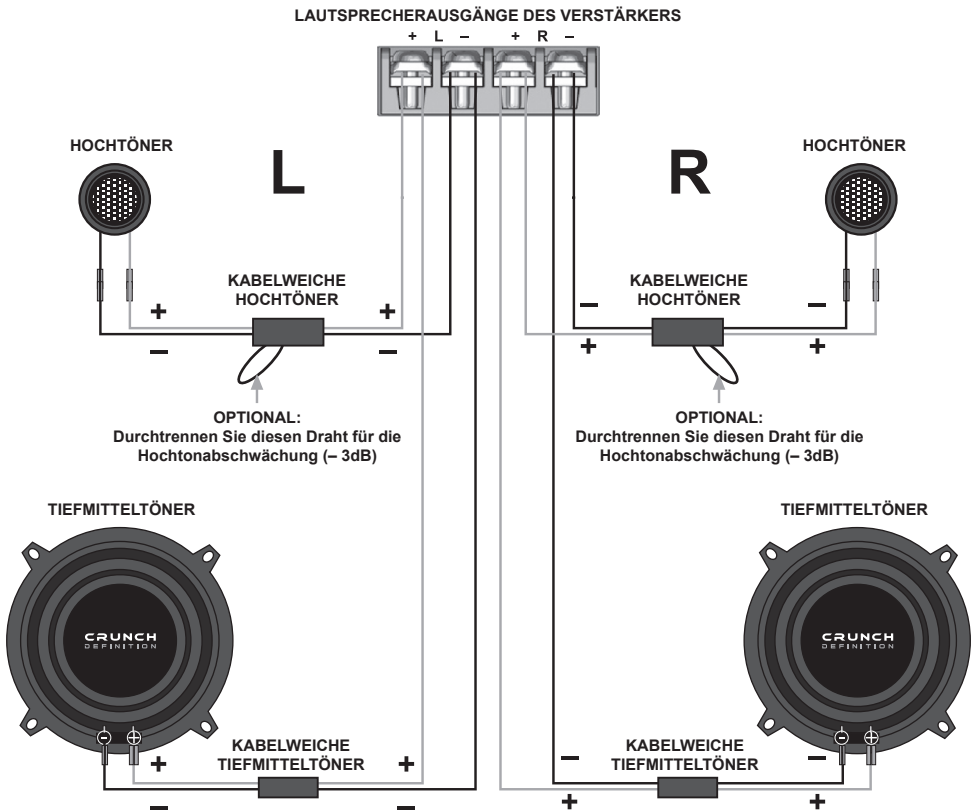


## ANSCHLUSS DER TIEFMITTELTÖNER

Schließen Sie die Tiefmitteltöner an die entsprechenden Anschlüsse der Tieftöner-Kabelweichen an. Dann schließen Sie die Lautsprecherausgänge Ihres Verstärkers an die entsprechenden Anschlüsse der Tieftöner-Kabelweichen an.

## ANSCHLUSS DER HOCHTÖNER

Schließen Sie die Hochtöner an die entsprechenden Anschlüsse der Hochtöner-Kabelweichen an. Dann schließen Sie die Lautsprecherausgänge Ihres Verstärkers an die entsprechenden Anschlüsse der Hochtöner-Kabelweichen an.



### WICHTIG!

Bitte achten Sie unbedingt auf die korrekte Polarität (+ oder -) aller Anschlüsse und Verbindungen.

# ENGLISH

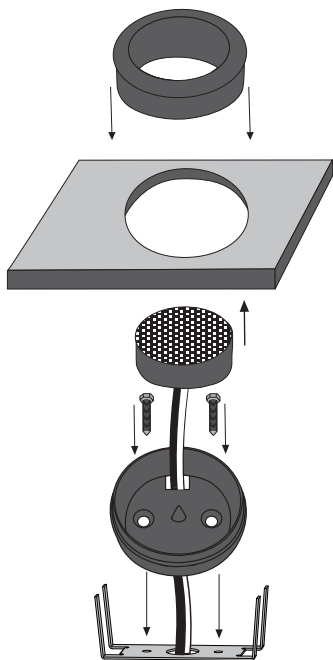
## INSTALLATION

The first step of installing a speaker system is a well-thought-out planning. Choose a suitable location for your speaker components carefully. Please observe the following suggestions to ensure proper results and best performance:

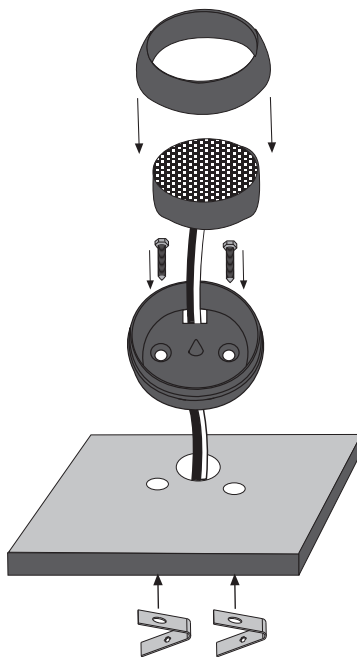
1. Choose a location which offers none or just a minimum of obstacles between the components and your ears. Please observe at thereto, the positions of the driver's seat, the headrests and other constructions of the inside of vehicle interior.
2. Mount the left and right speakers in the same array on each side, which means that they are installed at the same height and directly across from each other. Do not install one speaker higher, lower, further forward or further back from the opposite speaker.
3. Always check what's behind the chosen mounting locations to ensure that there is proper clearance for the back of the speaker components and avoid obstructions such as window tracks, wire harnesses, gas tank etc.
4. The best performance will be achieved, when the speakers are securely mounted to a designated speaker opening in a door panel or a rear speaker shelf. There should be no gaps between the speaker basket and the mounting surface.

## TWEETER MOUNTING

### A.) Flush mount with standard housing



### B.) Angle mount with built-on housing

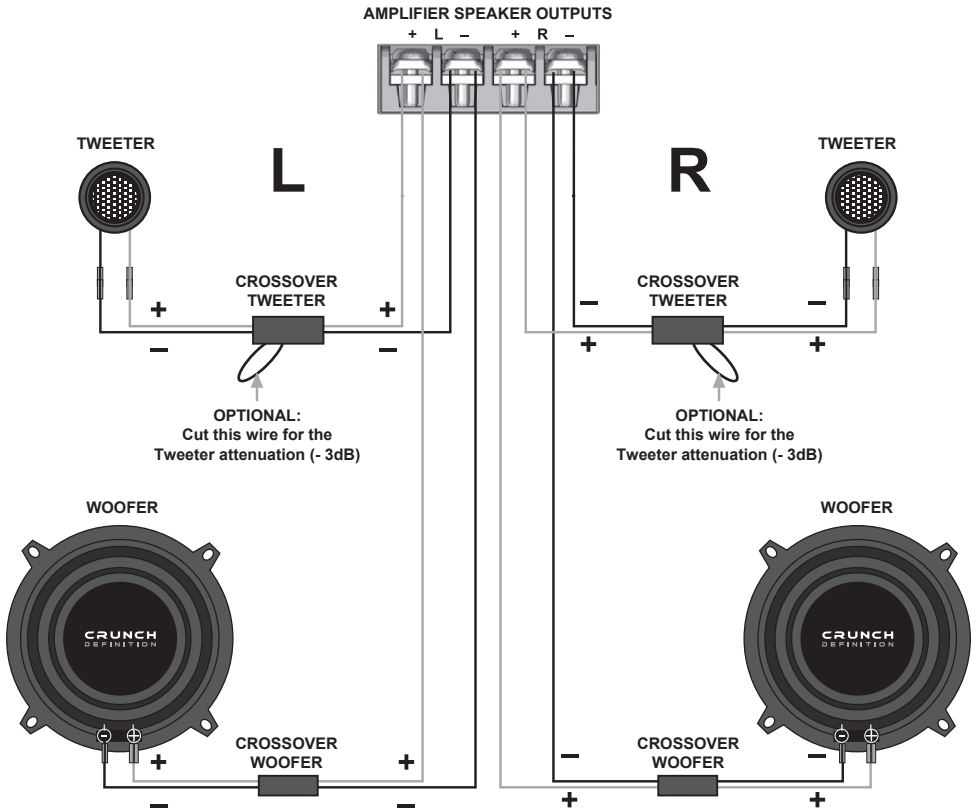


## CONNECTING THE WOOFERS

Connect the woofers to the corresponding connections of the woofer crossovers. Then connect the loudspeaker outputs of your amplifier to the corresponding connections of the woofer crossovers.

## CONNECTING THE TWEETERS

Connect the tweeters with the corresponding connections of the tweeter crossovers. Then connect the loudspeaker outputs of your amplifier to the corresponding connections of the tweeter crossovers.



### IMPORTANT!

Please pay attention to the correct polarity (+ or -) of all connections.





CAR AUDIO UNLIMITED

# CRUNCH

*turn up your life*



Audio Design GmbH • [www.audiodesign.de](http://www.audiodesign.de)  
Am Breilingsweg 3 • D-76709 Kronau (Germany)  
Tel. +49 7253 - 9465-0 • Fax +49 7253 - 946510