



# PROFILE STREAMING SET USB-C-Mikrofon



Beim Profile USB-Mikrofon trifft Leistung auf Benutzerfreundlichkeit. Mit der Kondensatorkapsel mit Nierencharakteristik stellt dieses USB-C-gepeiste Mikrofon Klangqualität und Design über alles.

Es wurde für Podcasting und Streaming entwickelt und verfügt über drei grundlegende Bedienelemente: Gain-Regler zur Einstellung des Mikrofon-Eingangspegels, Mischregler zur Abstimmung der Balance zwischen Mikrofon und Audio des Endgeräts sowie Lautstärkeregler zur Einstellung der Kopfhörerlautstärke beim Mithören.

## MERKMALE

- **Stromversorgung über USB-C**  
(macOS/iPadOS/Windows/Android)
- **Einstellbare Neigungsfunktion**  
(mit selbstsicherndem Gelenk für optimale Positionierung)
- **Mute-Taste**  
(mit LED-Ring für Ein/Aus-Anzeige)
- **Gain-Regler**  
(mit LED-Ring zur Anzeige von Eingangsleistung und Übersteuerung)
- **Mischregler**  
(zur Balance-Einstellung zwischen Mikrofon- und Endgeräte-Pegel)
- **3,5-mm-Kopfhörerausgang**  
(zum Mithören des Audiosignals)
- **Kopfhörer-Lautstärkeregler**
- **Kondensatorkapsel mit Richtcharakteristik Niere**  
(für professionellen Sound und zur Unterdrückung von Geräuschen außerhalb der Achse)
- **Selbstsichernder 3-Punkt-Boom Arm**  
(mit integrierter Kabelführung und verstellbarer Tischklemme)

## LIEFERUMFANG

- Profile USB-Mikrofon
- Boom Arm
- USB-C-Kabel (3 m)
- Mikrofon-Aufbewahrungsbeutel
- Kurzanleitung
- Sicherheitshinweise mit Herstellererklärungen

## SYSTEMVORAUSSETZUNGEN

- Windows: 10.0 oder neuer
- macOS: 10.15 oder neuer
- Android: 9.0 oder neuer
- iPadOS\*: 14 oder neuer  
(\* Kompatibel mit USB-C-fähigen Apple-Geräten)

## ZUBEHÖR

- Boom Arm | Artikel-Nr.: 700101
- Tischfuß | Artikel-Nr.: 700102
- USB-C-Kabel (3 m) | Artikel-Nr.: 700103



# PROFILE STREAMING SET USB-C-Mikrofon

## TECHNISCHE DATEN

### Gesamtgerät

Temperaturbereich (Betrieb)	0 °C bis +40 °C (32 °F bis 104 °F)
Temperaturbereich (Lagerung)	-20 °C bis +70 °C (-4 °F bis 158 °F)
	10 bis 95 %, nicht kondensierend
Abmessungen	Mikrofon: Ø 50 x 152 mm Boom Arm: 780 mm (horiz. Ausdehnung)
Anschlüsse	USB Typ-C (USB 2.0 Full-Speed) 3,5 mm TRS
Kabellänge	3 m (Profile Streaming Set)
Spannungsversorgung	5 V $\overline{---}$ , max. 200 mA
Gewicht	Mikrofon: 350 g Boom Arm: 820 g

### Mikrofon

Wandlerprinzip	Vorpolarisiertes Kondensatormikrofon
Richtcharakteristik	Niere
Empfindl. bei max. Gain	-10 dBFS bei 80 dB SPL
Empfindl. bei min. Gain	-50 dBFS bei 80 dB SPL
Max SPL	
Min. Gain	125 dB SPL
Max. Gain	85 dB SPL
Frequenzbereich	20 bis 20.000 Hz
Ersatzgeräuschpegel	
Min. Gain	34 dB(A) SPL
Max. Gain	28 dB(A) SPL
Abtastrate	44,1   48 kHz
Abtastauflösung	16, 24 Bit

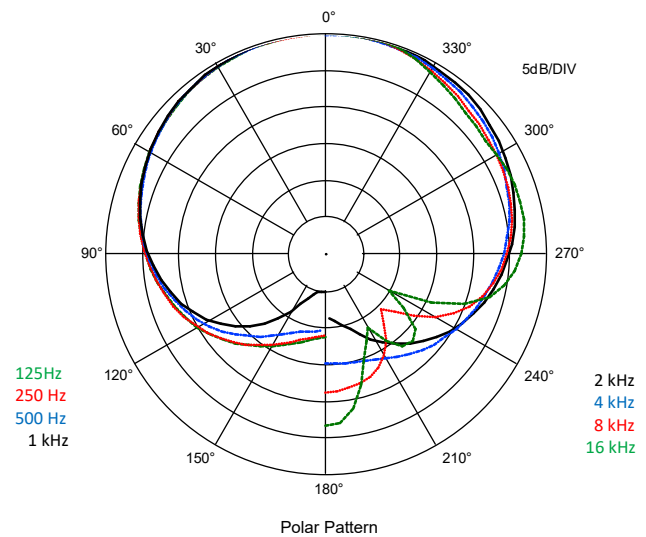
### Kopfhörerausgang

Stecker	3,5 mm TRS
Min. Ausgangsimpedanz	16 $\Omega$
Frequenzbereich	20 bis 18.500 Hz

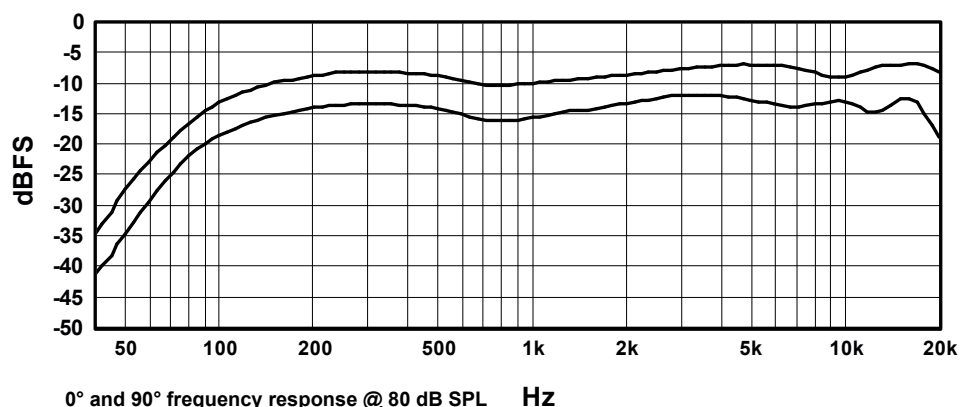
### Betriebssystem-Interoperabilität

Windows	10.0 oder neuer
macOS	10.15 oder neuer
Android	9.0 oder neuer
iPadOS *	14 oder neuer
(* Kompatibel mit USB-C-fähigen Apple-Geräten)	

## POLARDIAGRAMM



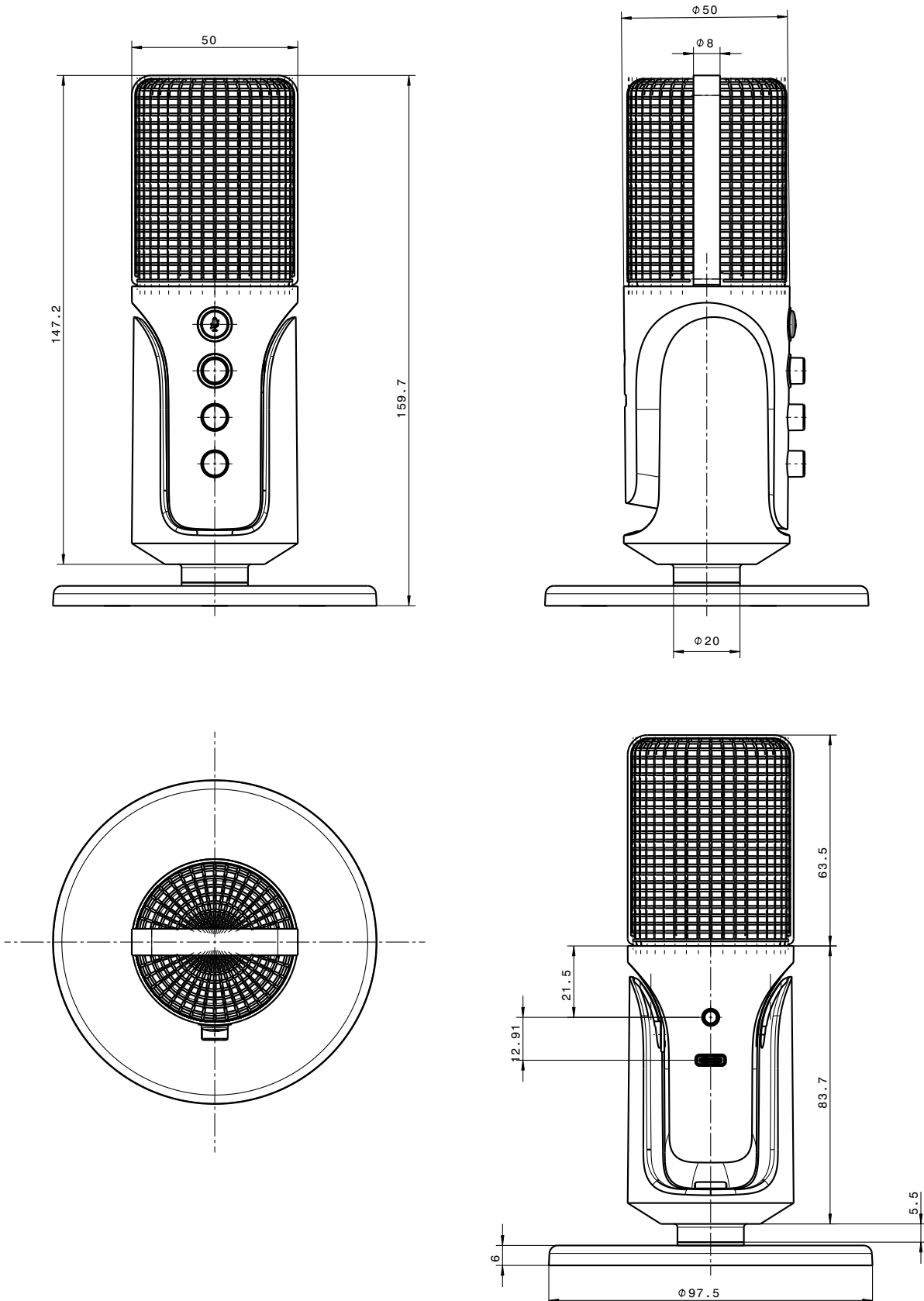
## FREQUENZGANG





# PROFILE STREAMING SET USB-C-Mikrofon

## ABMESSUNGEN





# PROFILE STREAMING SET USB-C-Mikrofon

## ABMESSUNGEN

