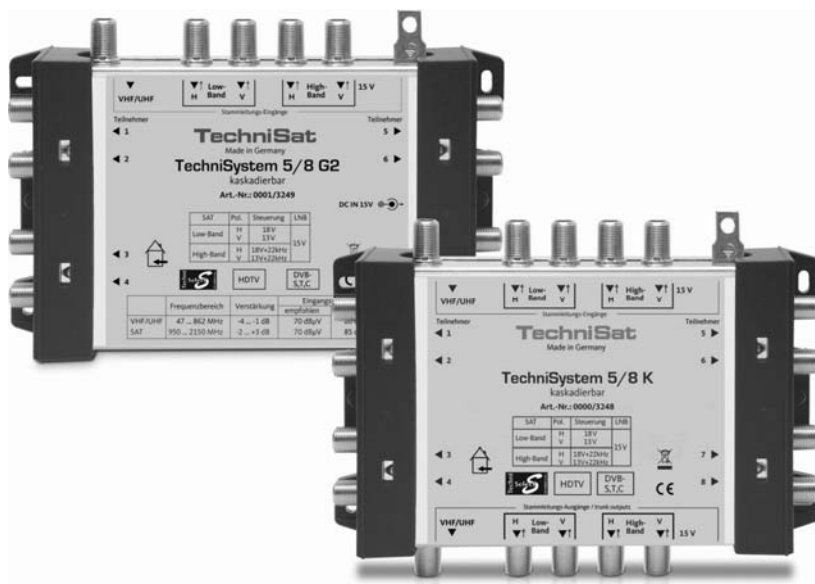


Montageanleitung

TechniSat

TechniSystem 5/8



TechniSat

www.technisat.de
www.technisat.com

1	Sicherheitshinweise.....	3
2	Verwendungszweck.....	4
3	Geräte des TechniSystem 5/8.....	5
3.1	TechniSystem 5/8 G2.....	5
3.2	TechniSystem 5/8 K.....	5
3.3	Aktiver Abzweiger 5/2A.....	5
3.4	Passiver Verteiler 5P.....	5
3.5	Zwischenverstärker 5Z2/NT.....	5
4	Montage.....	6
4.1	Allgemeines.....	6
4.2	Wahl der Außeneinheit/LNBs.....	6
4.3	Kabel.....	6
4.4	Antennensteckdosen.....	7
4.5	Unterputz-Verteilschrank.....	8
5	Montage-Tipps.....	8
6	Anlagenbeispiele.....	9
6.1	Wohnhaus mit 5 Etagen, 40 Teilnehmer.....	9
6.2	Anlage mit Verwendung einer Trasse.....	10
6.3	Installationsbeispiel für ein Hochhaus mit 36 Etagen.....	11
7	Fehlersuchhilfen.....	12
8	Technische Daten.....	13

1 Sicherheitshinweise

Zu Ihrem Schutz sollten Sie die Sicherheitsvorkehrungen sorgfältig durchlesen und beachten, bevor Sie das Gerät in Betrieb nehmen.

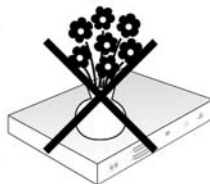
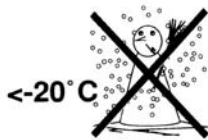
Sämtliche Montage- und Installationsarbeiten sind von sachkundigem Personal durchzuführen. Sachkundige sind Personen, die aufgrund ihrer Ausbildung und Erfahrung ausreichende Kenntnisse auf dem Gebiet der SAT-Anlageninstallation haben und mit einschlägigen staatlichen Arbeitsschutz und Unfallverhütungsvorschriften, Richtlinien und allgemein anerkannten Regeln der Technik (z.B. VDE Bestimmungen, DIN-Normen) soweit vertraut sind, dass sie den arbeitssicheren Zustand beurteilen können. Die Einhaltung der jeweiligen örtlichen Montage- und Installationsbestimmungen und Vorschriften sind Voraussetzung für die Montage dieser Satellitenempfangseinrichtung.

Der Hersteller übernimmt keine Haftung für Schäden, die durch unsachgemäße Handhabung, durch Nichteinhaltung der Sicherheitsvorkehrungen sowie bei Verwendung von nicht originalen bzw. freigegebenen Systemzubehörteilen, entstanden sind.

In folgenden Fällen sollten Sie das Gerät vom Netz trennen und einen Fachmann um Hilfe bitten:



- ⇒ das Stromkabel bzw. der Netzstecker ist beschädigt
- ⇒ das Gerät war Feuchtigkeit ausgesetzt bzw. Flüssigkeit ist eingedrungen
- ⇒ bei erheblichen Fehlfunktionen
- ⇒ bei starken äußeren Beschädigungen



Gefahren- und Aufstellhinweise zur besonderen Beachtung:

- ⇒ Die Antennenanlage muss den Bestimmungen entsprechend gegen Blitzschlag geschützt sein. Die Vorschriften bzgl. Erdung und Potentialausgleich nach DIN EN 60728-11:2010 (VDE 0855-1:2011-6, Fassung Juni 2011), VDE 0100, DIN EN 50083-1 und VDE 0185-305 sind unbedingt einzuhalten.
- ⇒ Verwenden Sie das Gerät ausschließlich in Innenräumen, um es vor Blitzschlag, Regen und Sonneneinstrahlung zu schützen. Die Installation darf nur in Räumen erfolgen, die auch bei sich ändernden klimatischen Bedingungen die Einhaltung des zulässigen Umgebungstemperaturbereichs sicherstellen (Abseits von Hitzestrahlung und anderen Wärmequellen).

- ⇒ Die zulässige Umgebungstemperatur beträgt -25...55°C.
- ⇒ Das Gerät darf keinem Spritz- und Tropfwasser ausgesetzt werden.
- ⇒ Die Komponenten sind in trockenen Räumen auf ebener, schwer entflammbarer Fläche zu montieren.
- ⇒ Lüftungsschlitze der Komponenten dürfen nicht verdeckt werden.
- ⇒ Bauen Sie die Geräte nicht in die Dachisolation ein.
- ⇒ Installieren Sie die Anlage im stromlosen Zustand.
- ⇒ Nationale genehmigungsrechtliche Regelungen für Rundfunkempfangsanlagen sind zu beachten.
- ⇒ öffnen des Gerätes nur von autorisiertem Fachpersonal (Meisterbetrieb).
- ⇒ Stellen Sie sicher, dass ausschließlich die vom Hersteller empfohlenen Ersatzteile verwendet werden oder solche Teile, deren Bauart mit den Originalteilen identisch ist. Die Verwendung nicht geeigneter Ersatzteile kann weitere Schäden am Gerät verursachen.

2 Verwendungszweck

Die Multischalter des TechniSystem 5/8 besitzen Anschlussmöglichkeit von 4 ZF-Ebenen (1 SatBlock) und einem terrestrischen Eingang und dienen zur Verteilung der Sat-ZF auf bis zu 500 Teilnehmer.

Es können zum Beispiel:

- > Die Low- und High-Bänder des Astra 19,2° Ost oder
- > Die Low- und High-Bänder des Satelliten Eutelsat 13° Ost oder
- > Vier beliebige Polarisationsebenen verteilt werden.

Im Satellitenbereich haben die Abzweige eine schräglagenentzerrte Verstärkung. Die schräglagenentzerrte Terrestrik ist für die Verteilung von DVB-T, auch in Senderrandgebieten, geeignet.

Mit dem passenden Zubehör kann ein Verteilradius bis zu 150 m Kabellänge ausgeführt werden. Die Netzplanung mit diesem Multischaltersystem eröffnet also vielfältige Möglichkeiten.

Achtung: Die Komponenten des TechniSystems sind nicht kompatibel mit denen des TechniSwitch.

3 Geräte des TechniSystem 5/8

3.1 TechniSystem 5/8 G2

Grundmatrix mit Netzteil
Art.-Nr. 0001/3249

Dieser Multischalter ist das Grundgerät der Verteilung. Er schaltet die Signale von vier Satelliten-ZF-Ebenen an bis zu 8 Teilnehmer. Die Ausgänge sind schräglagenentzerrt. Das Gerät benötigt immer ein Netzteil.



3.2 TechniSystem 5/8 K

Kaskadiermatrix,
Art.-Nr. 0000/3248

Diese Kaskadiermatrix für 8 Teilnehmer kann bei Verwendung von Zwischenverstärkern bis zu 4-mal hintereinandergeschaltet werden. Die Stromversorgung erfolgt vom TechniSystem 5/8 G2 oder von einem Zwischenverstärker 5Z2/NT



3.3 Aktiver Abzweiger 5/2A

bis zu 6-mal kaskadierbar
Art.-Nr. 0000/3243

Diese in ihrer Art konkurrenzlose Baugruppe ermöglicht es, die Signale eines Verteilstammes vielfach, jeweils doppelt, abzuzweigen und nachgeschalteten Unterverteilungen zuzuführen. Die Stammleitungen sind fast dämpfungslos, die Abzweige sind schräglagenentzerrt. Dieser Abzweiger ist bis zu 6-mal kaskadierbar, um Signale für die Unterverteilungen der Etagen eines Hochhauses oder für Häuser einer Häuserzeile bereitzustellen.



3.4 Passiver Verteiler 5P

Art.-Nr. 0000/3242

Mit einer Dämpfung von maximal 4 dB erfolgt hiermit eine Leistungsteilung der Signale der 4 Satelliten-ZF-Ebenen und der Terrestrik auf zwei Ausgänge. Um eine gegenseitige Beeinflussung der speisenden Netzteile zu verhindern, ist ein Ausgang gleichspannungsentkoppelt.



3.5 Zwischenverstärker 5Z2/NT

mit Netzteil, Art.-Nr. 0001/3241

Die Verstärkungen und die fest eingestellte Schräglagenentzerrungen des Gerätes sind für den Ausgleich der Dämpfung durch Kabel und/oder Komponenten von 12 dB bei 2150 MHz ausgelegt. Die Verstärkung des terrestrischen Pfades ist einstellbar.

Bei Bedarf ist der Anschluss eines Steckernetztes möglich, um den Zwischenverstärker selbst und die vorgeschalteten Baugruppen mit Betriebsspannung versorgen zu können.



4 Montage

4.1 Allgemeines

- ⇒ Eine Sternverteilung vom Dachboden oder aus der Hausmitte heraus wird empfohlen.
- ⇒ Es ist darauf zu achten, dass die Pegel der eingespeisten Sat-Signale untereinander ungefähr gleich groß sind. So wird die sehr gute Entkopplung nicht eingeschränkt.
- ⇒ Da Kabel sehr empfindlich sind, sollten Sie diese erst spät im Bauablauf verlegen. Verwenden Sie zur Installation wenn möglich Leerrohre. Knicken Sie die Kabel nicht!
- ⇒ Installieren Sie die Anlage im stromlosen Zustand.
- ⇒ Die Zubehörgeräte sind in deren Montageanleitung näher beschrieben.

4.2 Wahl der Außeneinheit/LNBs

- ⇒ Die Verwendung eines Quatro-LNBs wird empfohlen. Beachten Sie den maximal möglichen Speisestrom gemäß den technischen Daten.
- ⇒ Nicht geeignet sind Quatro-Switch-LNBs, Twin-LNBs und Single-LNBs.

4.3 Kabel

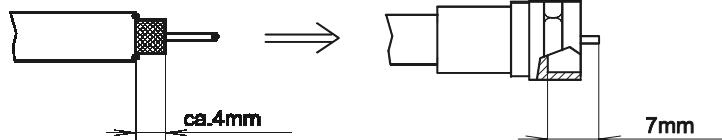
- ⇒ Aufgrund der Verstärkung der Geräte können Sie trotz höherer Dämpfung auch dünnes, leicht handhabbares Kabel verwenden.
- ⇒ Für die Verbindung des LNBs mit dem Multischalter bzw. der Komponenten untereinander empfehlen wir die Verwendung von Multimedia 4 Kabel (Art.-Nr. 0001/3014).
- ⇒ Zur Verbindung des Multischalters mit den Antennensteckdosen empfehlen wir die Verwendung von Mini-CoaxSat 2150-Kabel (Art.-Nr. 0001/3011).
- ⇒ Um längere Kabelverbindungen zu den Antennensteckdosen herzustellen, verwenden Sie das dämpfungsarme 120dB Premium-Kabel (Art.-Nr. 0001/3106) oder das 115 dB CoaxSat 2150 Kabel (Art.-Nr. 0002/3107).
- ⇒ Verwenden Sie ausschließlich Crimp- oder Kompressionsstecker!

Dämpfung (dB/x Meter) einsetzbarer Kabeltypen

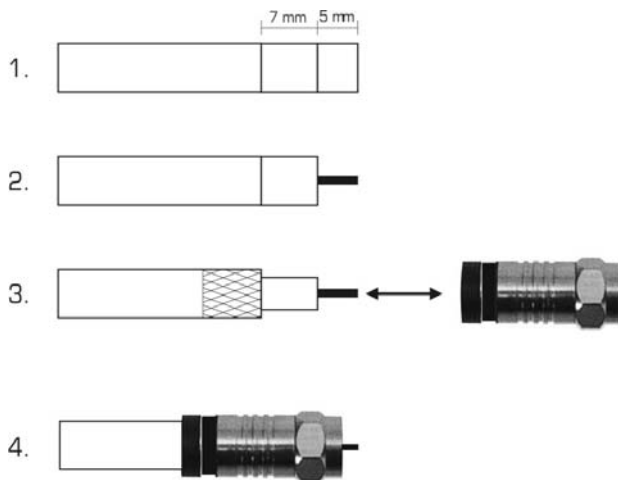
Typ	115 dB Kabel, 120 dB Premium-Kabel						Mini, Doppel-Mini-CoaxSat oder Multimedia-Kabel					
	MHz 100	300	800	1350	2050	2400	100	450	862	1350	1750	2250
10 m	0,5	1	1,8	2,5	3,3	3,6	0,7	1,8	2,6	3,3	3,9	4,5
20 m	0,9	1,9	3,7	5	6,7	7,2	1,4	3,6	5,1	6,6	7,8	9
30 m	1,4	2,9	5,5	7,5	10	10,8	2,2	5,3	7,7	10	11,6	13,6
40 m	1,8	3,8	7,3	10	13,3	14,4	2,9	7,1	10,3	13,3	15,4	18,1
50 m	2,3	4,8	9,2	12,5	16,7	18	3,6	8,9	12,9	16,6	19,3	22,7
60 m	2,7	5,8	11	15	20	21,6						
70 m	3,2	6,7	12,9	17,5	23,3	25,2						

Kabel sind folgendermaßen abzuisolieren:

Crimp-Stecker



Kompressionsstecker



4.4 Antennensteckdosen

Die Teilnehmer sollten über Antennensteckdosen, z.B. SV 600 (Art.-Nr. 0003/3075) oder SVT 500 (Art.-Nr. 0000/3175), angeschlossen werden. So lassen sich ohne Umstecken auch die terrestrischen Programme empfangen, außerdem sind damit die angeschlossenen Geräte vor bandfremden Störungen geschützt.

Pegel am Ausgang einer SV 600 Antennensteckdose nach EN 60728-1:

	Auskoppeldämpfung der Dose	Pegel (dbµV)		
		minimal	empfohlen	maximal
Sat.-Bereich	4 dB	47	58	77
UKW, Stereo	4 dB	50	63	70
analoges TV	2 dB	60	63	70
DVB-T	2 dB	32	55	74
DVB-C	2 dB	47	60	74

4.5 Unterputz-Verteilschrank

Für die Installation im Treppenhaus, am besten für eine Sternverteilung aus der Hausmitte heraus, sollten Sie einen Unterputz- oder Aufputzverteilschrank einsetzen. In ihm findet bei Bedarf auch ein Zwischenverstärker oder andere Baugruppen Platz. Wir raten, dessen Tür mit einem Einbau-Sicherheitsschloss zu verschließen.

5 Montage-Tipps

- ⇒ Eine Überprüfung der Kabel auf Kurzschluss vor dem Kontaktieren vermeidet besonders bei größeren Anlagen eine spätere zeitraubende Fehlersuche.
- ⇒ Achten Sie darauf, dass die Leitungen vom LNB nicht untereinander vertauscht werden. Zur Erleichterung verwenden Sie am besten das Multimedia-Kabel oder kennzeichnen Sie die entsprechenden Kabel mit einem geeigneten Stift.
- ⇒ Verlegen Sie das Kabel durchgehend. Besonders bei DVB-Signalen können Störungen durch F-Verbindungsadapter auftreten.
- ⇒ Ziehen Sie die Muttern der F-Stecker mäßig fest.
- ⇒ Nicht benutzte **Ausgänge** können, falls Sie eine sehr frequenzlineare terrestrische Verteilung wünschen, mit einem 75 Ohm Abschlusswiderstand versehen werden.
- ⇒ Nicht benutzte **Eingänge** dürfen nicht mit einem Abschlusswiderstand beschaltet werden.
- ⇒ Die Multischalter können auch mit Hutclips in Kleinverteilschränken installiert werden.
- ⇒ Die Verstärkungen der Geräte sind praxisgerecht und eng toleriert. Geräte dieser Art werden in größeren Verteilanlagen eingesetzt. Um eine zuverlässige Funktion mit Reserven zu gewährleisten, ist es zwingend notwendig **vor der Installation eine Pegelrechnung** durchzuführen.
- ⇒ In einer TechniSystem-Anlage dürfen netzteilos betriebene TechniSwitch 5/8-Schaltmatrizen nur dann (z.B. in Unterverteilungen) eingesetzt werden, wenn der maximale Speisestrom der Empfänger (i.d. R. 400mA) nicht überschritten wird. Achtung, die Terrestrik ist dann nicht ständig verfügbar.
- ⇒ Überprüfen Sie auch die Strombelastung der einzelnen Netzteile. Die Stromverbrauchswerte finden Sie in den technischen Daten.

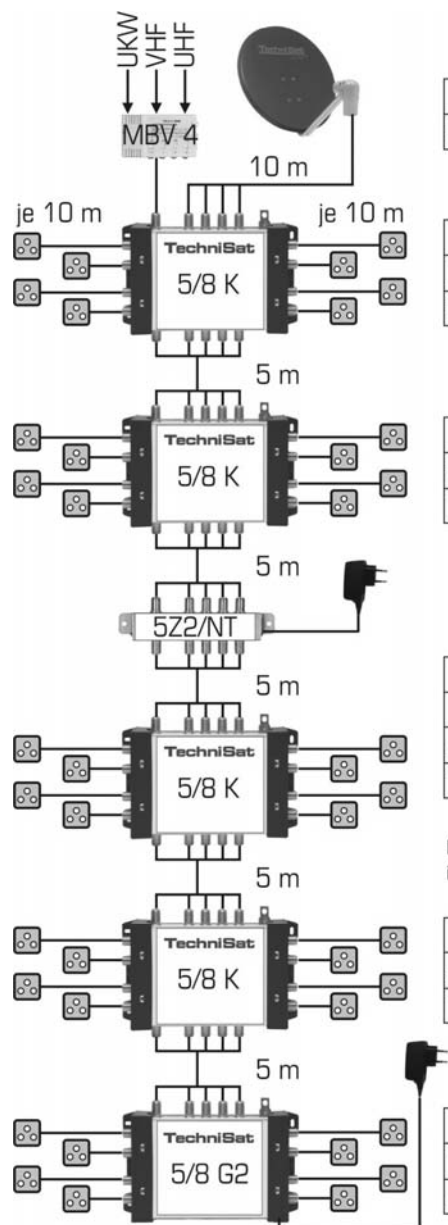
Verteilung von terrestrischen Programmen:

- ⇒ Achten Sie darauf, möglichst untereinander ähnlich "große" terrestrische Signale einzuspeisen.
- ⇒ Es ist **kein** terrestrischer Vorverstärker notwendig.

Weitere Informationen finden Sie unter www.technisat.de. Bei Detailfragen stehen Ihnen unsere Kundendienstmitarbeiter gern zur Verfügung.

6 Anlagenbeispiele

6.1 Wohnhaus mit 5 Etagen, 40 Teilnehmer



LNB	950 MHz	2150 MHz
Pegel am Ausgang des LNBs	75 dB μ V	75 dB μ V

4. OG	950 MHz	2150 MHz
Pegel am Eingang des 5/8 K	73 dB μ V	71 dB μ V
Pegel an SV 600	67 dB μ V	69 dB μ V

3. OG	950 MHz	2150 MHz
Pegel am Eingang des 5/8 K	70 dB μ V	64 dB μ V
Pegel an SV 600	64 dB μ V	62 dB μ V

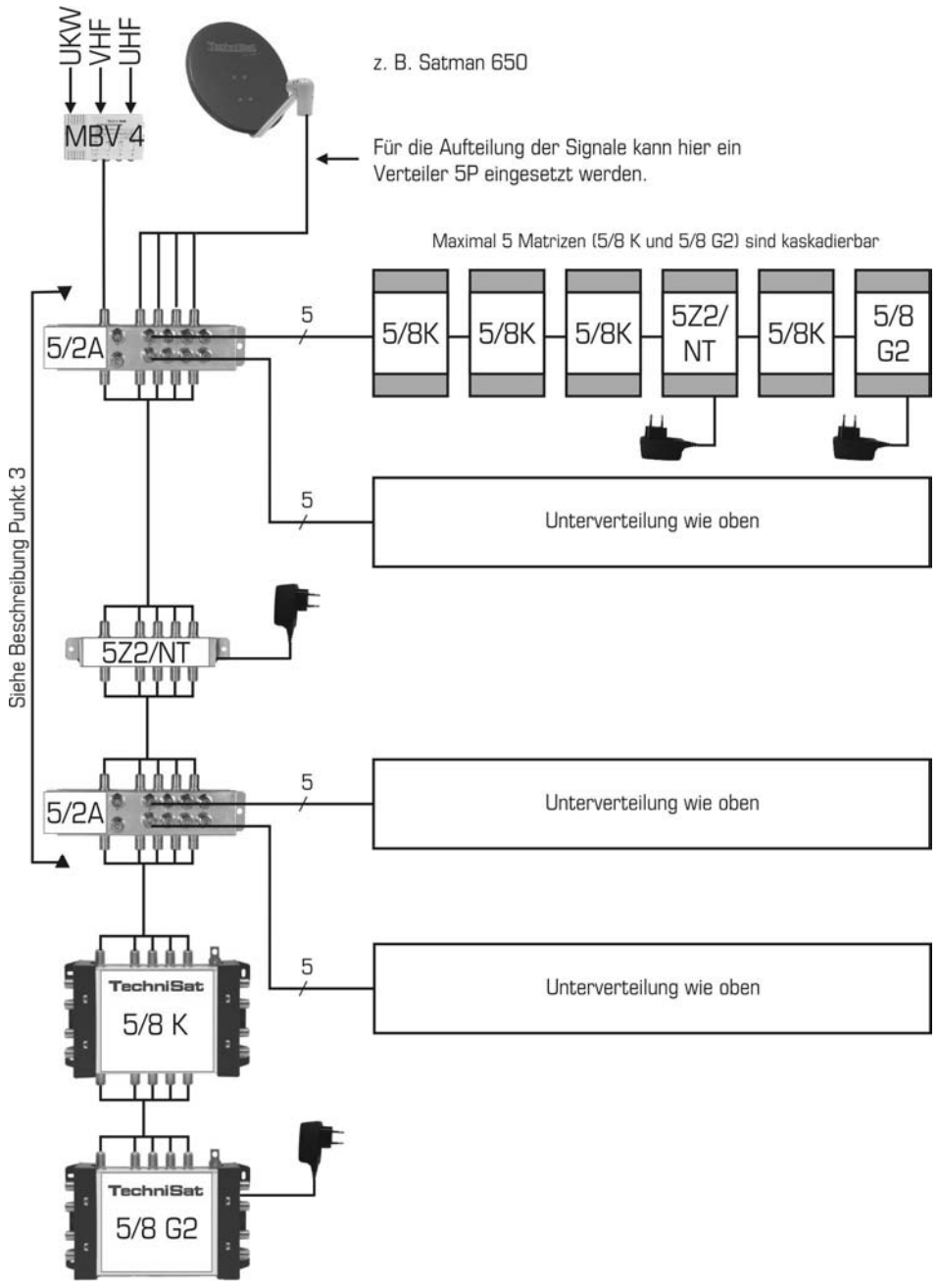
2. OG	950 MHz	2150 MHz
Pegel am Eingang des 5Z2/NT	67 dB μ V	57 dB μ V
Pegel am Eingang des 5/8 K	74 dB μ V	69 dB μ V
Pegel an SV 600	68 dB μ V	67 dB μ V

Installieren Sie die Schalter etagenweise in Wandkästen (Elektro-Kleinverteilerkästen)

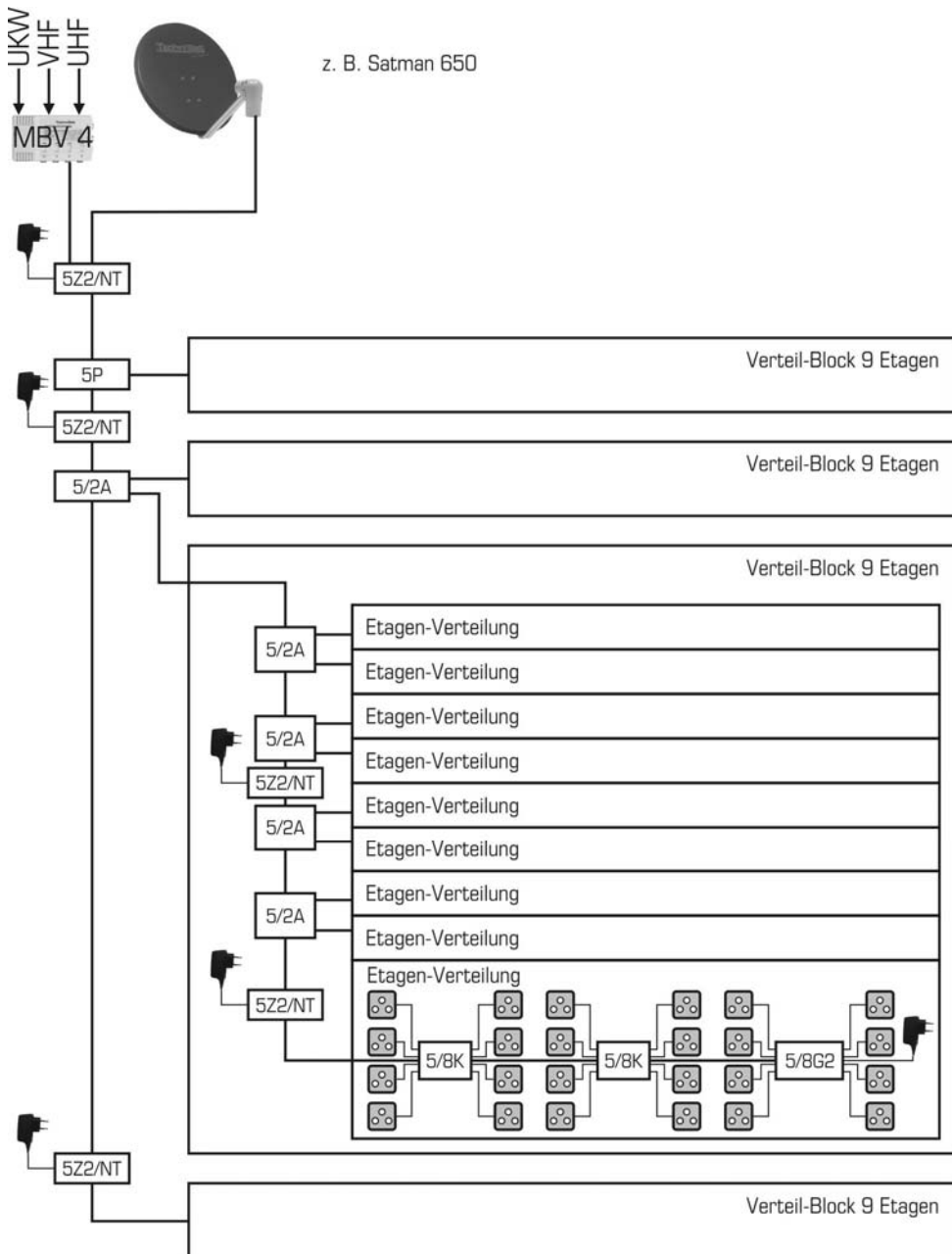
1. OG	950 MHz	2150 MHz
Pegel am Eingang des 5/8 K	71 dB μ V	62 dB μ V
Pegel an SV 600	65 dB μ V	60 dB μ V

EG	950 MHz	2150 MHz
Pegel am Eingang des 5/8 K	68 dB μ V	55 dB μ V
Pegel an SV 600	62 dB μ V	53 dB μ V

6.2 Anlage mit Verwendung einer Trasse



6.3 Installationsbeispiel für ein Hochhaus mit 36 Etagen (24 Teilnehmeranschlüsse pro Etage; 864 Teilnehmer; 138 Baugruppen)



7 Fehlersuchhilfen

Fehler	Mögliche Ursache	Abhilfe
Auf allen Polarisierungsebenen (deshalb von allen Sendern) kein Empfang.	Antennenausrichtung stimmt nicht	Überprüfen Sie die Ausrichtung Ihrer Antenne. Verwenden Sie dazu ein geeignetes Messgerät.
	Netzteil nicht angeschlossen	Netzteil anschließen
„Klötzchen“-Bildung im digitalen Bild	Signalpegel zu niedrig oder zu hoch bzw. bei DVB-S Antenne nicht optimal ausgerichtet	Antenne optimieren und / oder Pegel gemäß den technischen Daten einstellen.
Auf allen Polarisierungsebenen immer noch kein Empfang	Kurzschluss in der LNB-Zuleitung	Schrauben Sie nacheinander die einzelnen Stammlleitungen ab, um so den Kurzschluss einzukreisen.
	Netzteil überlastet	Stromverbrauch der verwendeten Komponenten addieren, bei Bedarf 5Z2/NT einsetzen. Gleichstromtrennung eines Ausganges des 5P beachten.
Auf einzelnen Polarisierungsebenen kein Empfang oder falscher Sender	LNB-Zuleitungen vertauscht bzw. Mittelleiter zu kurz	Kontrollieren Sie die Zuordnung der Kabel und die Stecker. Überprüfen Sie z.B. mit einem Receiver das Signal direkt an der LNB-Zuleitung.
Einzelne Teilnehmerausgänge funktionieren nicht	LNB-Spannung und/oder Steuersignale des Receivers falsch	Schließen Sie versuchsweise das Empfangsgerät an einem anderen Teilnehmerausgang an. Überprüfen Sie die LNB-Spannung und die Steuersignale mit einem Messgerät oder erproben Sie ein anderes Empfangsgerät
Wellenlinien im analogen Fernsehbild	Eingangspegel zu hoch	Pegel reduzieren (siehe technische Daten)

	Schleifmatrizen				Zubehör					
	TechniSystem 5/8 G2		TechniSystem 5/8 K		Zwischenverstärker 5Z2/NT		Abzweiger 5/2A		Passiver Verteiler 5P	
	Terr.	Sat.	Terr.	Sat.	Terr.	Sat.	Terr.	Sat.	Terr.	Sat.
Terrestrik: 47...862 MHz Sat.-Bereich: 950...2150 MHz										
Durchgangsdämpfung Schräglagenentzerrung			2...3 dB	2...5 dB	-10...-5 dB einstellbar	-12...-7 dB	1,2 dB	0,6...1 dB	4 dB	4 dB
Abzweigverstärkung Schräglagenentzerrung	-4...-1 dB	-2...-3 dB	1...4 dB	-2...-3 dB	fest entzerrt		5...10 dB einstellbar	3...6 dB fest	-4 dB	-4 dB
Entkopplung Stämme Ausgang	40 dB		47 dB		50 dB		60 dB			55 dB
Eingangspegel (dBµV)	72	70	72	75	70	60	70	70		
Schirmungsmaß	80 ¹⁾	85 ²⁾	80 ¹⁾	90 ³⁾	90	75	85	85		
Steuerung	gemäß EN50083-2/A1 (TechniSelect S)									
Stromversorgung	11,5...14 V / 16...19 V und D/22 (±4) kHz U _{SS} > 0,25 V; kein DISEQC									
Strombedarf	immer vom eigenen Netzteil 65 mA 40 mA									
max. möglicher LNB-Strom	1 A (inkl. des Stromes für TechniSystem 5/8 K und Zubehör)									
Leistungsbedarf mit LNB (200 mA)	1,2 W plus 4 W für LNB	2,1 W		2,2 W		2,4 W		passiv		
Umwgebungsbedingungen	0,7 W pro genutztem Ausgang		18 kWh dazu je 1kWh ⁴⁾ von den Empfängern		20kWh		21 kWh		passiv	
Maße: L x B x H (mm), Gewicht	170 x 120 x 34 0,4 kg		170 x 130 x 34 0,4 kg		149 x 30 x 56		185 x 68 x 40		149 x 43 x 56	
	Netzteil: 82 x 44 x 30; 0,14 kg									

1) Bezogen auf einlage Beschränkungsregeln im BK-Recher (36, TV-Signale, 24 UKW-Programme), CTB (25dB) / CSO (69 dB), bei entsprechendem Empfang sind einzelne Sender mehr oder größer - das ist akzeptabel, wenn sie kleiner 90dBµV bleiben.
2) nach EN 50083-3; IMAG 35dB
3) Netzteil liefert 15 V DC / max. 1,2A; kurzschlussfest und überlastsicher
4) abhängig von der Nutzung (z.B. 3hr/Tag)

Ihr Gerät trägt das CE-Zeichen und erfüllt alle erforderlichen EU-Normen.

Änderungen und Druckfehler vorbehalten. Stand 10/11
Abschrift und Vervielfältigung nur mit Genehmigung des Herausgebers.

TechniSat ist ein eingetragenes Warenzeichen der

TechniSat Digital GmbH · Postfach 560 · 54541 Daun · www.technisat.de

TechniSat
www.technisat.de
2237140000900