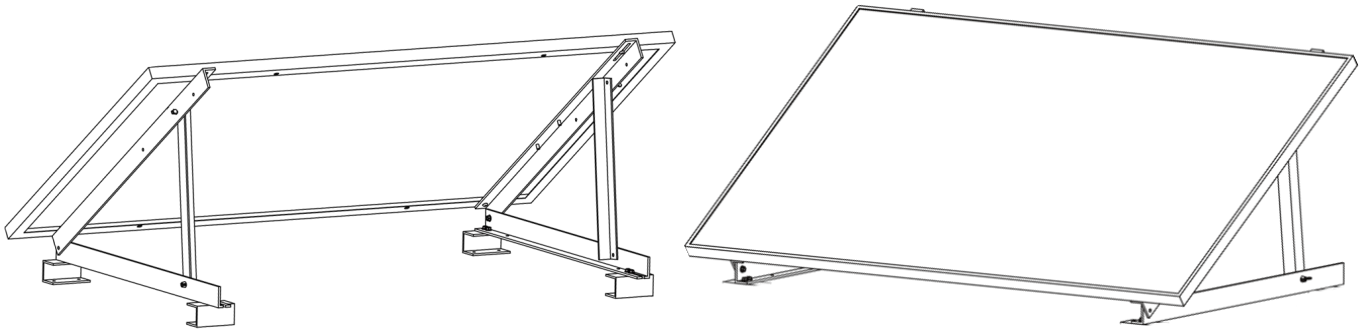


Technaxx® * Gebrauchsanleitung

Balkonkraftwerkhalterung 300W TX-227

Balkonkraftwerkhalterung 600W TX-230

Bevor Sie das Gerät zum ersten Mal benutzen, lesen Sie bitte die Gebrauchsanleitung und die Sicherheitshinweise sorgfältig durch.



Dieses Gerät ist nicht dafür bestimmt, durch Personen (einschließlich Kinder) mit eingeschränkten physischen, sensorischen oder geistigen Fähigkeiten oder mangels Erfahrung oder mangels Wissen benutzt zu werden, es sei denn, sie werden durch eine für ihre Sicherheit zuständige Person beaufsichtigt oder erhalten von ihr Anweisungen, wie das Gerät zu benutzen ist. Kinder sollten beaufsichtigt werden, um sicherzustellen, dass sie nicht mit diesem Gerät spielen.

Bewahren Sie dieses Benutzerhandbuch zum späteren Nachschlagen oder zur gemeinsamen Nutzung des Produkts sorgfältig auf. Dasselbe gilt für das Originalzubehör für dieses Produkt. Im Falle einer Garantie wenden Sie sich bitte an den Händler oder das Geschäft, in dem Sie das Produkt gekauft haben.

Genießen Sie Ihr Produkt. * Teilen Sie Ihre Erfahrungen und Meinungen auf einem der bekannten Internetportale.

Änderungen der technischen Daten ohne Vorankündigung vorbehalten - bitte vergewissern Sie sich, dass Sie das neueste Handbuch verwenden, das Sie auf der Website des Herstellers finden.

Inhaltsverzeichnis

Wichtige Hinweise zum Start	2	Befestigung des Solarmoduls an der Halterung	8
Sicherheitshinweise.....	2	Montage am Balkongeländer.....	8
Optische Auffälligkeiten / Kratzer in den Materialien.....	3	U-Profil an Balkongeländer montieren.....	9
Haftungsausschluss	3	Flachdach (Bitumendach), Terrasse (freistehend).....	10
Besonderheiten.....	3	Wandmontage	12
Lieferumfang.....	4	Winkeleinstellung	12
TX-227	4	Technische Spezifikationen	13
TX-230	4	Support	13
Produktübersicht.....	5	Instandhaltung.....	13
Installation.....	6	Entsorgung.....	13
Zusammenbau (35°).....	6		

Wichtige Hinweise zum Start

Sicherheitshinweise

- Dieses Produkt ist kein Spielzeug. Bewahren Sie es außerhalb der Reichweite von Kindern auf.
- Diese Gebrauchsanleitung soll Sie mit der Bedienung dieses Produktes vertraut machen. Bewahren Sie deshalb diese Gebrauchsanleitung so auf, dass Sie jederzeit darauf zugreifen können. Geben Sie sie an nachfolgende Benutzer weiter.
- Beachten Sie beim Gebrauch die Sicherheitshinweise.
- Ein Umbau oder eine Veränderung des Produkts beeinträchtigt die Produktsicherheit. Achtung Verletzungsgefahr! Achtung Garantieverlust!
- Das Produkt ist statisch geprüft für Lasten der Windlastzone 2 und Schneelastzone 2. Wind- oder/und Schneelasten, die die Werte dieser Zonen überschreiten, wurden nicht geprüft und können zu Schäden am Produkt oder/und am Befestigungsort führen.
- Prüfen Sie vorab, ob die statischen Gegebenheiten Ihres Balkongeländers/Daches/Wand/Bodens für die Aufnahme zusätzlicher Lasten ausreichend sind. Informieren Sie sich in Ihrer Landesbauordnung (LBO) über die Anforderungen an die Errichtung von Anlagen und Systemen.
- Vergewissern Sie sich vor der Montage/Aufhängung des Solarmoduls, dass alle Schrauben und Befestigungselemente ordnungsgemäß befestigt sind. Wenn Schrauben locker sind, besteht die Gefahr, dass das Solarmodul herunterfällt und eine gefährliche Situation unter dem Balkon entsteht. Verwenden Sie einen Drehmomentschlüssel oder einen Steckschlüssel, um sicherzustellen, dass die Schrauben fest angezogen sind.
- Überschreiten Sie diese Werte für die Schrauben nicht: M8-Schrauben: 11±1 Nm
- Seien Sie mindestens 2 Personen, um die Solarmodule anzuheben und zu

installieren.

- Vergewissern Sie sich, dass die Halterung sowohl oben als auch unten am Balkon befestigt ist, damit sie auch stürmischem Wetter standhält.
- Stellen Sie sicher, dass die Montagefläche stark genug ist, um das Gewicht und die Last der Halterung einschließlich des Solarmoduls zu tragen.
- Behandeln Sie das Produkt mit Sorgfalt. Es kann durch Stöße, Schläge oder Stürze selbst aus geringer Höhe beschädigt werden.
- Die Montage der Halterung auf einem Fahrzeugdach ist aus Sicherheits- und Konstruktionsgründen verboten.
- Technische Änderungen und Irrtümer vorbehalten.

Optische Auffälligkeiten / Kratzer in den Materialien

- Optische Auffälligkeiten oder Kratzer an der Halterung, die durch die industrielle Fertigung oder/und den Transport entstehen, sind keine Mängel und werden nicht als solche anerkannt.
- Mögliche Auffälligkeiten in der Oberflächenbeschaffenheit beeinträchtigen nicht die Sicherheit oder Funktionalität des Gesamtsystems.

Haftungsausschluss

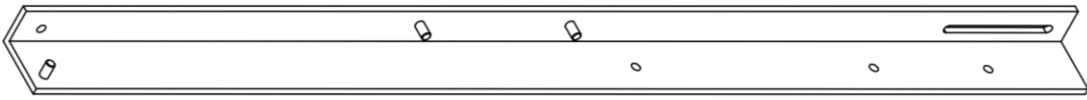
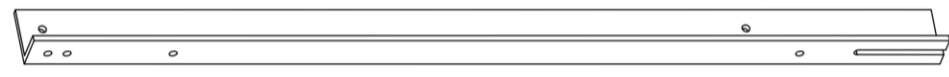
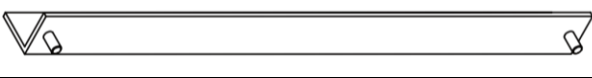
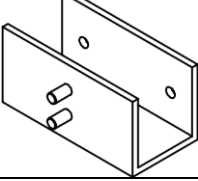

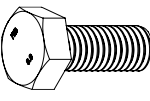
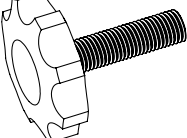
- Technaxx Deutschland ist in keinem Fall haftbar/verantwortlich für direkte, indirekte, strafende, zufällige, besondere Folgegefahren, für Eigentum oder Leben, unsachgemäße Lagerung, was auch immer aus oder im Zusammenhang mit dem Gebrauch oder Missbrauch ihrer Produkte entsteht.
- Technaxx Germany übernimmt keine Haftung für Sachschäden, die durch unsachgemäße Installation oder Nichtbeachtung der Gebrauchsanleitung entstehen.

Besonderheiten

- Einfache Montage
- Hergestellt in Deutschland
- DGS-zertifiziert
- Statisch geprüfte Halterung
- 3 Montagemöglichkeiten (Balkon (rund+4Kant), freistehend, Wandmontage)
- 3 verstellbare Montagewinkel (30°, 35°, 40°)
- Hochwertiges 6mm Aluminiumprofil

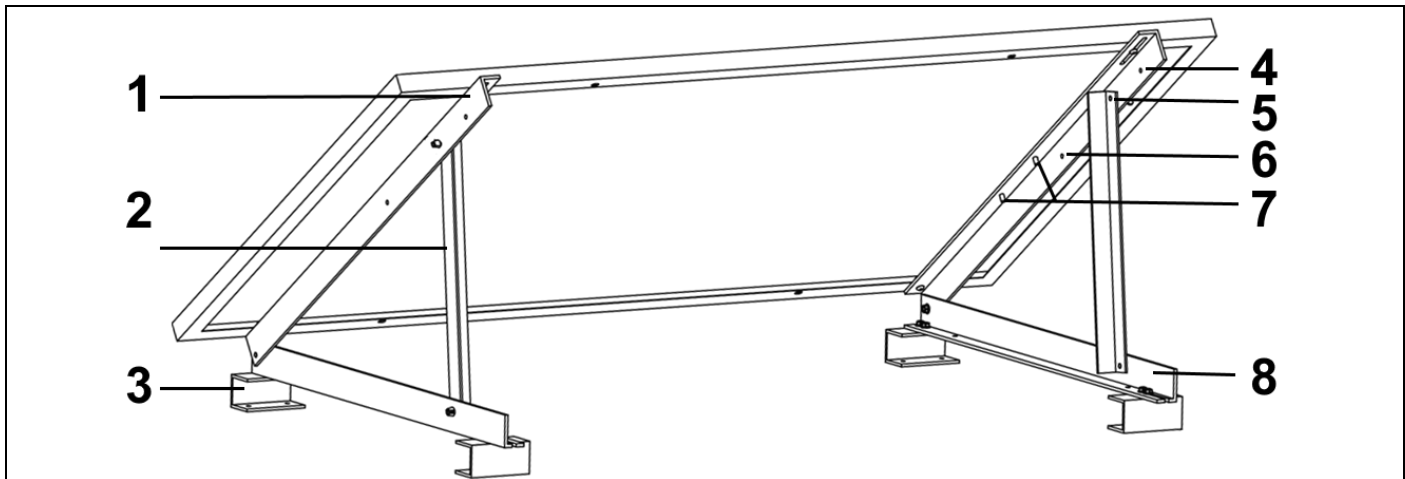
Lieferumfang

<p>TX-227</p> <ul style="list-style-type: none"> • 2x Alu-Profil (lang, 105cm) • 2x Alu-Profil (kurz, 95cm) • 2x Alu-Profil (Winkel, 51cm) • 4x Alu-U-Profil • 22x Sechskantmutter M8 • 4x Gummistreifen (2mm 120x140mm) • 4x Unterlegplatte aus Kunststoff (5mm 120x56mm) • 4x Sechskantschraube M8x20 • 8x Sternschraube M8x30 <p>Zusätzlich benötigt:</p> <ul style="list-style-type: none"> • Solarmodul <p>Optionales Zubehör für:</p> <ul style="list-style-type: none"> • TX-212 • TX-213 	<p>TX-230</p> <ul style="list-style-type: none"> • 4x Alu-Profil (lang, 105cm) • 4x Alu-Profil (kurz, 95cm) • 4x Alu-Profil (Winkel, 51cm) • 8x Alu-U-Profil • 44x Sechskantmutter M8 • 8x Gummistreifen (2mm 120x140mm) • 8x Unterlegplatte aus Kunststoff (5mm 120x56mm) • 8x Sechskantschraube M8x20 • 16x Sternschraube M8x30 <p>Zusätzlich benötigt:</p> <ul style="list-style-type: none"> • Solarmodul <p>Optionales Zubehör für:</p> <ul style="list-style-type: none"> • TX-220 • TX-228
---	--

Aluprofil (lang)	A	
Alu-Profil (kurz)	B	
Alu-Profil (Winkel)	C	
Alu-U-Profil	D	
Sechskantmutter M8	E	
Sechskantschraube M8 x20	F	
Sternschraube M8x30	G	

Gummi- streifen	H	
Unterleg- platte aus Kunststoff	I	

Produktübersicht



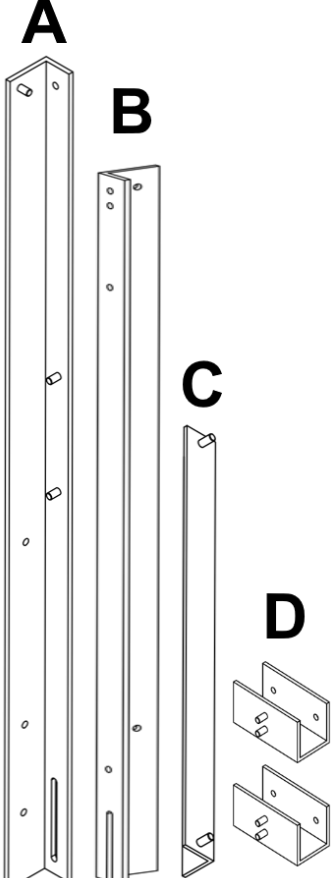
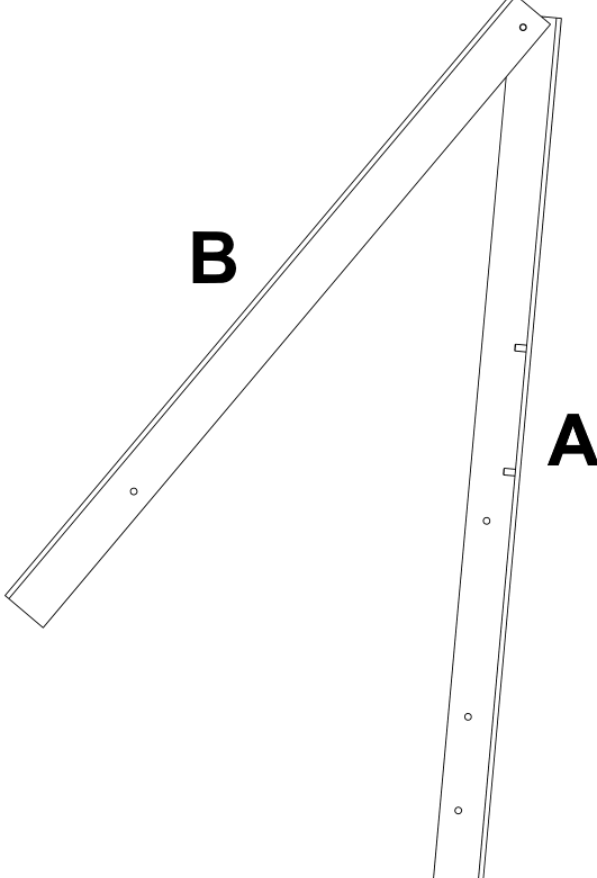
* Solarmodul nicht enthalten

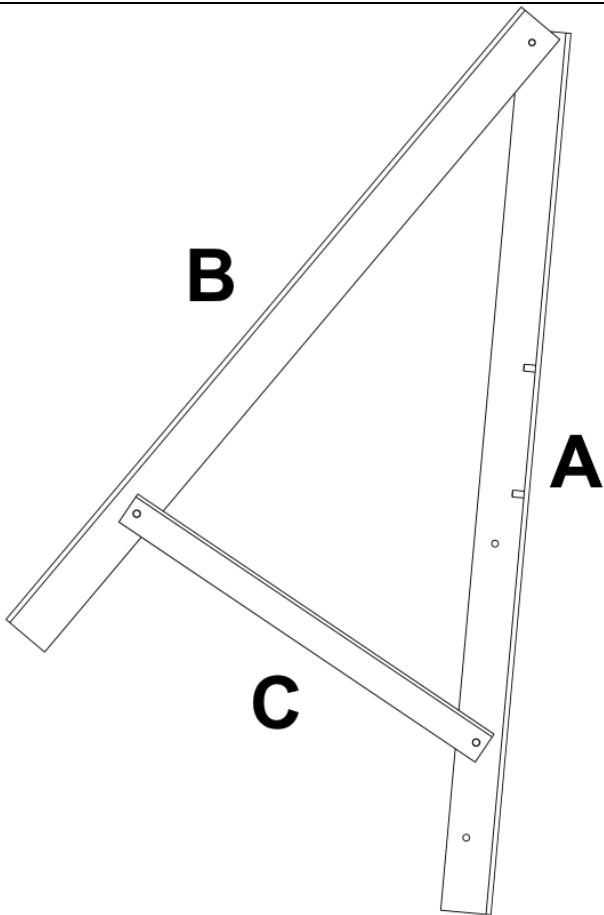
1	Aluprofil (lang)	5	Winkeleinstellbohrung 35°
2	Alu-Profil (kurz)	6	Winkeleinstellbohrung 40°
3	Alu-U-Profil	7	Schrauben zur Wechselrichterbefestigung
4	Winkeleinstellbohrung 30°	8	Alu-Profil (Winkel)

Installation

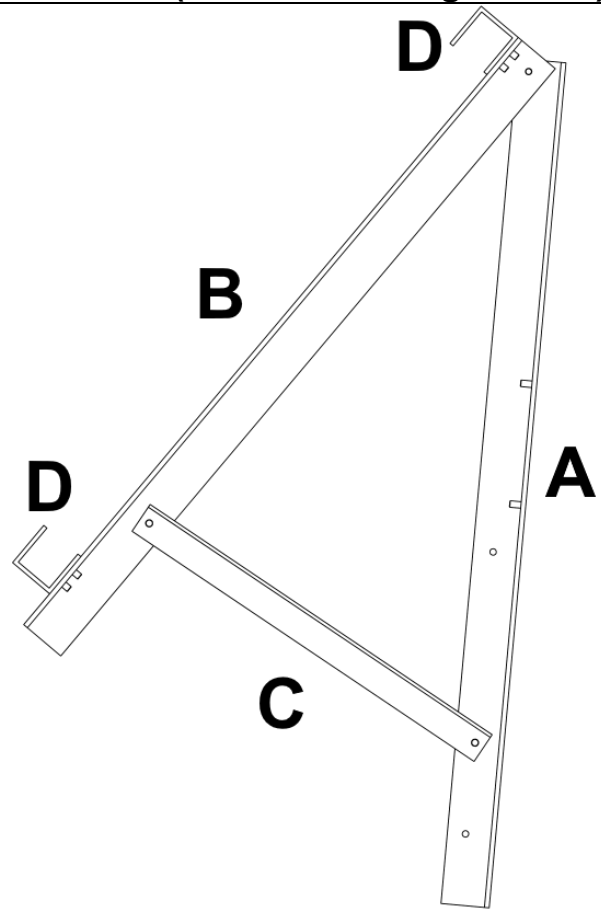
Zusammenbau (35°)

Hinweis: Für die Montage wird ein 13-mm-Schlüssel benötigt.

Materialübersicht	Schritt 1
	
<p>Die Abbildung zeigt die benötigten Teile für einen Schenkel der Halterung. Sie müssen die Schritte 1-3 zweimal für den TX-227 und viermal für den TX-230 ausführen.</p>	<p>Setzen Sie die Teile A und B an der oberen Schraube zusammen. Sichern Sie diese mit einer M8-Sechskantmutter. Ziehen Sie diese noch nicht fest.</p>

Schritt 2

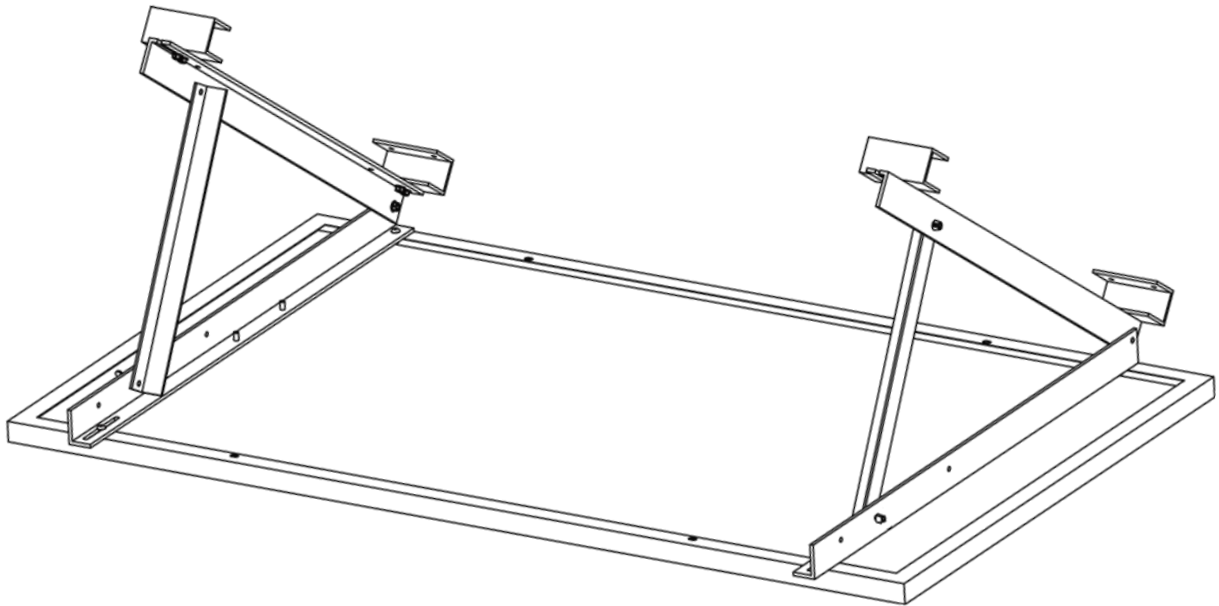
Verwenden Sie Teil C und stecken Sie es in das Loch von B und das mittlere Loch von A, um die Halterung für den 35°-Winkel zu montieren. Befestigen Sie Teil C mit zwei M8-Sechskantmutter. Ziehen Sie die Muttern mit einem 13-mm-Schlüssel an. Ziehen Sie nun auch die M8-Sechskantmutter aus Schritt 1 fest.

Schritt 3 (nur für Balkongeländer)

Befestigen Sie Teil D an der Oberseite von Teil B. Sichern Sie Teil D mit zwei M8-Sechskantmuttern. Ziehen Sie die Muttern mit einem 13-mm-Schlüssel fest. Das untere Teil D kann an Teil B befestigt werden, muss aber wieder gelöst werden, wenn die Halterung am Balkongeländer angehängt wird.

Befestigung des Solarmoduls an der Halterung

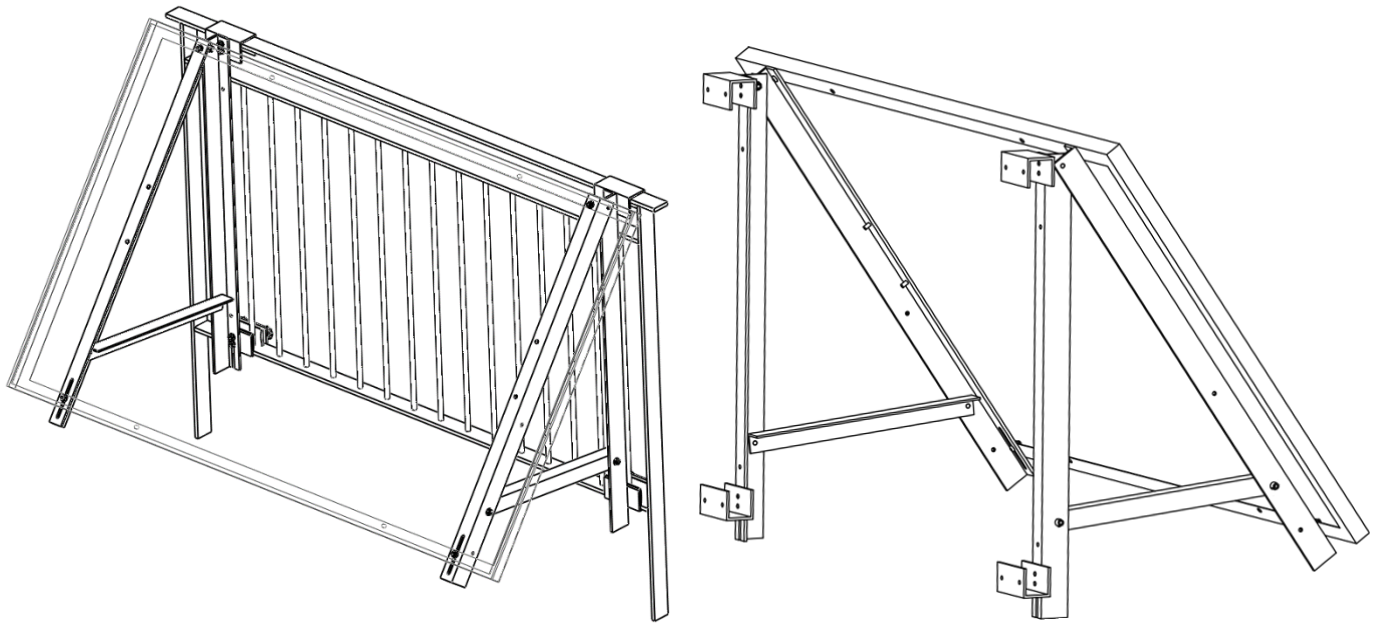
- Diese Montageanleitung dient nur zur Beschreibung der Montage.
- Zum Anheben und Montieren der Solarmodule sind mindestens 2 Personen erforderlich.



- Befestigen Sie das Solarmodul mit 4x Sechskantschrauben M8x20 an der Halterung wie oben gezeigt.
- Stellen Sie sich nicht auf das Modul oder den Modulrahmen.
- Um Fettflecken auf dem Modul zu vermeiden, vermeiden Sie den Kontakt Ihrer Hände mit der Glasoberfläche und tragen Sie am besten Arbeitshandschuhe.
- Legen Sie das Solarmodul flach auf eine saubere Oberfläche. Am besten legen Sie eine Unterlage wie eine Decke oder einen Karton in der Größe des Moduls darunter. Seien Sie vorsichtig, damit die Glasfront nicht beschädigt wird.
- Legen Sie die Halterung auf die Löcher des Solarmoduls, an dem die Halterung befestigt werden soll. Befestigen Sie zuerst das einzelne Loch und ziehen Sie die Sechskantschraube M8x20 mit einer M8 Sechskantmutter fest.
- Danach befestigen Sie die Sechskantschraube M8x20 am Langloch und ziehen die Sechskantmutter M8 an.

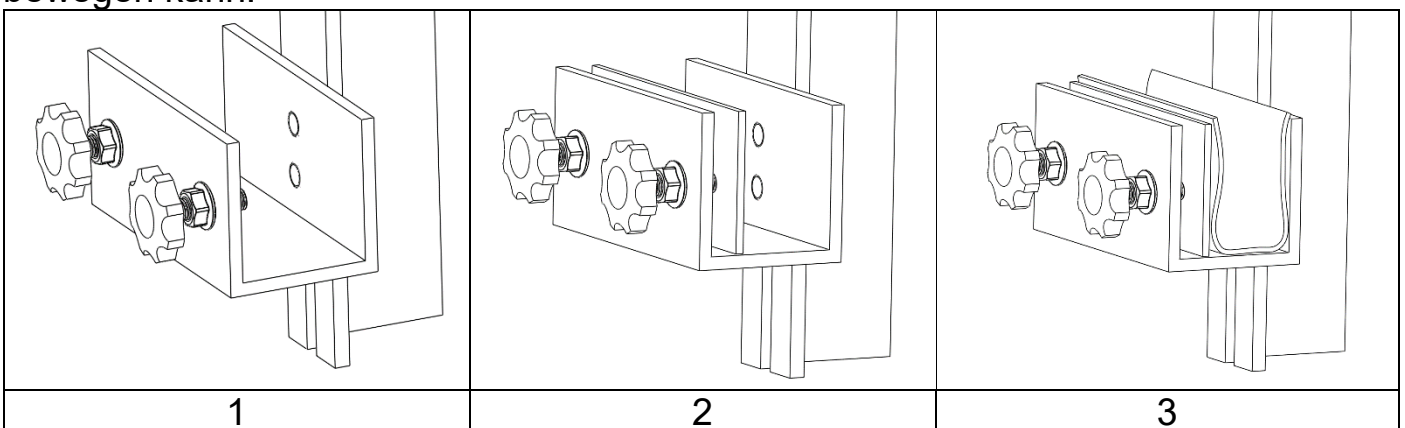
Montage am Balkongeländer

- Das Solarmodul ist ausschließlich für eine Montage bis zu einer Höhe von 4m (Moduloberkante) geeignet, sofern zusätzlich kein Publikumsverkehr unterhalb des Moduls stattfindet.
- Der Montagewinkel (30°, 35°, 40°), die Ausrichtung (West, Süd, Ost) sowie die geografische Lage beeinflussen den Ertrag des Balkonkraftwerks.
- Die maximalen Wind- und Schneelasten entnehmen Sie bitte den technischen Daten.
- Wählen Sie einen geeigneten Standort für die Installation der Solaranlage, der frei von Hindernissen ist und genügend Platz bietet, um den Neigungswinkel (falls erforderlich) zu verstellen.
- Zum Anheben und Montieren der Solarmodule sind mindestens 2 Personen erforderlich.



U-Profil an Balkongeländer montieren

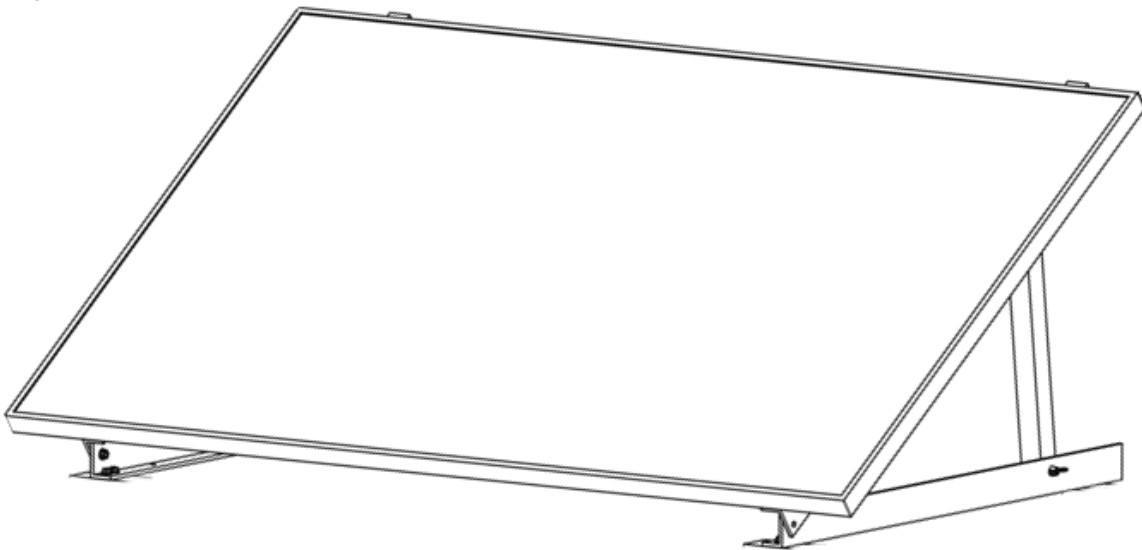
- Legen Sie den Gummistreifen auf die Stelle des Balkongeländers, an der die Halterung angebracht werden soll. Der Gummistreifen dient zum Schutz des Geländers.
 - Hängen Sie das gesamte Solarmodul mit Hilfe einer zweiten Person an das Balkongeländer.
 - Nun schrauben Sie die Sternschraube mit einer beiliegenden Sechskantmutter M8 in die beiden Löcher des U-Profiles. Die Sechskantmutter M8 ist zum Kontern.
 - Legen Sie die Kunststoffunterlegplatte zwischen die Sternschrauben und den Gummistreifen auf dem Geländer.
 - Fixieren Sie die Kunststoffunterlegplatte durch leichtes Anziehen der Sternschrauben.
 - Wiederholen Sie nun den Vorgang für die unteren U-Profile.
 - Prüfen Sie die Bilder unten für die korrekte Montage.
 - Ziehen Sie alle Sternschrauben fest und kontern diese mit der M8 Sechskantmutter.
- Hinweis:** Vergewissern Sie sich, dass die Halterung an der Unterseite des Balkons ebenfalls montiert und gesichert ist, um Probleme bei stürmischem Wetter zu vermeiden und um sicherzustellen, dass sich das Modul unter keinen Umständen bewegen kann.



Flachdach (Bitumendach), Terrasse (freistehend)

- Wählen Sie einen geeigneten Standort für die Installation des Solarmoduls, der frei von Hindernissen ist und genügend Platz bietet, um den Neigungswinkel (falls erforderlich) einzustellen.
- Zum Anheben und Montieren der Solarmodule sind mindestens 2 Personen erforderlich.
- Der Montagewinkel (30° , 35° , 40°), die Ausrichtung (West, Süd, Ost) sowie die geographische Lage beeinflussen den Ertrag des Balkonkraftwerks.
- Die Statik des Daches für die Photovoltaikanlage muss bauseits geprüft werden. Das Solarmodul kann bis zu einer Dachhöhe von 9m, einer Meereshöhe von max. 350 m und einer Dachneigung von 45° installiert werden.
- Wir empfehlen einen Abstand von 1,25 m zu Brandwänden von Nachbargebäuden (z.B. Reihenhäuser). Genauere Anforderungen für Ihr Bundesland finden Sie in Ihrer Landesbauordnung (LBO).
- Achten Sie darauf, dass nationale und standortspezifische Bauvorschriften, Arbeitsschutz- und Unfallverhütungsvorschriften, Normen und Umweltschutzbestimmungen eingehalten werden.

Hinweis: Bei einer Flach- oder Bitumendach Befestigung ist die Verwendung von Schrauben nicht zu empfehlen. Die Schrauben würden die Dichtung des Daches beschädigen und das Dach könnte undicht werden.



Beschwerden der Modulhalterung

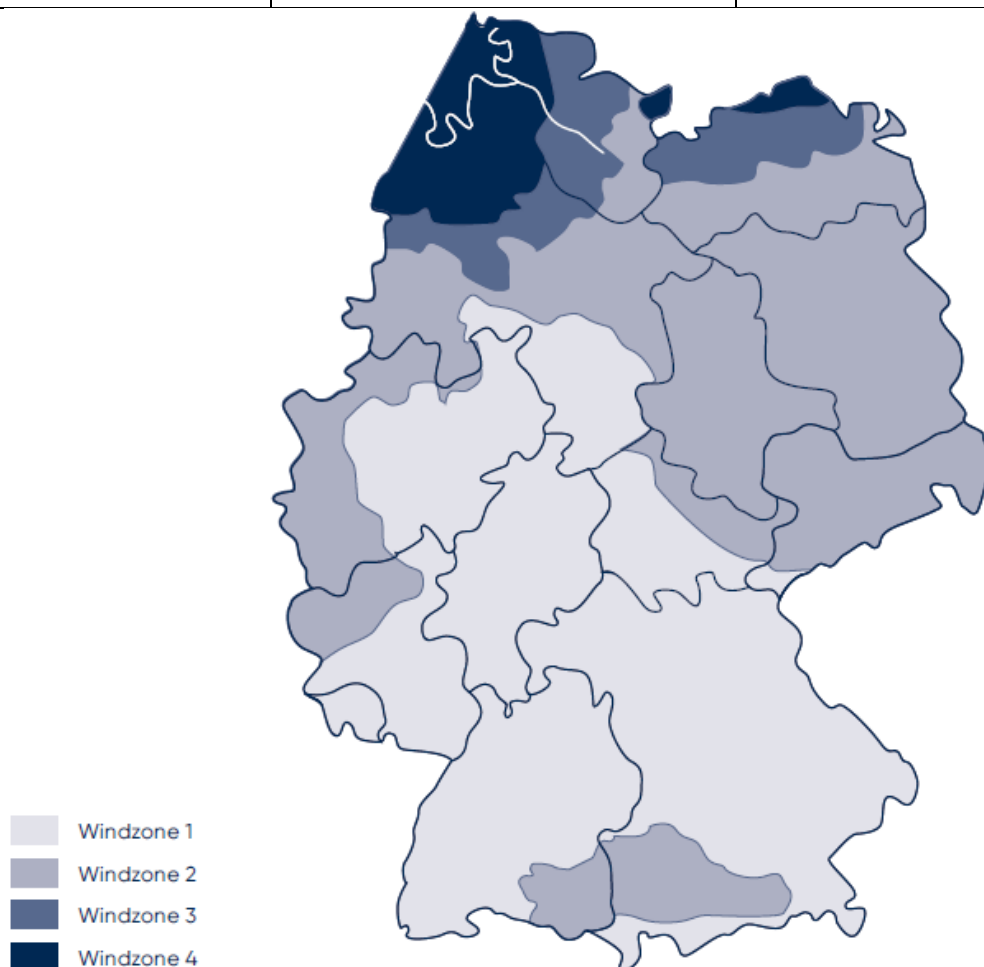
- Das Solarmodul (bis zu 19kg) sollte ebenerdig oder mittig auf einem Flachdach positioniert werden.
- Geeignet ist eine Halterung zur Montage auf Bitumen, Beton, im Garten auf dem Rasen oder der Terrasse.
- Die Gewichtung richtet sich nach dem Gelände IV (Stadtgebiet), bei dem mindestens 15% der Fläche mit Gebäuden bedeckt sind, deren durchschnittliche Höhe 15m überschreitet und kann bei anderen Höhen oder Geländestrukturen abweichen.
- Bei der Installation auf einem Flachdach sollte die Oberkante des Gebäudes niedriger als 15 m sein und die Photovoltaikanlage sollte mindestens 1,25 m von der Dachfläche des Nachbarn entfernt sein. Die maximale Neigung des Bodens darf 5°

betragen.

- Eine Betonplatte sollte 9 kg wiegen.
- Prüfen Sie, ob die Statik des Aufstellungsortes für die Photovoltaikanlage geeignet ist. Technaxx Deutschland übernimmt keine Haftung für die Eignung Ihres Aufstellungsortes.

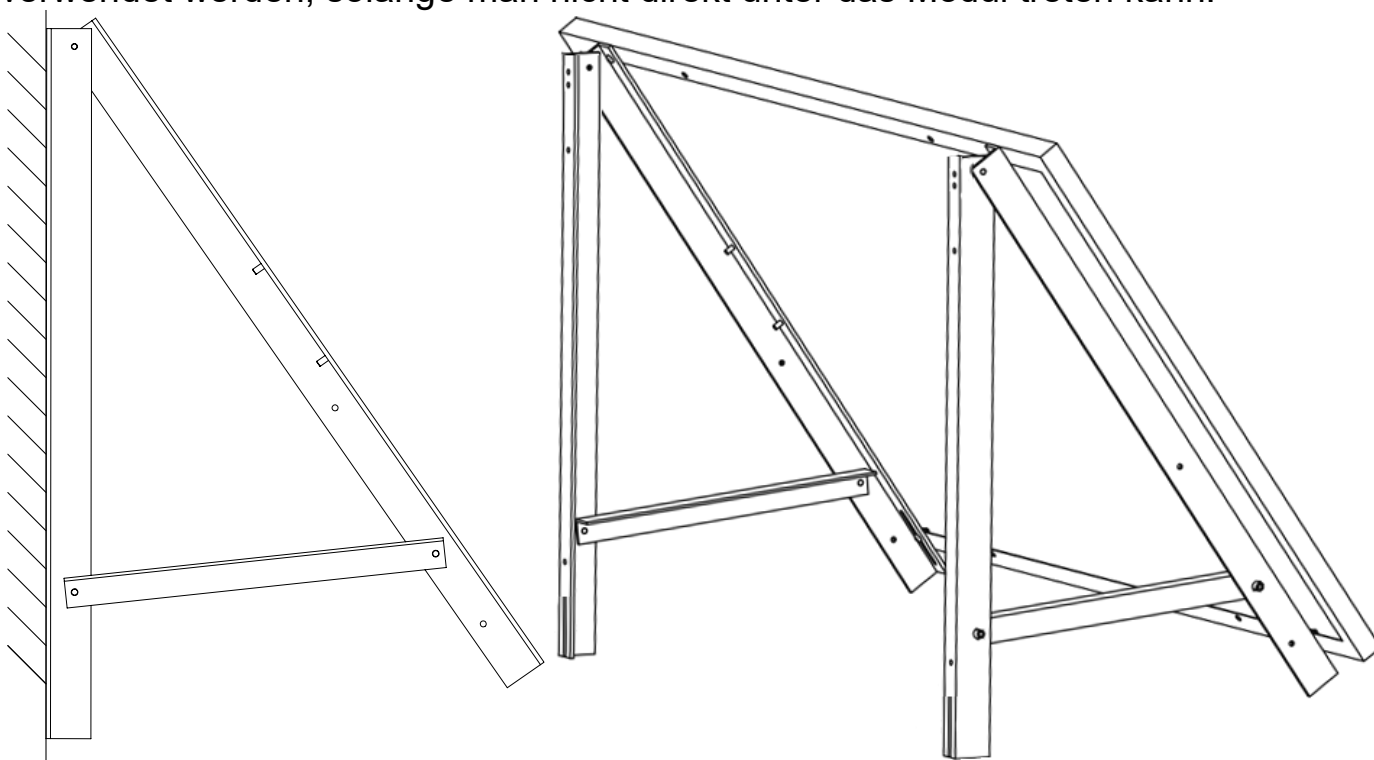
Beschweren der Halterung unter Berücksichtigung der folgenden Spezifikationen

Windzone	Anzahl der Betonplatten	
	Vorne	Hinten
1	5	6
2	5	7

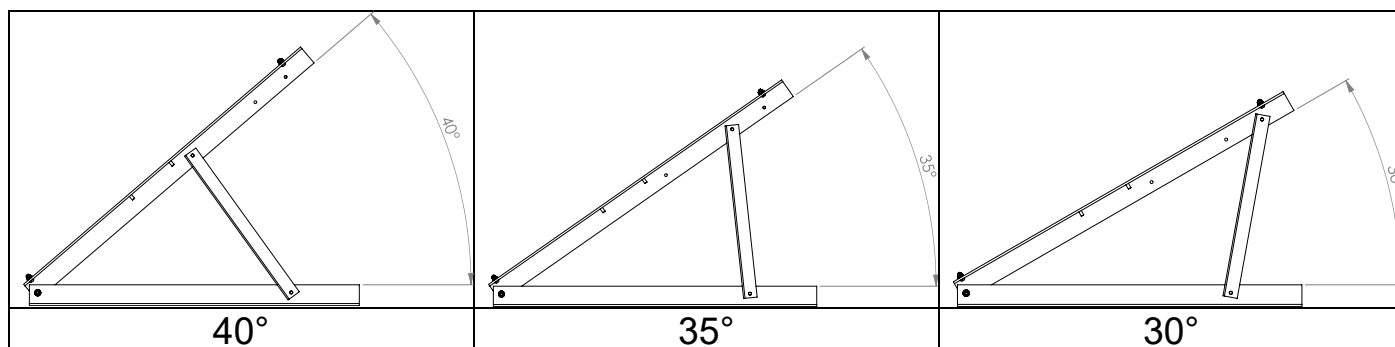


Wandmontage

- Wählen Sie einen geeigneten Standort für die Installation des Solarsystems, der frei von Hindernissen ist und genügend Platz bietet, um den Neigungswinkel (falls erforderlich) einzustellen.
- Zum Anheben und Montieren der Solarmodule sind mindestens 2 Personen erforderlich.
- Der Montagewinkel (30° , 35° , 40°), die Ausrichtung (West, Süd, Ost) sowie die geografische Lage beeinflussen den Ertrag des Balkonkraftwerks.
- Für die Montage an der Fassade/Wand sollten Sie einen Statiker befragen. Jede Wand ist anders und muss für ein Solarmodul mit mitgelieferter Halterung bis zu 8,6kg plus das Gewicht des Solarmoduls tragen.
- Bis zu einer Höhe (Oberkante des Moduls) von 4m kann das Glas-Folien-Modul verwendet werden, solange man nicht direkt unter das Modul treten kann.



Winkeleinstellung



- Durch Lösen und Verstellen der in die Schiene eingesetzten Schraube können Sie den Winkel der Halterung verändern.

Technische Spezifikationen

Modell	TX-227	TX-230
Geeignet für	TX-213, TX-212	TX-220, TX-228
	Modul-Lochabstand: 91,5-100cm	
Max. Schneelast	158kg/m ² (Schneelastzone 2, Deutschland)	
Max. Windstärke	25m/s (Windlastzone 2; Deutschland)	
Werkstoff	Aluminium (EN AW-6060)	
Abmessungen		
Aluprofil (lang) (LxBxH)	105 x 6 x 4cm (6mm)	
Alu-Profil (kurz) (LxBxH)	95 x 6 x 4cm (6mm)	
Alu-Profil (Winkel) (LxBxH)	51 x 4 x 4cm (4mm)	
Alu-U-Profil (LxBxH)	12 x 6 x 6cm (5mm)	
Aufgebaut (LxBxH)	95 x 6 x 51cm	
Gewicht	8.6kg	17.2kg

Support

Telefonnummer für den technischen Service: 01805 012643 (14 Cent/Minute aus dem deutschen Festnetz und 42 Cent/Minute aus Mobilfunknetzen).

Kostenfreie E-Mail: support@technaxx.de

Die Support-Hotline ist Mo-Fr von 9 bis 13 Uhr und 14 bis 17 Uhr erreichbar!

Instandhaltung

- 1x jährlich die Schraubverbindungen und Muttern auf festen Sitz prüfen.
- 1x jährlich mechanische Bauteile (U-Profile, Aluminiumprofile) auf festen Sitz und eventuelle optische Veränderungen prüfen.

Entsorgung



Entsorgung der Verpackung. Entsorgen Sie die Verpackung sortenrein.

Entsorgen Sie Pappe und Karton im Altpapier. Folien zur Wertstoffsammlung.

Vertrieben von:
Technaxx Deutschland GmbH & Co. KG
Konrad-Zuse-Ring 16-18,
61137 Schöneck, Deutschland

Balkonkraftwerkhalterung 300W TX-227
Balkonkraftwerkhalterung 600W TX-230