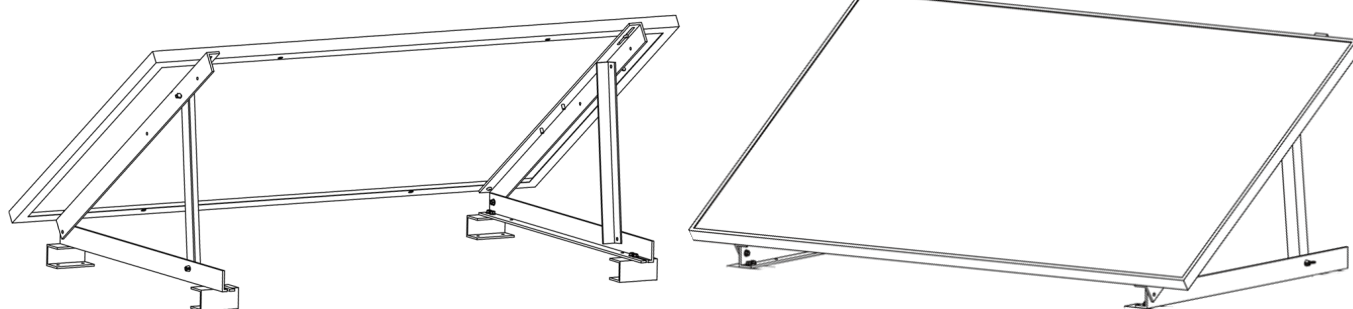


Technaxx® * Manuale di istruzioni

Supporto per pannello solare Plug and Play da 300W TX-227

Supporto per pannello solare Plug and Play da 600W TX-230

Prima di utilizzare il dispositivo è necessario leggere attentamente le istruzioni per l'uso e le informazioni sulla sicurezza.



Questo dispositivo non è destinato all'uso da parte di persone (compresi i bambini) con ridotte capacità fisiche, sensoriali o mentali, o da persone prive di esperienza o conoscenza, a meno che non siano sorvegliate o istruite sull'uso di questo dispositivo da una persona responsabile della loro sicurezza. I bambini devono essere sorvegliati per evitare che giochino con il dispositivo.

Conservare con cura il presente manuale di istruzioni per future consultazioni o per la condivisione del prodotto. Fare lo stesso con gli accessori originali di presente prodotto. In caso di garanzia, contattare il rivenditore o il negozio in cui è stato acquistato il prodotto.

Goditi il tuo prodotto. * Condividi la tua esperienza e la tua opinione su uno dei più noti portali internet.

Le specifiche sono soggette a modifiche senza preavviso; accertarsi di utilizzare il manuale più recente disponibile sul sito Web del produttore.

Indice

Note importanti all'inizio	2	Fissare il modulo solare al supporto	8
Istruzioni di sicurezza	2	Montaggio sulla ringhiera del balcone	8
Particolarità ottiche/graffi nei materiali	3	Montaggio del profilo a U sulla ringhiera del balcone.....	9
Esclusione di responsabilità.....	3	Tetto piano (tetto bituminoso), terrazza (free standing)	10
Caratteristiche.....	3	Montaggio a parete	12
Contenuto della confezione.....	4	Regolazione dell'angolo	12
TX-227	4	Specificazioni tecniche	13
TX-230	4	Supporto.....	13
Panoramica del prodotto.....	5	Manutenzione.....	13
Installazione.....	6	Smaltimento	13
Montaggio (35°).....	6		

Note importanti all'inizio

Istruzioni di sicurezza

- - Questo prodotto non è un giocattolo. Tenetelo fuori dalla portata dei bambini.
- Le presenti istruzioni per l'uso hanno lo scopo di familiarizzare con il funzionamento del prodotto. Pertanto, conservate questo manuale in un luogo sicuro in modo da potervi accedere in qualsiasi momento.
- Osservare le istruzioni di sicurezza durante l'uso.
- Modificare il prodotto ne compromette la sua sicurezza. Attenzione “rischio di lesioni!” Qualsiasi modifica che si apporta al prodotto elimina la garanzia. Quindi si prega di rivolgersi al nostro team di supporto tecnico per eventuali domande sull'installazione
- Il prodotto è stato testato staticamente per carichi della zona 2 di carico del vento e della zona 2 di carico della neve. Carichi di vento e/o neve superiori ai valori di queste zone non sono stati testati e possono causare danni al prodotto e/o al luogo di montaggio.
- Prima di installare il prodotto si prega di verificare se le condizioni statiche del parapetto/tetto/parete/pavimento del vostro balcone sono sufficienti a sostenere carichi aggiuntivi. Verificare i requisiti per il montaggio di impianti e sistemi nel proprio stato (LBO).
- Prima di montare/appendere il pannello solare, accertarsi che tutte le viti e gli elementi di fissaggio siano fissati correttamente. Se le viti sono allentate, c'è il rischio che il pannello solare cada creando incidenti a cose o persone. Utilizzare una chiave dinamometrica o una chiave a bussola per verificare il serraggio.
- Non superare i valori indicati per le viti: Viti M8: $11 \pm 1 \text{ N} \cdot \text{m}$

- Per l'installazione di questo prodotto sono necessarie almeno 2 persone per montare le staffe e per sollevare ed installare i pannelli solari.
- Assicurarsi che la staffa sia fissata sia in alto che in basso sul balcone, in modo che possa resistere alle intemperie.
- Assicurarsi che la superficie di montaggio sia sufficientemente robusta per sostenere il peso e il carico del supporto, compreso il pannello solare.
- Maneggiare il prodotto con cura. Può essere danneggiato da urti, colpi o cadute anche da bassa altezza.
- Il montaggio del supporto sul tetto di un veicolo è vietato per motivi di sicurezza e strutturali.
- Salvo modifiche tecniche ed errori.

Particolarità ottiche/graffi nei materiali

- Eventuali segni ottici o graffi sull'apparecchio dovuti alla produzione industriale e/o al trasporto non sono difetti e non saranno riconosciuti come tali.
- Eventuali difetti nella finitura superficiale non influiscono sulla sicurezza o sulla funzionalità del sistema nel suo complesso.

Esclusione di responsabilità

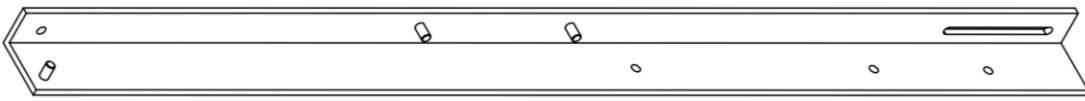
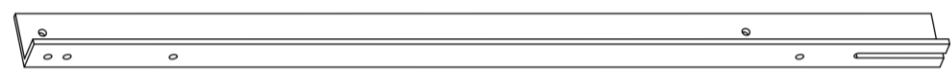

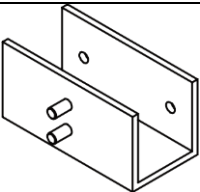

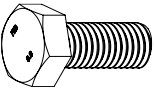
- In nessun caso Technaxx Deutschland sarà responsabile per qualsiasi pericolo diretto, indiretto, punitivo, incidentale, speciale, consequenziale, alla proprietà o alla vita, all'immagazzinamento improprio, di qualsiasi tipo derivante o connesso all'uso o all'abuso dei suoi prodotti.
- Technaxx Germany non si assume alcuna responsabilità per danni materiali causati da un'installazione impropria o dalla mancata osservanza delle istruzioni di installazione.

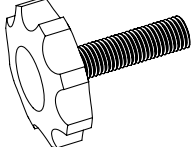
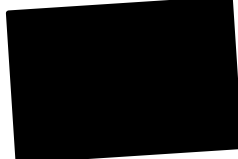

Caratteristiche

- Facile da montare
- Prodotto in Germania
- Certificato DGS
- Staffa testata staticamente
- 3 opzioni di montaggio: balcone (rotondo+4Kant), pavimento e montaggio a parete
- 3 angoli di montaggio regolabili (30°, 35°, 40°)
- Profilo in alluminio da 6 mm

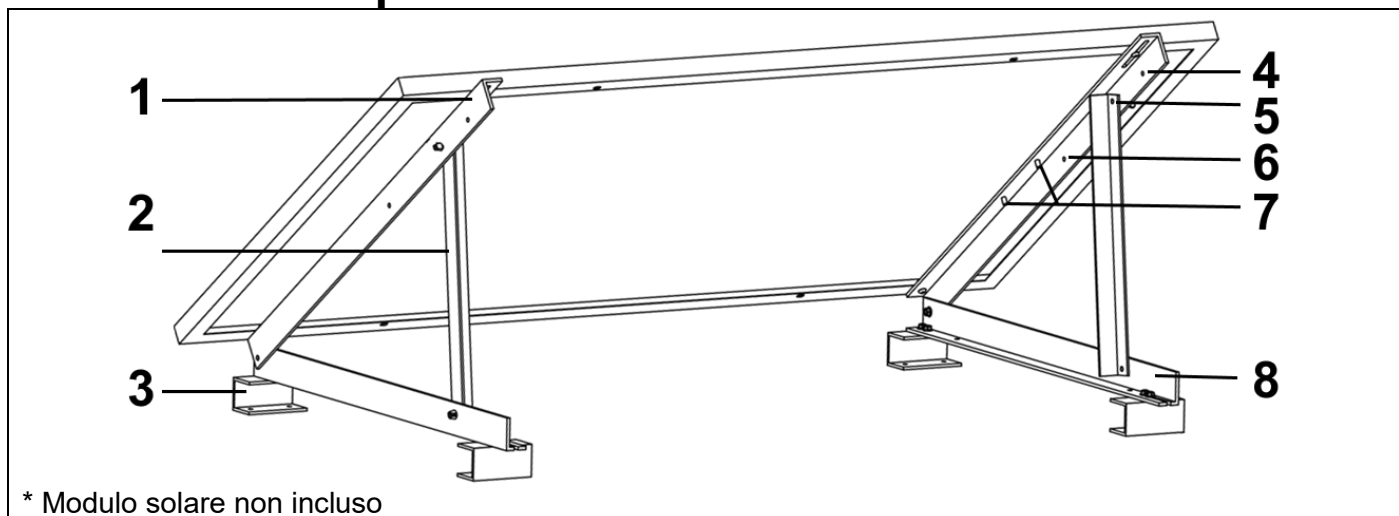
Contenuto della confezione

TX-227	TX-230
<ul style="list-style-type: none"> • 2x profili in alluminio (lungo, 105 cm) • 2x profili in alluminio (corto, 95 cm) • 2x profili Alu (angolare, 51 cm) • 4x profili Alu-U • 22x dadi esagonale M8 • 4x strisce di gomma (2 mm 120x140 mm) • 4x piastre di spessore in plastica (5 mm 120x56 mm) • 4x viti a testa esagonale M8 x20 • 8x viti a stella M8x30 	<ul style="list-style-type: none"> • 4x profili in alluminio (lungo, 105 cm) • 4x profili in alluminio (corto, 95 cm) • 4x profili Alu (angolare, 51 cm) • 8x profili Alu-U • 44x dadi esagonali M8 • 8x strisce di gomma (2 mm 120x140 mm) • 8x piastre di spessore in plastica (5 mm 120x56 mm) • 8x viti a testa esagonale M8 x20 • 16x viti a stella M8x30
<p>Inoltre, sono necessari</p> <ul style="list-style-type: none"> • Pannello solare 	<p>Inoltre, sono necessari</p> <ul style="list-style-type: none"> • Pannello solare
<p>Accessorio opzionale per:</p> <ul style="list-style-type: none"> • TX-212 • TX-213 	<p>Accessorio opzionale per:</p> <ul style="list-style-type: none"> • TX-220 • TX-228

Profilo in alluminio (lungo)	A	
Profilo in alluminio (corto)	B	
Profilo in alluminio (angolare)	C	
Profilo Alu-U	D	
Dado esagonale M8	E	
Vite a testa esagonale M8 x20	F	

Vite a stella M8x30	G	
Striscia in gomma	H	
Piastra di spessore in plastica	I	

Panoramica del prodotto



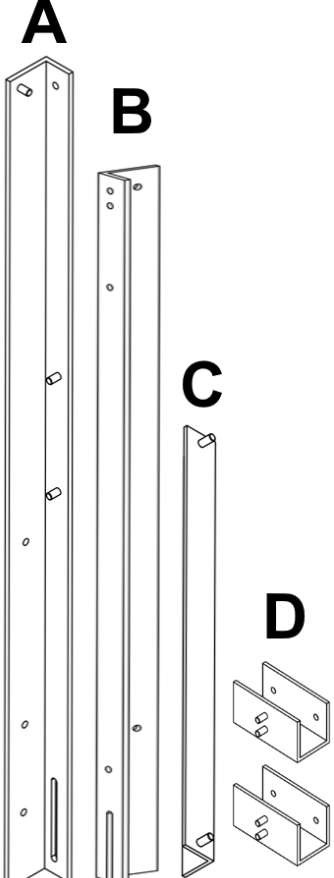
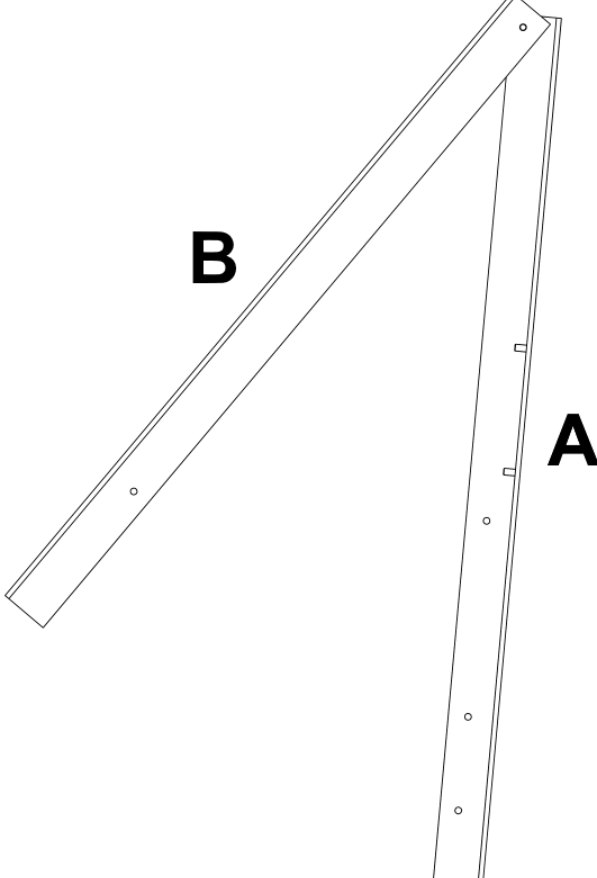
* Modulo solare non incluso

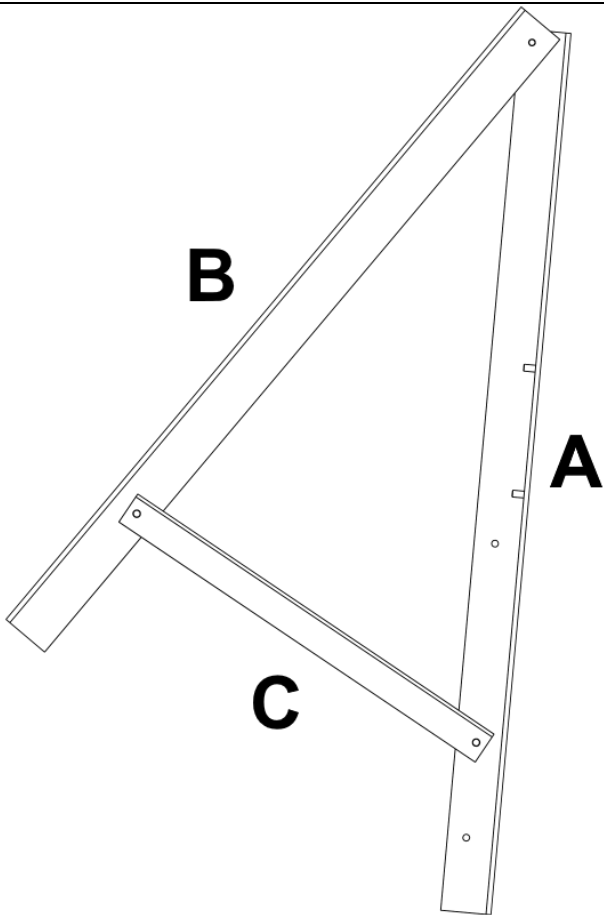
1	Profilo in alluminio (lungo)	5	Foro di regolazione angolare 35
2	Profilo in alluminio (corto)	6	Foro di regolazione angolare 40°
3	Profilo Alu-U	7	Viti per il montaggio dell'inverter
4	Foro di regolazione dell'angolo 30	8	Profilo in alluminio (angolo)

Installazione

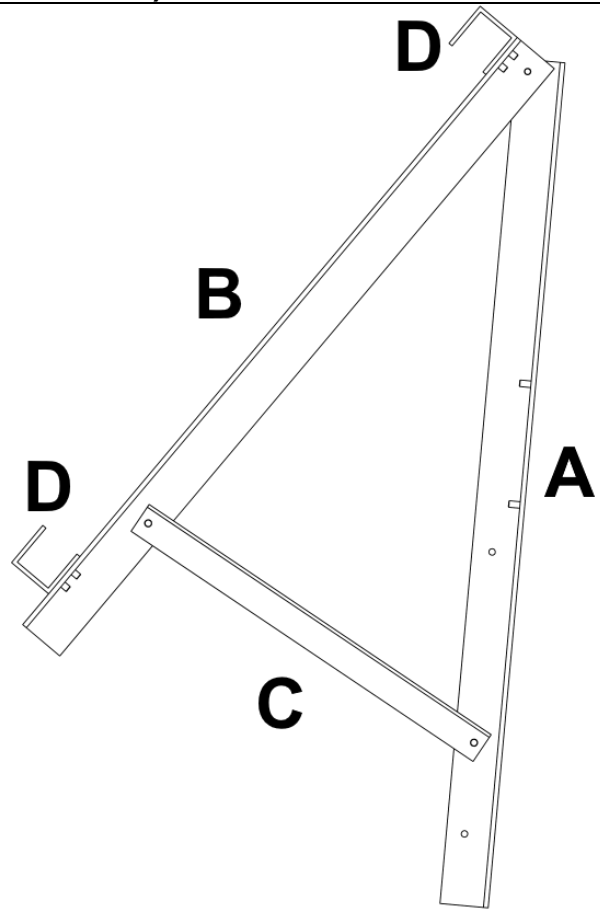
Montaggio (35°)

Nota: per il montaggio è necessaria una chiave da 13 mm.

Panoramica del materiale	Passo 1
	
<p>L'illustrazione mostra le parti necessarie per una gamba della staffa. È necessario eseguire i passaggi 1-3 due volte per costruire il TX-227 e quattro volte per il TX-230.</p>	<p>Unire le parti A e B alla vite superiore. Utilizzare un dado esagonale M8 per fissarli. Non serrare ancora le viti.</p>

Passo 2

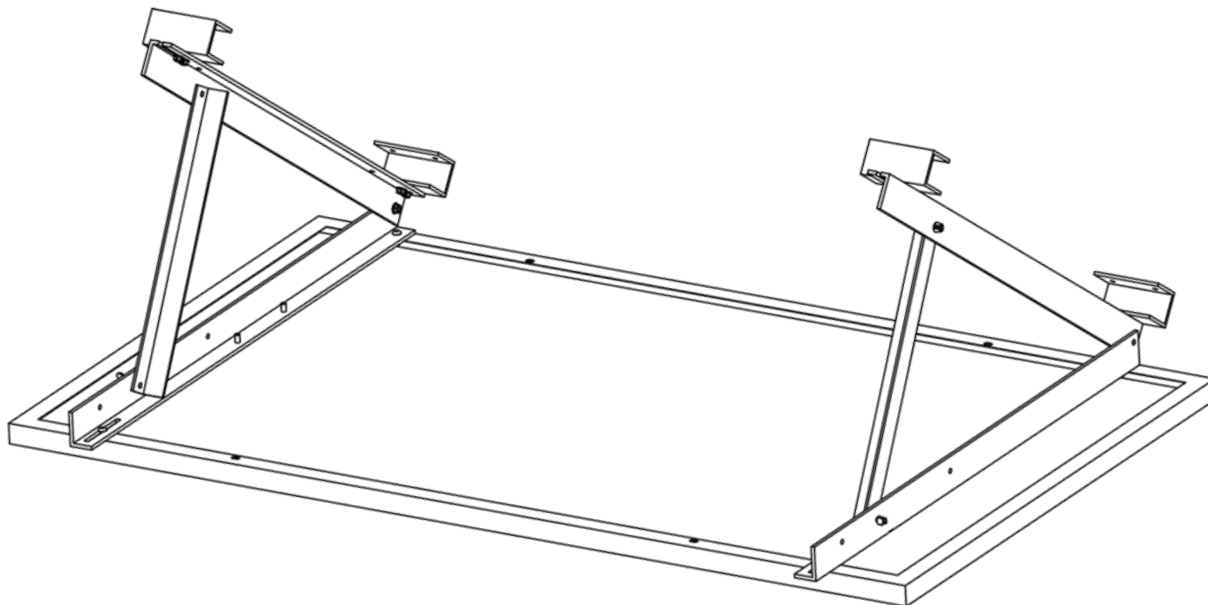
Utilizzare la parte C e inserirla nel foro di B e nel foro centrale di A per montare la staffa per l'angolo di 35°. Fissare la parte C con due dadi esagonali M8. Serrare i dadi con una chiave da 13 mm. Serrare anche il dado esagonale M8 del passo 1.

Passo 3 (solo per la ringhiera del balcone)

Fissare la parte D alla parte superiore della parte B. Fissare la parte D con due dadi esagonali M8. Serrare i dadi con una chiave da 13 mm. La parte inferiore D può essere fissata alla parte B, ma deve essere nuovamente staccata quando il supporto viene appeso alla ringhiera del balcone.

Fissare il modulo solare al supporto

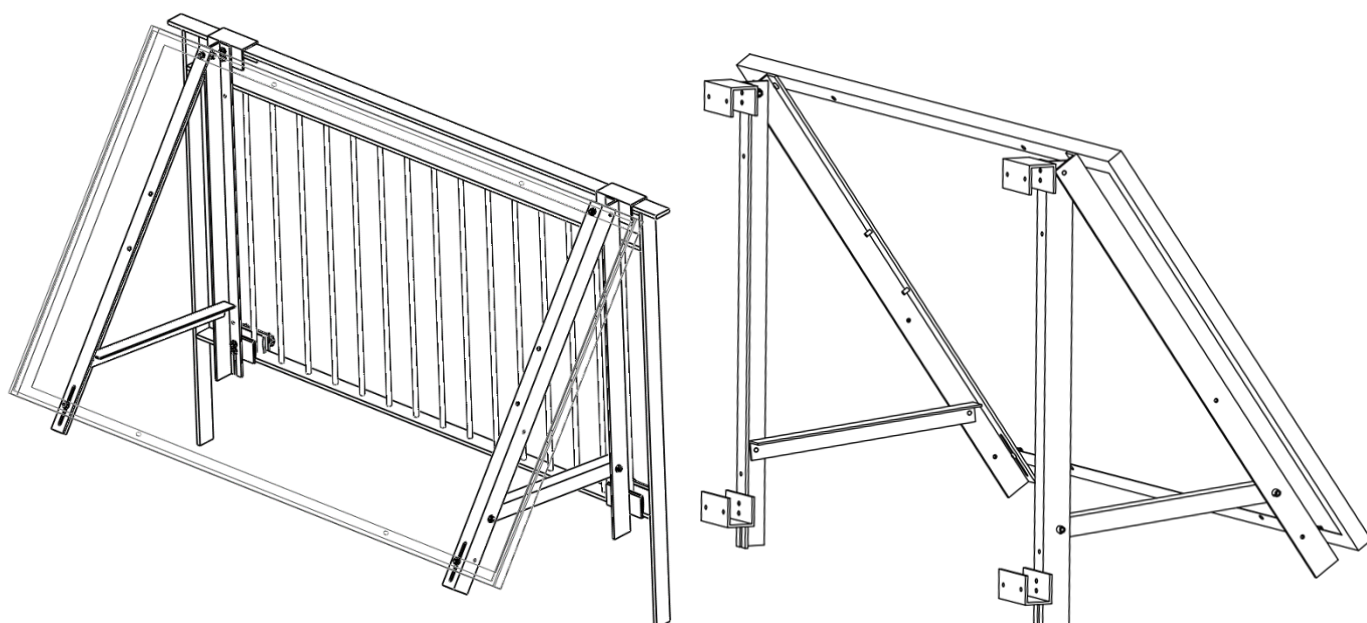
- Le presenti istruzioni per l'installazione hanno il solo scopo di descrivere l'installazione.
- Almeno 2 persone devono sollevare e montare i moduli solari.



- Utilizzare 4x viti a testa esagonale M8x20 per fissare il modulo solare al supporto come mostrato sopra.
- Non salire sul pannello o sul telaio del pannello.
- Per evitare macchie di grasso sul pannello, evitare il contatto delle mani con la superficie di vetro e possibilmente indossare guanti da lavoro.
- Posare il pannello solare lentamente su una superficie pulita. La cosa migliore è utilizzare una protezione come una coperta o un cartone delle dimensioni del pannello. Fare attenzione a non danneggiare il vetro frontale.
- Appoggiare il supporto sui fori del pannello solare a cui si vuole fissare il supporto. Fissare prima il foro singolo e stringere la vite a testa esagonale M8x20 con un dado esagonale M8.
- Successivamente, fissare la vite a testa esagonale M8x20 sul foro isolato e serrare il dado esagonale M8.

Montaggio sulla ringhiera del balcone

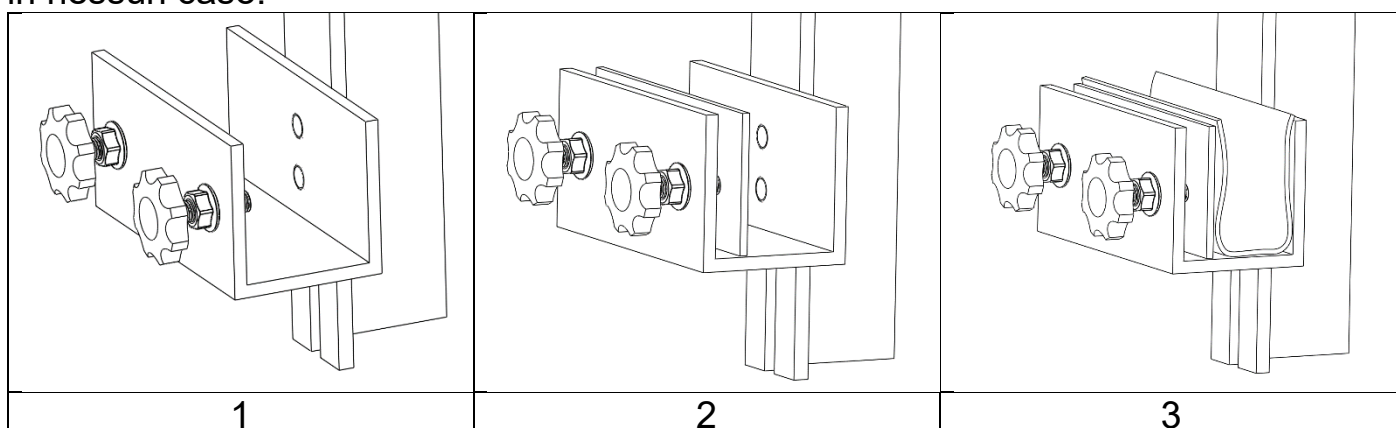
- Il modulo solare può essere installato solo fino a un'altezza di 4 m (bordo superiore del modulo), a condizione che sotto il modulo non vi sia traffico pubblico.
- L'angolo di montaggio (30°, 35°, 40°), l'orientamento (ovest, sud, est) e la posizione geografica influenzano il rendimento della centrale elettrica da balcone.
- Consultare le specifiche tecniche per i carichi massimi di vento e neve.
- Scegliere un luogo adatto per l'installazione dell'impianto solare, privo di ostacoli e con spazio sufficiente per consentire di regolare l'angolo di inclinazione (se necessario).
- Essere almeno in 2 per sollevare e montare i moduli solari.



Montaggio del profilo a U sulla ringhiera del balcone

- Stendere la striscia di gomma sul punto della ringhiera del balcone in cui verrà posizionato il supporto. La striscia di gomma serve a proteggere la ringhiera.
- Appendere l'intero modulo solare alla ringhiera del balcone con l'aiuto di una seconda persona.
- Avvitare la vite a stella con un dado esagonale M8 in entrambi i fori del profilo a U. Il dado esagonale M8 serve da contrappeso.
- Posizionare la piastra di spessore in plastica tra le viti a stella e la striscia di gomma sulla ringhiera.
- Fissare la piastra di spessore in plastica stringendo leggermente le viti a stella.
- Ripetere ora la procedura per i profili a U inferiori.
- Controllare le immagini sottostanti per un montaggio corretto.
- Serrare tutte le viti a stella e bloccarle con il dado esagonale M8.

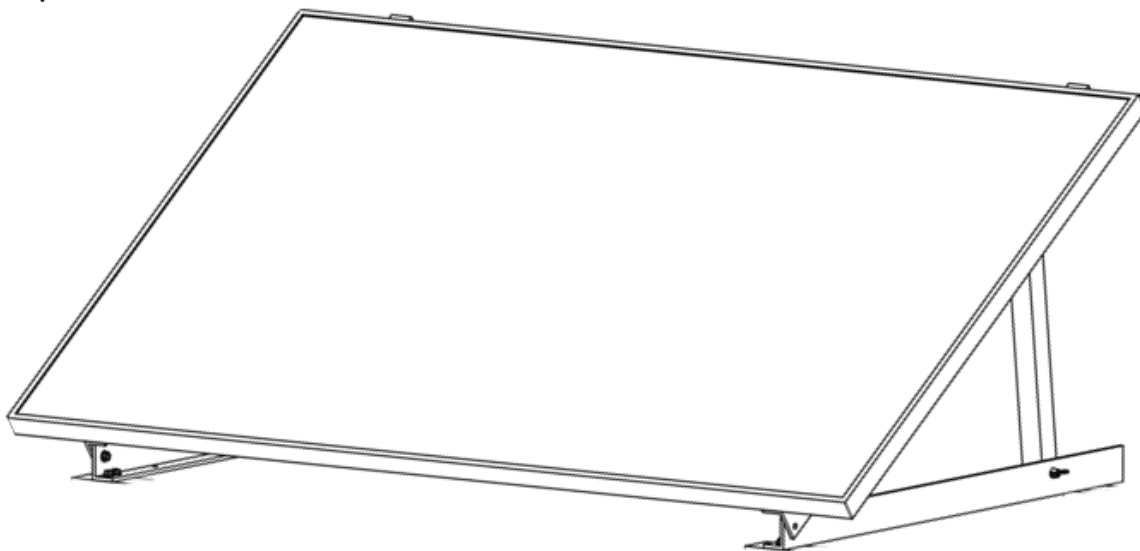
Nota: assicurarsi che anche la staffa sul fondo del balcone sia montata e fissata per evitare problemi in caso di tempesta e per garantire che il modulo non possa muoversi in nessun caso.



Tetto piano (tetto bituminoso), terrazza (free standing)

- Scegliere un luogo adatto per l'installazione dell'impianto solare, privo di ostacoli e con spazio sufficiente per consentire di regolare l'angolo di inclinazione (se necessario).
- Essere almeno in 2 per sollevare e montare i pannelli solari.
- L'angolo di montaggio (30°, 35°, 40°), l'orientamento (ovest, sud, est) e la posizione geografica influenzano il rendimento della centrale elettrica sul balcone.
- La statica del tetto per l'impianto fotovoltaico deve essere verificata dal cliente. L'impianto fotovoltaico può essere installato fino a un'altezza del tetto di 9 m, un'altitudine massima di 350 m e un'inclinazione del tetto di 45 mm. 350 m e un'inclinazione del tetto di 45°.
- Si consiglia una distanza di 1,25 m dalle pareti degli edifici adiacenti (ad es. case a schiera). Per requisiti più dettagliati, consultate il vostro codice edilizio statale.
- Assicurarsi che vengano rispettate le norme edilizie nazionali e specifiche del luogo, le norme di sicurezza sul lavoro e di prevenzione degli infortuni, gli standard e le norme di protezione ambientale.

Nota: Nel caso di fissaggio ad un tetto piano o bituminoso, si sconsiglia l'uso di viti. Le viti danneggerebbero la tenuta del tetto e il tetto potrebbe perdere la sua impermeabilità.



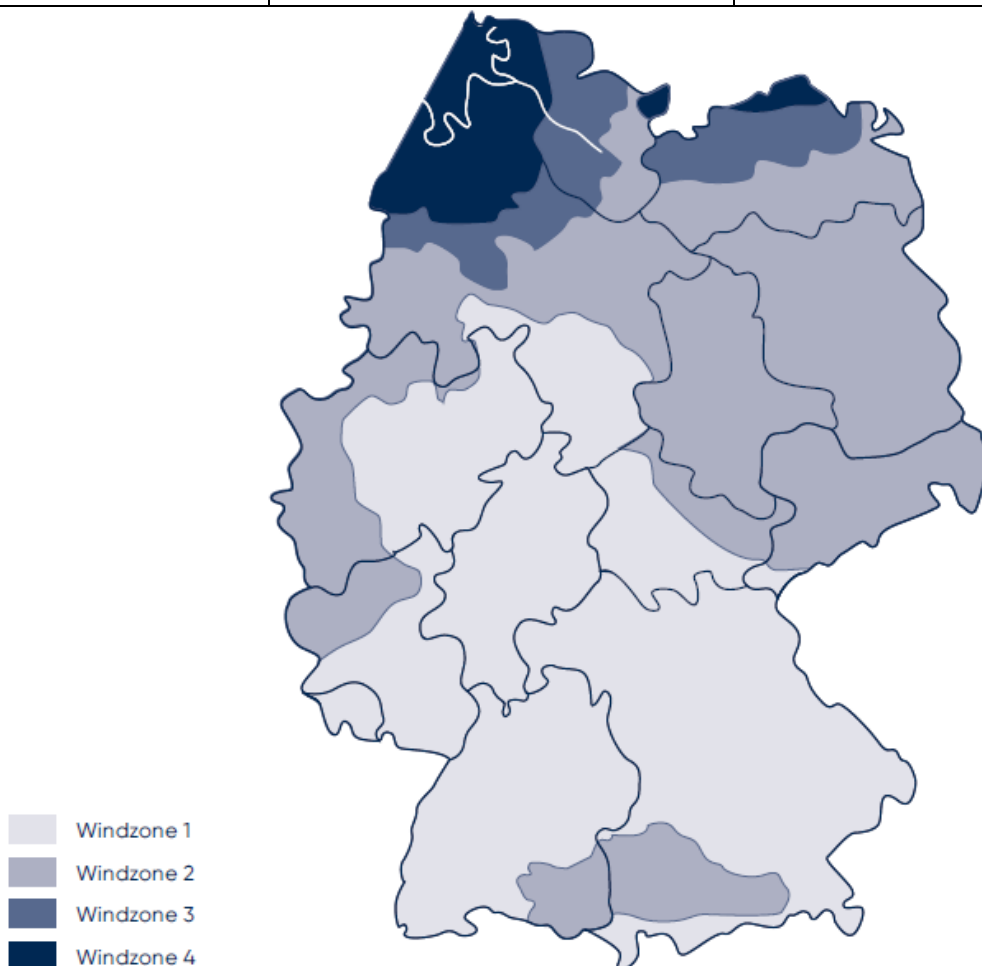
Appesantimento del supporto del modulo

- Il pannello solare (fino a 19 kg) deve essere posizionato a livello del suolo o centrato su un tetto piano.
- È adatto per il montaggio su bitume, cemento, in giardino sul prato o sulla terrazza.
- La ponderazione è calcolata in base al terreno IV (area urbana), dove almeno il 15% dell'area è coperto da edifici, la cui altezza media supera i 15 m, e può variare per altre altezze o strutture del terreno.
- In caso di installazione su un tetto piano, il bordo superiore dell'edificio deve essere inferiore a 15 m e l'impianto fotovoltaico deve trovarsi ad almeno 1,25 m di distanza dalla superficie del tetto del vicino. La pendenza massima del terreno può essere di 5°.

- Una lastra di cemento deve pesare 9 kg.
- Verificare se la statica del posto di installazione è adatta all'impianto fotovoltaico. Technaxx Germany non si assume nessuna responsabilità per l'idoneità del posto in cui viene installato il supporto e il pannello solare.

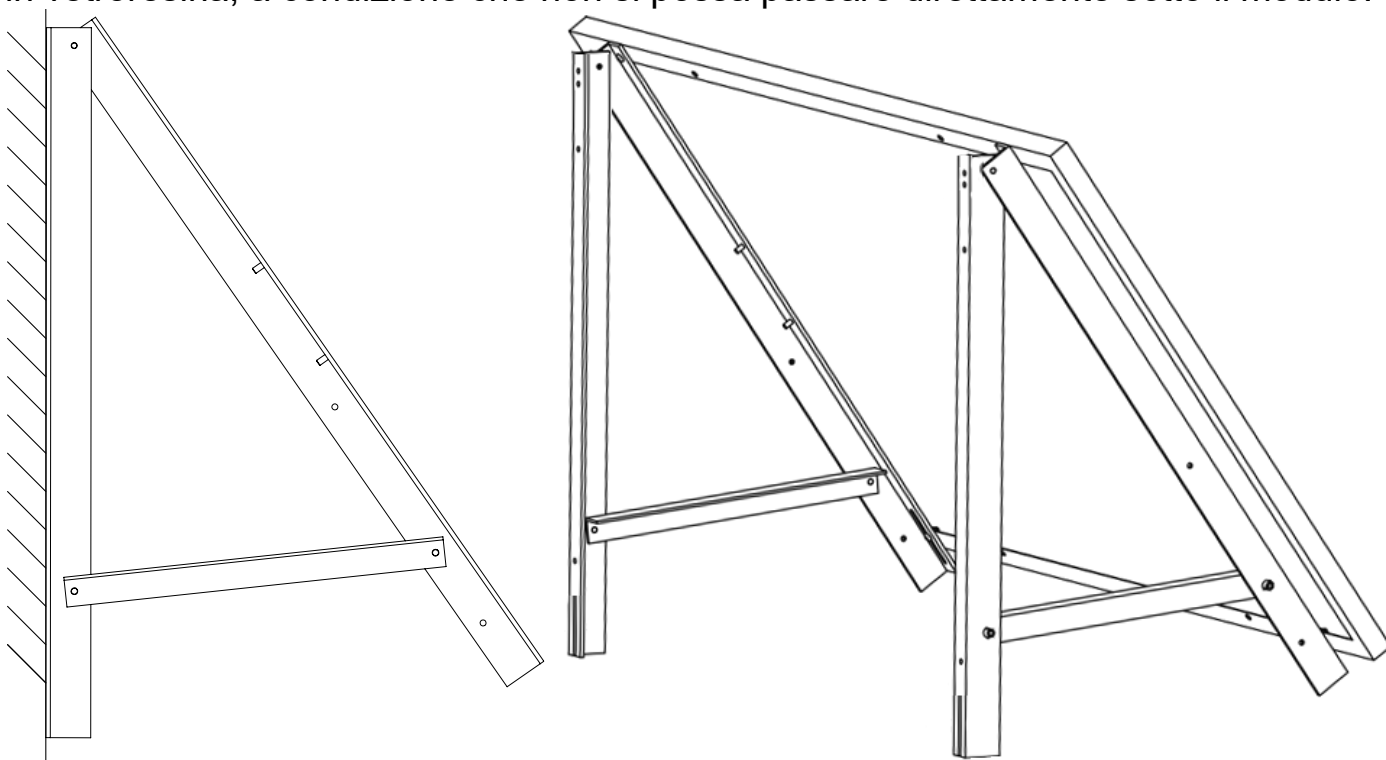
Pesare la staffa tenendo conto delle seguenti specifiche

Zona di vento	Numero di lastre di cemento	
	Anteriore	Posteriore
1	5	6
2	5	7

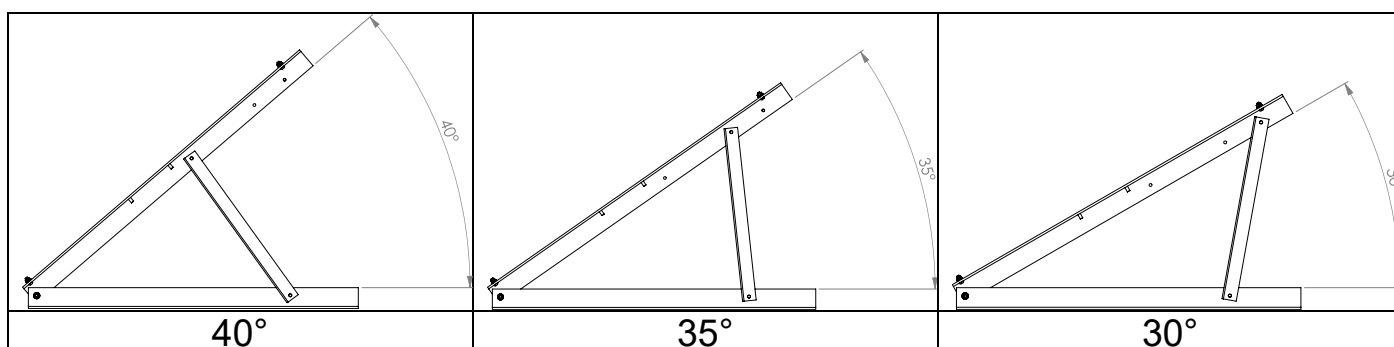


Montaggio a parete

- Scegliere un luogo adatto per l'installazione dell'impianto solare, privo di ostacoli e con spazio sufficiente per consentire di regolare l'angolo di inclinazione (se necessario).
- Essere almeno in 2 per sollevare e montare i moduli solari.
- L'angolo di montaggio (30° , 35° , 40°), l'orientamento (ovest, sud, est) e la posizione geografica influenzano il rendimento della centrale elettrica da balcone.
- Per il montaggio sulla facciata/muro è necessario rivolgersi a un ingegnere statico. Ogni parete è diversa e deve sostenere un modulo solare con il supporto incluso fino a 8,6 kg più il peso del modulo solare.
- Fino a un'altezza (bordo superiore del modulo) di 4m è possibile utilizzare il modulo in vetroresina, a condizione che non si possa passare direttamente sotto il modulo.



Regolazione dell'angolo



- Allentando e regolando la vite inserita nella guida, è possibile modificare l'angolo della staffa.

Specificazioni tecniche

Modello	TX-227	TX-230
Carico massimo di neve	TX-213, TX-212	TX-220, TX-228
Forza massima del vento	Distanza tra i fori del modulo: 91,5-100 cm	
Materiale	158 kg/m ² (zona neve 2, Germania)	
Carico massimo di neve	25m/s (zona di vento 2; Germania)	
Materiale	Alluminio (EN AW-6060)	
Dimensioni		
Profilo in alluminio (lungo) (LxLxH)	105 x 6 x 4cm (6mm)	
Profilo in alluminio (corto) (LxLxH)	95 x 6 x 4cm (6mm)	
Profilo in alluminio (angolare) (LxLxH)	51 x 4 x 4cm (4mm)	
Profilo Alu-U (LxLxH)	12 x 6 x 6cm (5mm)	
Costruito (LxLxH)	95 x 6 x 51cm	
Peso	8.6kg	17.2kg

Supporto

Numero di telefono per supporto tecnico: 01805 012643*

(14 centesimo/minuto da linea fissa tedesca e 42 centesimo/minuto da reti mobili).

Email: support@technaxx.de

*La hotline di supporto è disponibile dal lunedì al venerdì dalle 9:00 alle 13:00 e dalle 14:00 alle 17:00.

Manutenzione

1 volta all'anno controllare la tenuta dei collegamenti a vite e dei dadi.

1 volta all'anno controllare i componenti meccanici (profili a U, profili in alluminio) per verificare la tenuta e le eventuali modifiche ottiche.

Smaltimento



Smaltimento degli imballaggi Smaltire l'imballaggio in base al tipo di materiale.

Smaltire il cartone nel raccoglitore della carta I fogli nella raccolta dei materiali riciclabili.

Distribuito da:

Technaxx Deutschland GmbH & Co. KG

Konrad-Zuse-Ring 16-18,
61137 Schöneck, Germania

Supporto per pannello solare Plug and Play da 300W TX-227

Supporto per pannello solare Plug and Play da 600W TX-230