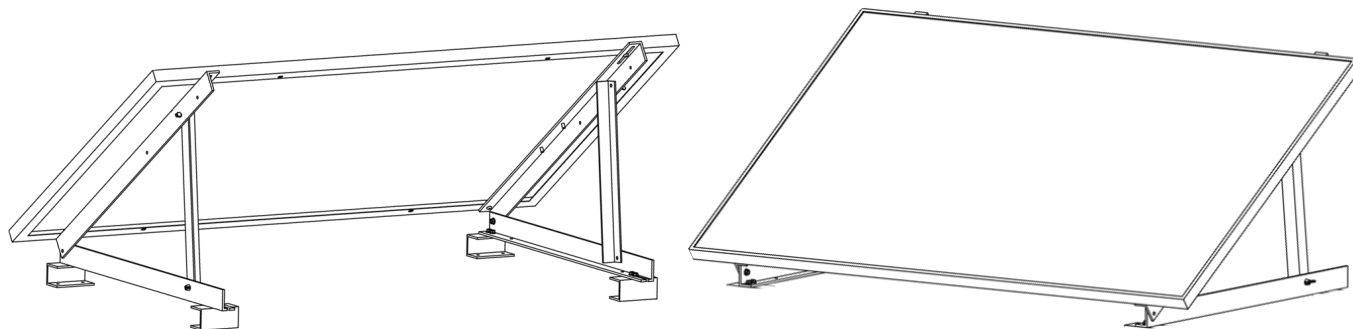


# Technaxx® \* Manual del usuario

## Soporte para central eléctrica de balcón de 300 W TX-227

## Soporte para central eléctrica de balcón de 600W TX-230

Antes de usar el aparato por primera vez, lea atentamente las instrucciones de uso y la información de seguridad.



Este aparato no está diseñado para ser utilizado por personas (incluidos los niños) con capacidades físicas, sensoriales o mentales reducidas, ni por personas que carezcan de experiencia o conocimientos, a menos que estén supervisadas o instruidas sobre el uso de este dispositivo por una persona responsable de su seguridad. Los niños deben ser supervisados con el fin de evitar que jueguen con el aparato.

Guarde este manual del usuario para futuras referencias o para compartir el producto cuidadosamente. Haga lo mismo con los accesorios originales de este producto. En caso de tener que ejecutar la garantía, póngase en contacto con el distribuidor o la tienda donde compró este producto.

**Disfrute de su producto. \* Comparta su experiencia y opinión en uno de los portales de Internet más conocidos.**

Las especificaciones están sujetas a cambios sin previo aviso; asegúrese de utilizar el último manual disponible en el sitio web del fabricante.

## Indice

Notas importantes al inicio .....	2	Fijación del módulo solar al soporte	8
Instrucciones de seguridad.....	2	Montaje en la barandilla del balcón ...	8
Conspicuidades ópticas / arañazos en los materiales.....	3	Montaje del perfil en U en la barandilla del balcón.....	9
Descargo de responsabilidad.....	3	Cubierta plana (tejado bituminoso), terraza (libre).....	10
Features .....	3	Montaje en pared .....	12
Volumen de suministro.....	4	Ajuste del ángulo.....	12
TX-227 .....	4	Especificaciones técnicas.....	13
TX-230 .....	4	Soporte .....	13
Vista general del producto .....	5	Mantenimiento.....	13
Instalación.....	6	Eliminación.....	13
Montaje (35°).....	6		

## Notas importantes al inicio

### Instrucciones de seguridad

- Este producto no es un juguete. Manténgalo fuera del alcance de los niños.
- Estas instrucciones de uso tienen por objeto familiarizarle con el funcionamiento de este producto. Por lo tanto, conserve estas instrucciones en un lugar seguro para poder acceder a ellas en cualquier momento. Transmítalas a los usuarios posteriores.
- Respete las instrucciones de seguridad durante el uso.
- La transformación o modificación del producto afectará a la seguridad del mismo. Atención ¡Peligro de lesiones! Atención ¡Pérdida de garantía!
- El producto ha sido probado estáticamente para cargas de la zona de carga de viento 2 y de la zona de carga de nieve 2. Las cargas de viento y/o nieve que superen los valores de estas zonas no han sido probadas y pueden causar daños al producto y/o al lugar de montaje.
- Compruebe de antemano si las condiciones estáticas de la barandilla/techo/muro/suelo de su balcón son suficientes para soportar cargas adicionales. Compruebe el código de construcción de su estado (LBO) para conocer los requisitos para el montaje de plantas y sistemas.
- Asegúrese de que todos los tornillos y elementos de fijación estén bien apretados antes de montar/colgar el módulo solar. Si los tornillos están sueltos, existe el riesgo de que el módulo solar se caiga y cree una situación peligrosa bajo el balcón. Utilice una llave dinamométrica o una llave de vaso para asegurarse de que están bien apretados.
- No supere estos valores para los tornillos: Tornillos M8:  $11 \pm 1$  N\*m
- Utilice al menos 2 personas para levantar e instalar los módulos solares.
- Asegúrese de que el soporte está fijado tanto en la parte superior como en la

inferior del balcón, para que pueda resistir las tormentas.

- Asegúrate de que la superficie de montaje es lo suficientemente resistente como para soportar el peso y la carga del soporte, incluido el módulo solar.
- Manipula el producto con cuidado. Puede resultar dañado por golpes, impactos o caídas, incluso desde poca altura.
- El montaje del soporte en el techo de un vehículo está prohibido por razones de seguridad y estructurales.
- Salvo cambios y errores técnicos.

## **Conspicuidades ópticas / arañazos en los materiales**

- Las conspicuidades visuales o arañazos en el soporte debidos a la producción industrial y/o al transporte no son defectos y no se reconocerán como tales.
- Las posibles diferencias en el acabado de la superficie no afectan a la seguridad ni a la funcionalidad del sistema en su conjunto.

## **Descargo de responsabilidad**

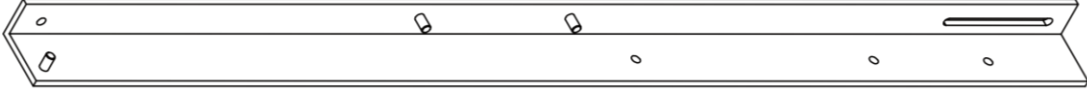
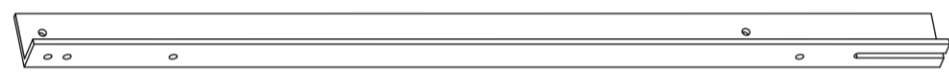

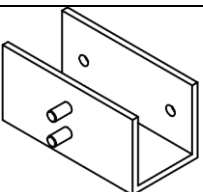

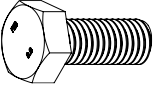
- En ningún caso Technaxx Deutschland será responsable/responsable de cualquier peligro directo, indirecto punitivo, incidental, especial consecuente, para la propiedad o la vida, almacenamiento inadecuado, que surja de o esté relacionado con el uso o mal uso de sus productos.
- Technaxx Germany no asume ninguna responsabilidad por daños materiales causados por una instalación incorrecta o por la inobservancia de las instrucciones de instalación.

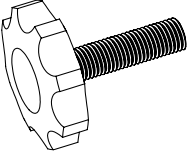
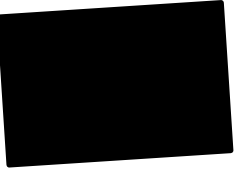

## **Features**

- Fácil montaje
- Fabricado en Alemania
- Certificado DGS
- Soporte probado estáticamente
- 3 opciones de montaje (balcón (redondo+4Kant), independiente, mural)
- 3 ángulos de montaje ajustables (30°, 35°, 40°)
- Perfil de aluminio de 6 mm de alta calidad

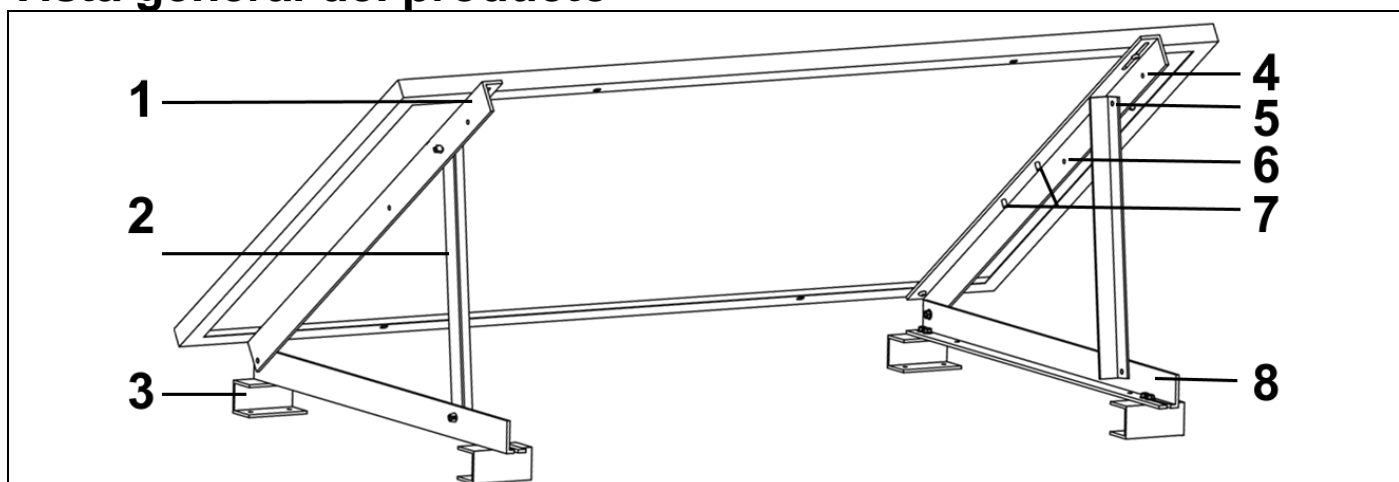
## Volumen de suministro

TX-227	TX-230
<ul style="list-style-type: none"> <li>• 2x perfil de aluminio (largo, 105cm)</li> <li>• 2x Alu-perfil (corto, 95cm)</li> <li>• 2x Alu-perfil (ángulo, 51cm)</li> <li>• 4x perfil Alu-U</li> <li>• 22x Tuerca hexagonal M8</li> <li>• 4x Tira de goma (2mm 120x140mm)</li> <li>• 4x Placa de plástico (5mm 120x56mm)</li> <li>• 4x Tornillo cabeza hexagonal M8 x20</li> <li>• 8x Tornillo de estrella M8x30</li> </ul> <p>Adicionalmente se necesita:</p> <ul style="list-style-type: none"> <li>• Módulo solar</li> </ul> <p>Accesorio opcional para:</p> <ul style="list-style-type: none"> <li>• TX-212</li> <li>• TX-213</li> </ul>	<ul style="list-style-type: none"> <li>• 4x Perfil de aluminio (largo, 105 cm)</li> <li>• 4x Perfil de aluminio (corto, 95 cm)</li> <li>• 4x Alu-perfil (ángulo, 51cm)</li> <li>• 8x Perfil Alu-U</li> <li>• 44x Tuerca hexagonal M8</li> <li>• 8x Tira de goma (2mm 120x140mm)</li> <li>• 8x Placa de plástico (5mm 120x56mm)</li> <li>• 8x Tornillo cabeza hexagonal M8 x20</li> <li>• 16x Tornillo de estrella M8x30</li> </ul> <p>Adicionalmente se necesita:</p> <ul style="list-style-type: none"> <li>• Módulo solar</li> </ul> <p>Accesorio opcional para:</p> <ul style="list-style-type: none"> <li>• TX-220</li> <li>• TX-228</li> </ul>

Perfil de aluminio (largo)	A	
Perfil de aluminio (corto)	B	
Perfil de aluminio (angular)	C	
Perfil Alu-U	D	
Tuerca hexagonal M8	E	
Tornillo cabeza hexagonal M8 x20	F	

Tornillo estrella M8x30	G	
Tira de goma	H	
Placa de plástico	I	

## Vista general del producto



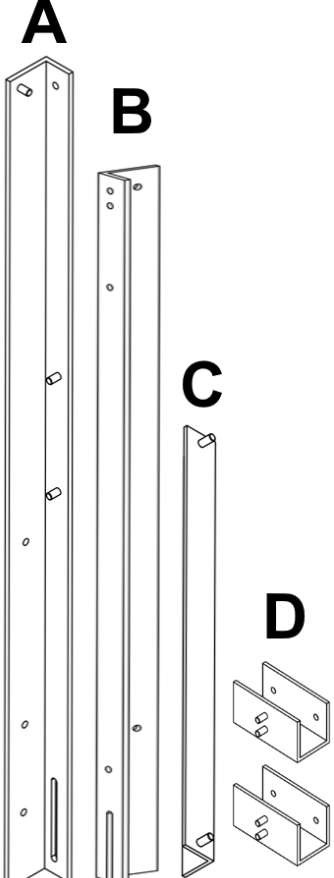
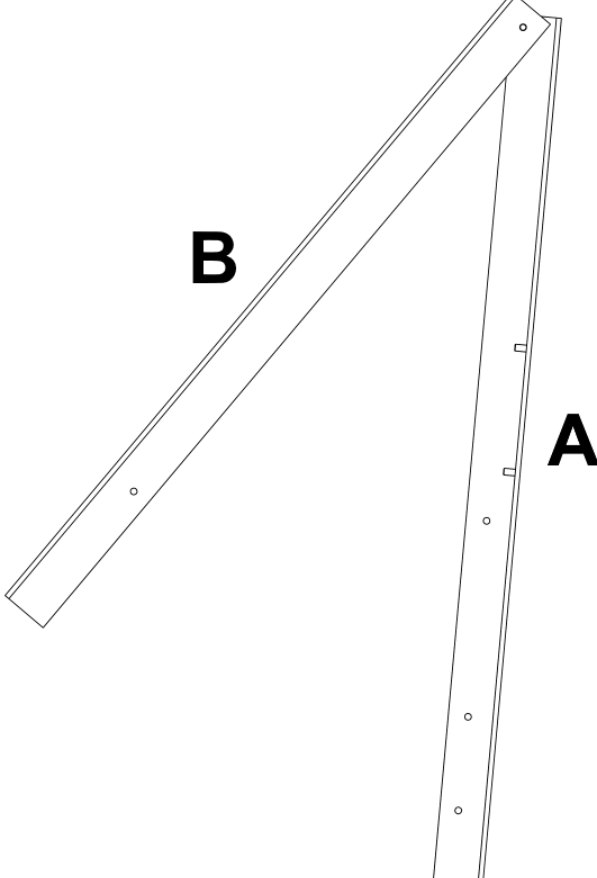
\* Módulo solar no incluido

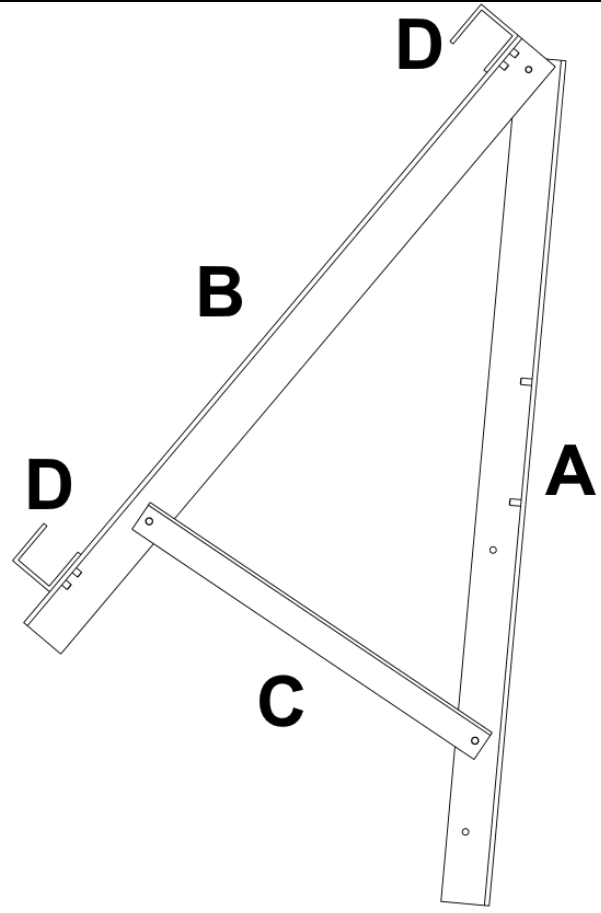
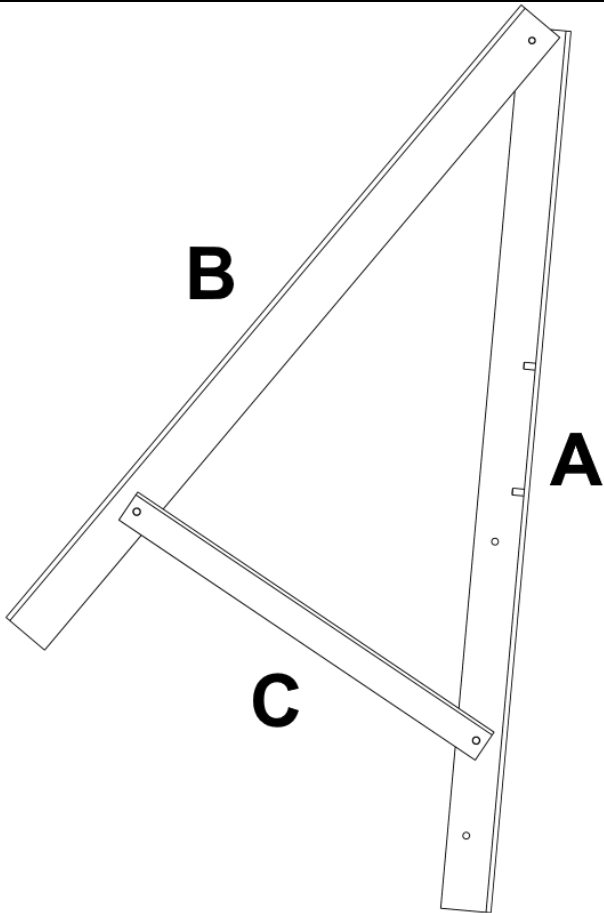
1	Perfil de aluminio (largo)	5	Orificio de ajuste del ángulo 35
2	Perfil de aluminio (corto)	6	Orificio de ajuste del ángulo 40
3	Perfil Alu-U	7	Tornillos de montaje del inversor
4	Orificio de ajuste del ángulo 30	8	Perfil de aluminio (ángulo)

# Instalación

## Montaje (35°)

Nota: Para el montaje se necesita una llave de 13 mm.

Resumen de materiales	Paso 1
	
<p>La ilustración muestra las piezas necesarias para una pata del soporte. Debe realizar los pasos 1-3 dos veces para construir el TX-227 y cuatro veces para el TX-230.</p>	<p>Junte las piezas A y B en el tornillo superior. Utilice una tuerca hexagonal M8 para fijarlas. No las apriete todavía.</p>

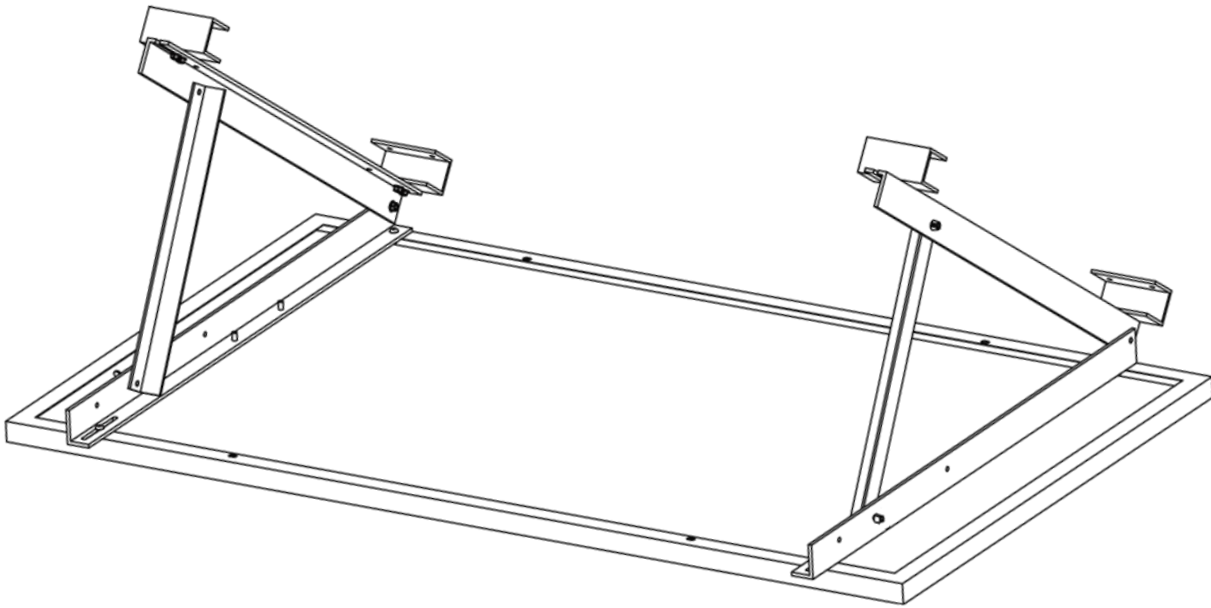
**Paso 2****Paso 3 (sólo para la barandilla del balcón)**

Utilice la pieza C e insértela en el orificio de B y en el orificio central de A para montar el soporte para el ángulo de 35°. Fije la pieza C con dos tuercas hexagonales M8. Apriete las tuercas con una llave de 13 mm. Apriete ahora también la tuerca hexagonal M8 del paso 1.

Fije la pieza D a la parte superior de la pieza B. Fije la pieza D con dos tuercas hexagonales M8. Apriete las tuercas con una llave de 13 mm. La parte inferior D puede fijarse a la parte B, pero debe separarse de nuevo cuando el soporte se cuelgue de la barandilla del balcón.

## Fijación del módulo solar al soporte

- Estas instrucciones de montaje sólo pretenden describir la instalación.
- Sean al menos 2 personas para levantar y montar los módulos solares

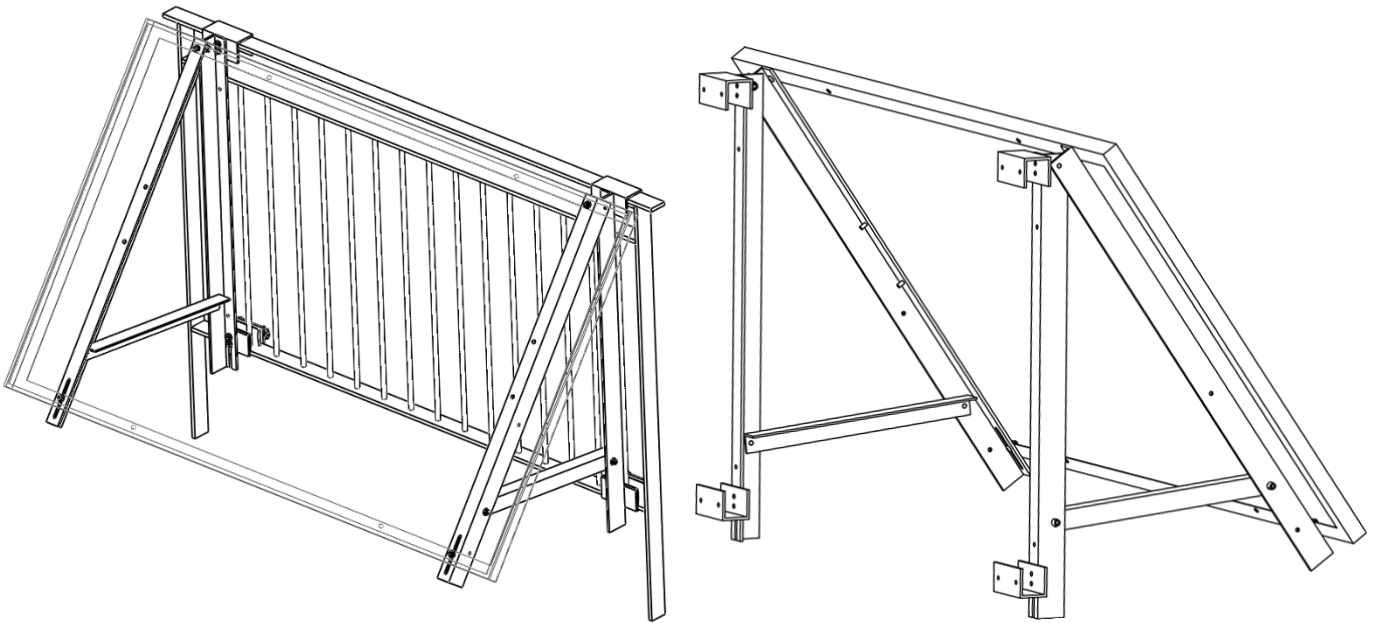


- Utilice 4 tornillos de cabeza hexagonal M8x20 para fijar el módulo solar al soporte como se muestra arriba.
- No se pare sobre el módulo ni sobre el marco del módulo.
- Para evitar manchas de grasa en el módulo, evite el contacto de las manos con la superficie de cristal y, a ser posible, utilice guantes de trabajo.
- Coloque el módulo solar en posición horizontal sobre una superficie limpia. Lo mejor es utilizar debajo alguna protección como una manta o un cartón del tamaño del módulo. Tenga cuidado de no dañar la parte frontal de cristal.
- Coloque el soporte sobre los orificios del módulo solar al que desea fijar el soporte. Primero fija el orificio único y aprieta el tornillo de cabeza hexagonal M8x20 con una tuerca hexagonal M8.
- A continuación, fije el tornillo de cabeza hexagonal M8x20 en el orificio ranurado y apriete la tuerca hexagonal M8.

## Montaje en la barandilla del balcón

- El módulo solar sólo es apto para el montaje hasta una altura de 4 m (borde superior del módulo), siempre que tampoco haya tráfico público por debajo del módulo.
- El ángulo de montaje (30°, 35°, 40°), la orientación (oeste, sur, este) así como la situación geográfica influyen en el rendimiento de la central eléctrica de balcón.
- Consulte las especificaciones técnicas para conocer las cargas máximas de viento y nieve.
- Elija un lugar adecuado para la instalación del sistema solar, libre de obstáculos y con espacio suficiente para poder ajustar el ángulo de inclinación (en caso necesario).
- Disponga de al menos 2 personas para levantar y montar los módulos solares.

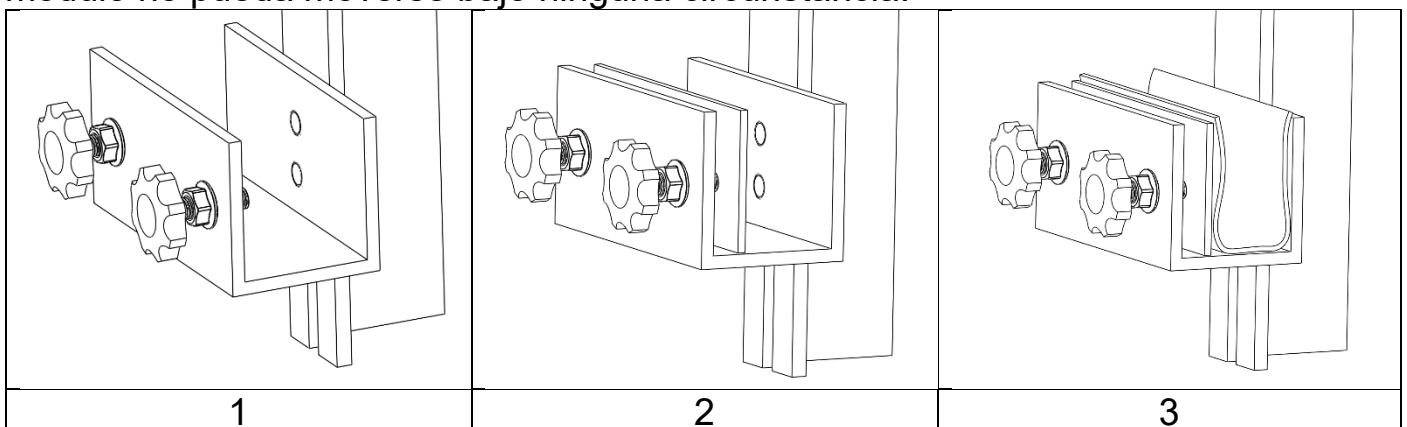




### Montaje del perfil en U en la barandilla del balcón

- Coloque la banda de goma en el lugar de la barandilla del balcón donde se colocará el soporte. La banda de goma sirve para proteger la barandilla.
- Cuelgue todo el módulo solar en la barandilla del balcón con la ayuda de una segunda persona.
- A continuación, atornille el tornillo de estrella con una tuerca hexagonal M8 en los dos orificios del perfil en U. La tuerca hexagonal M8 es para el contrafuerte.
- Coloque la placa de plástico entre los tornillos de estrella y la banda de goma de la barandilla.
- Fije la placa de plástico apretando suavemente los tornillos de estrella.
- Ahora repita el procedimiento para los perfiles en U inferiores.
- Compruebe el montaje correcto en las imágenes siguientes.
- Apriete todos los tornillos de estrella y bloquéelos con la tuerca hexagonal M8.

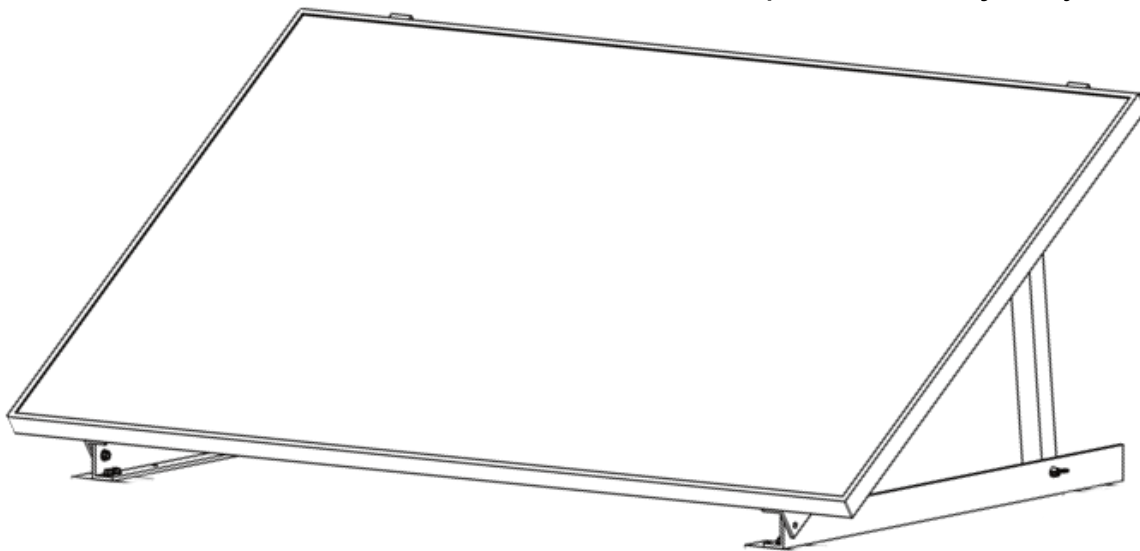
Nota: Asegúrese de que el soporte de la parte inferior del balcón también está montado y fijado para evitar problemas en caso de tormenta y para garantizar que el módulo no pueda moverse bajo ninguna circunstancia.



## Cubierta plana (tejado bituminoso), terraza (libre)

- Elija un lugar adecuado para la instalación del sistema solar, libre de obstáculos y con espacio suficiente para poder ajustar el ángulo de inclinación (si es necesario).
- Disponga de al menos 2 personas para levantar y montar los módulos solares.
- El ángulo de montaje ( $30^\circ$ ,  $35^\circ$ ,  $40^\circ$ ), la orientación (oeste, sur, este) así como la situación geográfica influyen en el rendimiento de la central eléctrica de balcón.
- El cliente debe comprobar la estática del tejado para la instalación fotovoltaica. La instalación fotovoltaica puede instalarse hasta una altura de tejado de 9 m, un nivel del mar de máx. 350 m y una inclinación del tejado de  $45^\circ$ .
- Recomendamos una distancia de 1,25 m a los muros cortafuegos de los edificios colindantes (por ejemplo, casas adosadas). Para conocer los requisitos más detallados de su estado federado, consulte el código de construcción de su estado (LBO).
- Asegúrese de que se cumplen los reglamentos de construcción nacionales y específicos del lugar, los reglamentos de seguridad laboral y prevención de accidentes, las normas y los reglamentos de protección medioambiental.

Nota: En el caso de la fijación de un tejado plano o bituminoso, no se recomienda el uso de tornillos. Los tornillos dañarían la estanqueidad del tejado y éste podría gotear.



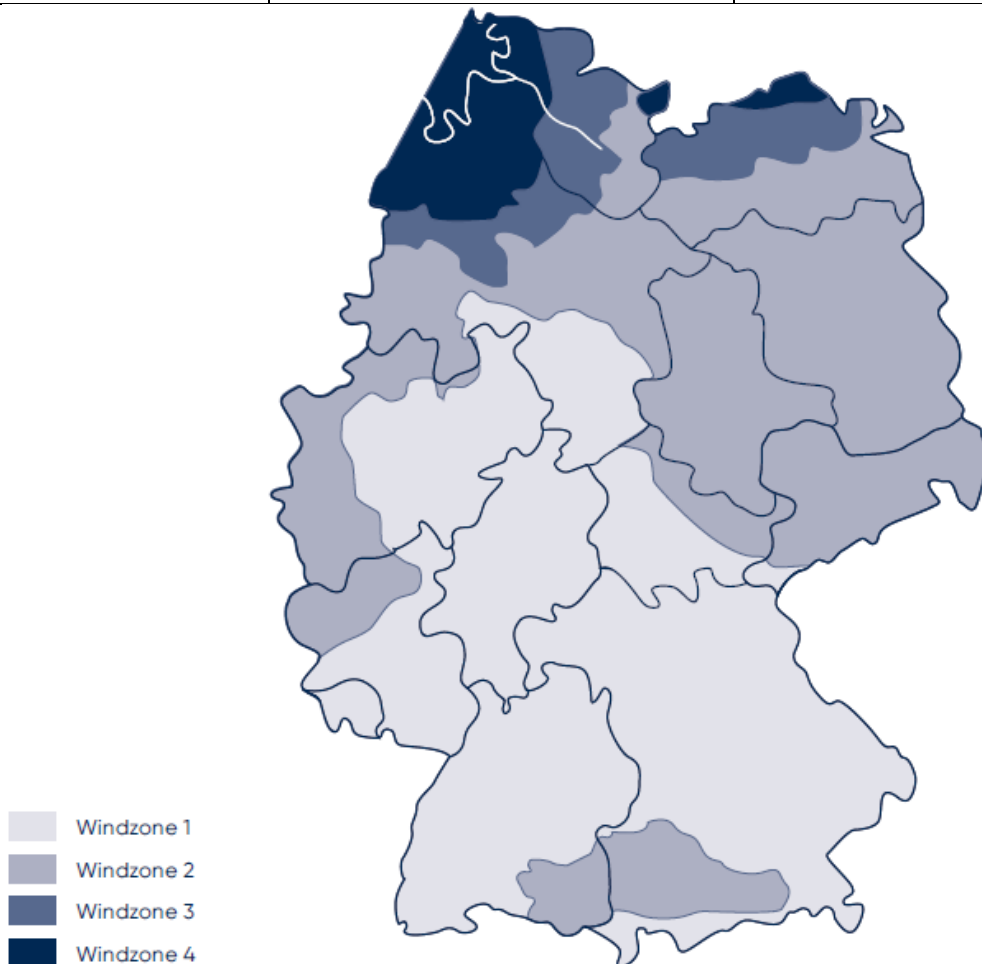
### Pesaje del soporte del módulo

- El módulo solar (hasta 19 kg) debe colocarse a nivel del suelo o centrado en un tejado plano.
- Es adecuado un soporte para montaje sobre betún, hormigón, en el jardín sobre el césped o en la terraza.
- La ponderación se calcula en función del terreno IV (zona urbana), en el que al menos el 15% de la superficie está cubierta por edificios, cuya altura media supera los 15 m, y puede diferir para otras alturas o estructuras del terreno.
- En caso de instalación en un tejado plano, el borde superior del edificio debe ser inferior a 15 m y la instalación fotovoltaica debe estar a una distancia mínima de 1,25 m de la superficie del tejado del vecino. La pendiente máxima del terreno puede ser de  $5^\circ$ .
- Una losa de hormigón debe pesar 9 kg.
- Compruebe si la estática del lugar de instalación es adecuada para el sistema

fotovoltaico. Technaxx Germany no asume ninguna responsabilidad por la idoneidad del lugar de instalación.

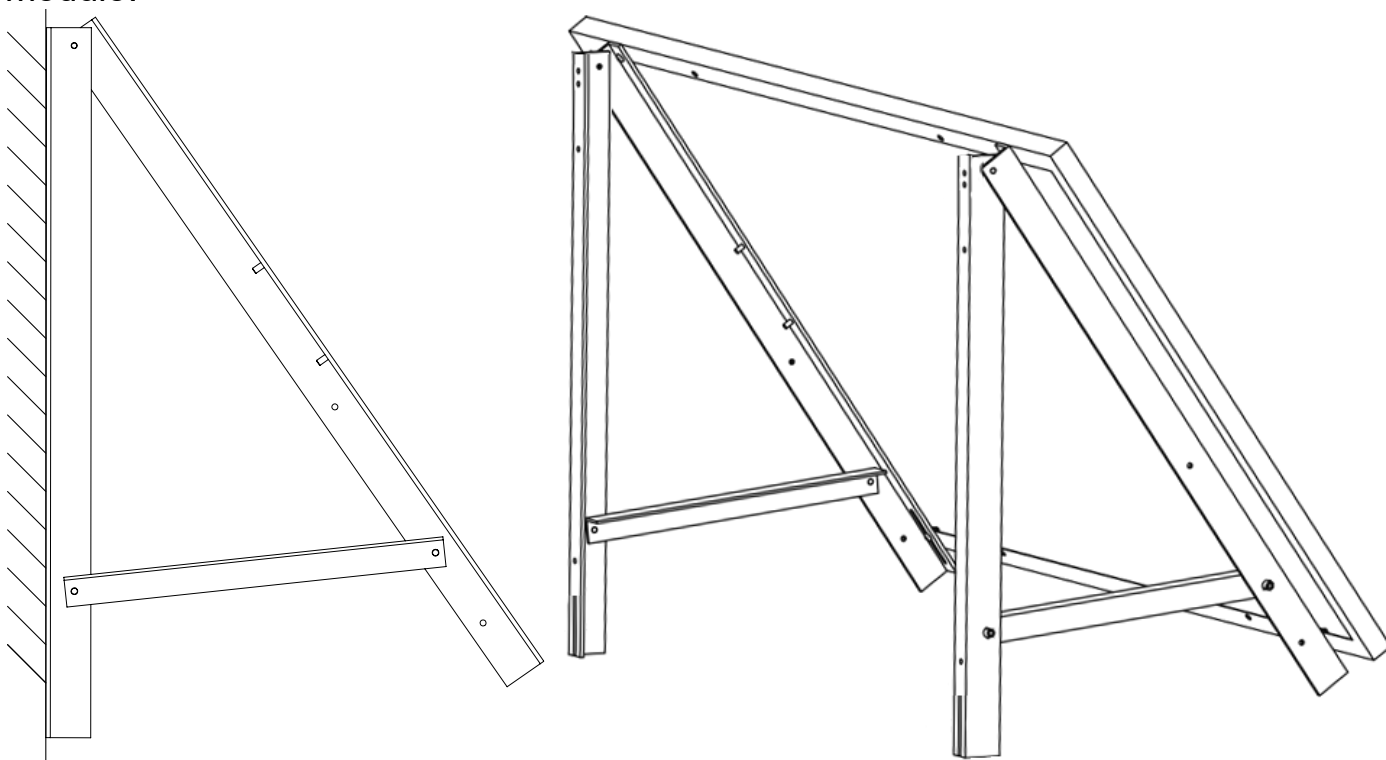
**Pesar el soporte teniendo en cuenta las siguientes especificaciones**

Zona de viento	Número de losas de hormigón	
	Frontal	Trasero
1	5	6
2	5	7

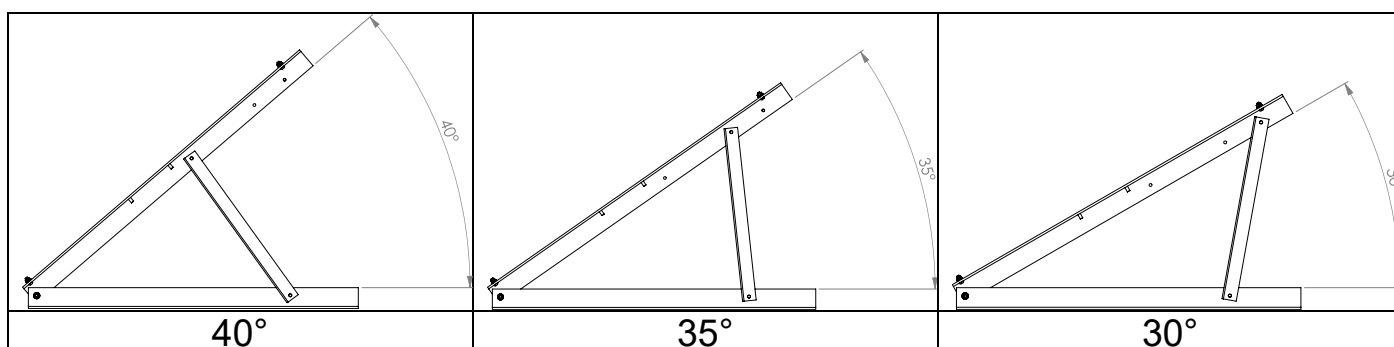


## Montaje en pared

- Elija un lugar adecuado para la instalación del sistema solar, libre de obstáculos y con espacio suficiente para poder ajustar el ángulo de inclinación (si es necesario).
- Disponga de al menos 2 personas para levantar y montar los módulos solares.
- El ángulo de montaje ( $30^\circ$ ,  $35^\circ$ ,  $40^\circ$ ), la orientación (oeste, sur, este) así como la situación geográfica influyen en el rendimiento de la central eléctrica de balcón.
- Para el montaje en la fachada/pared es necesario preguntar a un ingeniero estático. Cada pared es diferente y necesita para sostener un módulo solar con soporte incluido hasta 8,6 kg más el peso del módulo solar.
- Hasta una altura (borde superior del módulo) de 4m se puede utilizar el módulo de lámina de vidrio, siempre y cuando no se pueda pasar directamente por debajo del módulo.



## Ajuste del ángulo



- Aflojando y ajustando el tornillo insertado en el raíl, se puede modificar el ángulo del soporte.

## Especificaciones técnicas

Modelo	TX-227	TX-230
Adecuado para Carga de nieve máx.	TX-213, TX-212	TX-220, TX-228
	Distancia entre orificios del módulo: 91,5-100cm	
Fuerza máx. del viento	158kg/m <sup>2</sup> (zona de nieve 2, Alemania)	
Material	25m/s (zona de viento 2; Alemania)	
Modelo	Aluminio (EN AW-6060)	
Dimensiones		
Perfil de aluminio (largo) (LxAxA)	105 x 6 x 4cm (6mm)	
Perfil de aluminio (corto) (LxAxA)	95 x 6 x 4cm (6mm)	
Alu-perfil (ángulo) (LxAxA)	51 x 4 x 4cm (4mm)	
Perfil en U de aluminio (LxAxA)	12 x 6 x 6cm (5mm)	
Construido (LxAxA)	95 x 6 x 51cm	
Peso	8.6kg	17.2kg

## Soporte

Número de teléfono de ayuda técnica: **01805 012643** (14 céntimos/minuto desde líneas fijas en Alemania y 42 céntimos/minuto desde redes móviles). Email gratuito: **support@technaxx.de**

La asistencia telefónica está disponible de lunes a viernes de 9 a.m. a 1 p.m. y de 2 p.m. a 5 p.m.

## Mantenimiento

1x al año comprobar el apriete de las uniones atornilladas y las tuercas.

1x vez al año compruebe el ajuste de los componentes mecánicos (perfiles en U, perfiles de aluminio) y posibles cambios ópticos.

## Eliminación



Eliminación del embalaje. Deseche el embalaje según su tipo.

Deseche la caja y el cartón con restos de papel. La película plástica a la recogida de reciclables.

Distribuido por:  
Technaxx Deutschland GmbH & Co. KG  
Konrad-Zuse-Ring 16-18,  
61137 Schöneck, Alemania

Soporte para central eléctrica de balcón de 300 W TX-227  
Soporte para central eléctrica de balcón de 600W TX-230