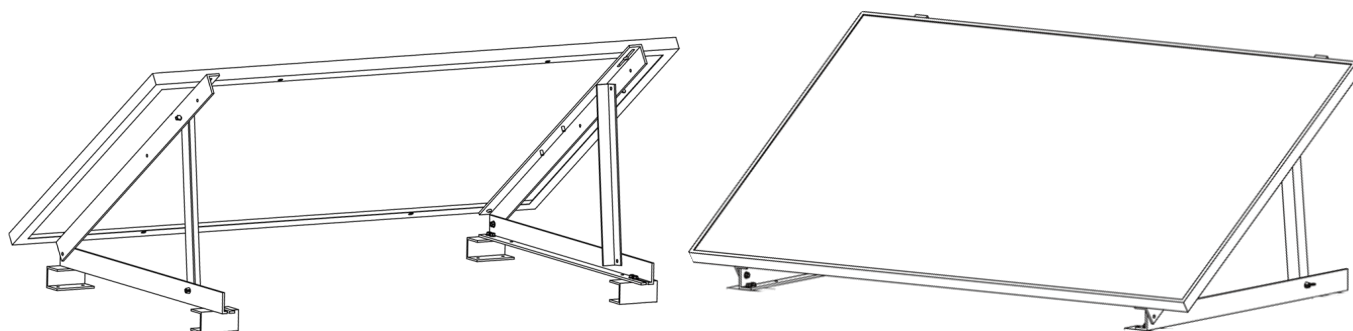


Technaxx® * Návod k obsluze

Balkonová napájecí stanice 300W TX-227

Balkonová napájecí stanice 600W TX-230

Před prvním použitím zařízení si pečlivě přečtěte návod k použití a bezpečnostní informace.



Toto zařízení není určeno pro použití osobami (včetně dětí) se sníženými fyzickými, smyslovými nebo duševními schopnostmi nebo nedostatečnými zkušenostmi a znalostmi, pokud na ně nedohlíží osoba odpovědná za jejich bezpečnost nebo poučeny o používání zařízení. Dohlížejte na děti, aby si s tímto zařízením nehrály.

Tento uživatelský manuál pečlivě uschovejte pro budoucí použití nebo výměnu výrobku. Udělejte totéž s originálním příslušenstvím pro tento výrobek. Pokud je v záruce, kontaktujte prodejce nebo obchod, kde jste tento výrobek zakoupili.

Užijte si svůj výrobek. * Podělte se o své zkušenosti a názor na jednom ze známých internetových portálů.

Specifikace se mohou změnit bez předchozího upozornění - ujistěte se, že používáte nejnovější příručku dostupnou na webových stránkách výrobce.

Obsah

Důležité poznámky na začátku	2	Upevnění solárního modulu k držáku	8
Bezpečnostní pokyny	2	Montáž na balkonové zábradlí.....	8
Optické nápadnosti / škrábance v materiálech.....	3	Montáž U-profilu na balkonové zábradlí.....	9
Odmítnutí odpovědnosti	3	Plochá střecha (asfaltová střecha), terasa (volně stojící)	10
Features	3	Montáž na stěnu.....	12
Rozsah dodávky	4	Nastavení úhlu	12
TX-227	4	Technické specifikace.....	13
TX-230	4	Podpora.....	13
Přehled výrobků.....	5	Údržba	13
Instalace	6	Likvidace	13
Montáž (35°).....	6		

Důležité poznámky na začátku

Bezpečnostní pokyny

- Tento výrobek není hračka. Uchovávejte jej mimo dosah dětí.
- Tento návod k obsluze je určen k seznámení s obsluhou tohoto výrobku. Proto si tento návod uložte na bezpečném místě, abyste k němu měli kdykoli přístup. Předajte je dalším uživatelům.
- Při používání dodržujte bezpečnostní pokyny.
- Přestavba nebo úprava výrobku sníží jeho bezpečnost. Pozor Nebezpečí zranění! Pozor ztráta záruky!
- Výrobek je staticky testován na zatížení zónou 2 zatížení větrem a zónou 2 zatížení sněhem. Zatížení větrem a/nebo sněhem přesahující hodnoty těchto zón nebylo testováno a může způsobit poškození výrobku a/nebo místa montáže.
- Předem si ověřte, zda statické podmínky vašeho balkonového zábradlí/střechy/stěny/podlahy jsou dostatečné pro přenesení dodatečného zatížení. Zkontrolujte si požadavky na montáž zařízení a systémů podle stavebních předpisů vašeho státu (LBO).
- Před montáží/zavěšením solárního modulu se ujistěte, že jsou všechny šrouby a spojovací prvky řádně upevněny. Pokud jsou šrouby uvolněné, hrozí, že solární modul spadne a vytvoří nebezpečnou situaci pod balkonem. Použijte momentový nebo nástrčný klíč, abyste se ujistili, že jsou pevně utaženy.
- Nepřekračujte uvedené hodnoty pro šrouby: Šrouby M8: 11 ± 1 N*m.
- Ke zvedání a instalaci solárních modulů použijte nejméně 2 osoby.
- Ujistěte se, že je držák upevněn na horní i spodní straně balkonu, aby odolal bouřlivému počasí.

- Ujistěte se, že montážní plocha je dostatečně pevná, aby unesla hmotnost a zatížení držáku včetně solárního modulu.
- S výrobkem zacházejte opatrně. Může se poškodit otřesy, nárazy nebo pádem i z malé výšky.
- Montáž držáku na střechu vozidla je z bezpečnostních a konstrukčních důvodů zakázána.
- S výjimkou technických změn a chyb.

Optické nápadnosti / škrábance v materiálech

- Optické nápadnosti nebo škrábance na upevňovacím prvku způsobené průmyslovou výrobou a/nebo přepravou nejsou vadami a nebudou jako takové uznány.
- Případné nápadnosti v povrchové úpravě nemají vliv na bezpečnost nebo funkčnost celého systému.

Odmítnutí odpovědnosti

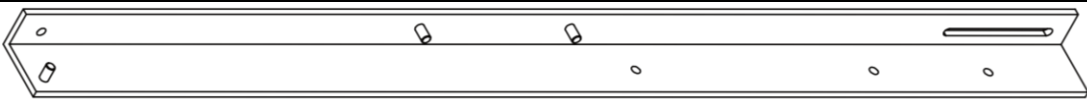
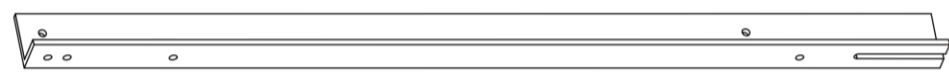
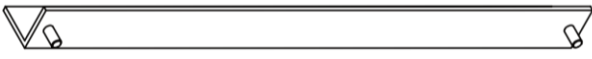
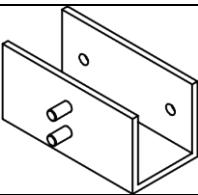

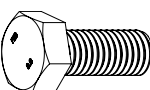
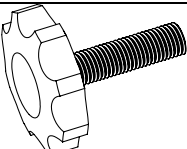
- Společnost Technaxx Deutschland v žádném případě nenese odpovědnost/neodpovídá za žádné přímé, nepřímé trestné, náhodné, zvláštní následné nebezpečí, ohrožení majetku nebo života, nesprávné skladování, ať už vzniklo v důsledku nebo v souvislosti s používáním nebo nesprávným používáním jejích výrobků.
- Společnost Technaxx Germany nepřebírá žádnou odpovědnost za hmotné škody způsobené nesprávnou instalací nebo nedodržením návodu k instalaci.



Features

- Snadná montáž
- Vyrobeno v Německu
- Certifikát DGS
- Staticky testovaný držák
- 3 možnosti montáže (balkon (kulatý + 4Kant), volně stojící, montáž na stěnu)
- 3 nastavitelné úhly montáže (30°, 35°, 40°)
- Vysoce kvalitní 6mm hliníkový profil

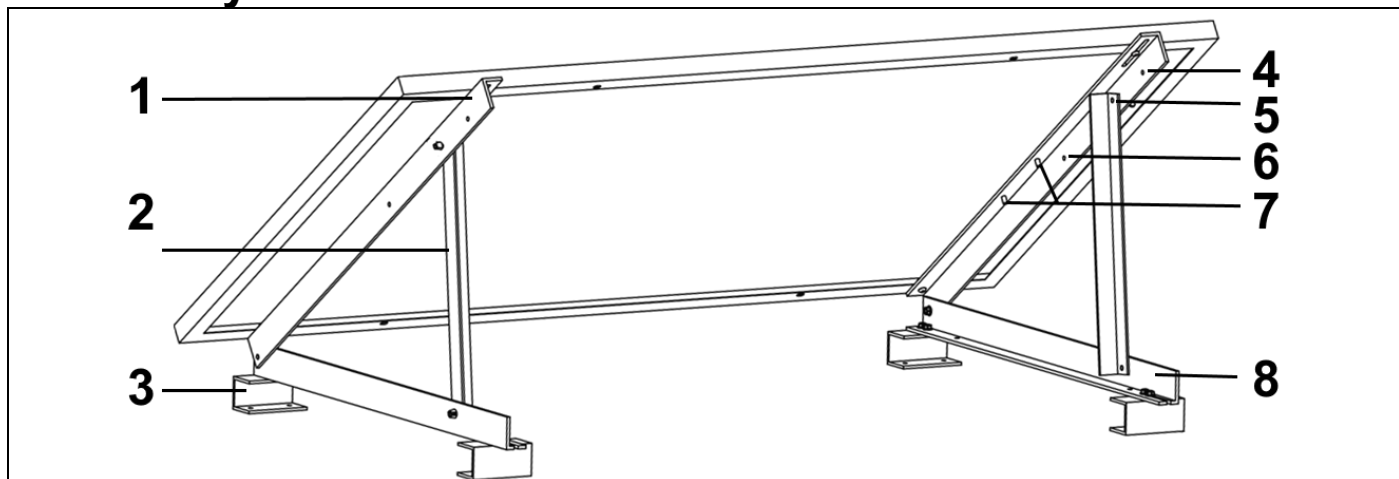
Rozsah dodávky

TX-227	TX-230
<ul style="list-style-type: none"> • 2x hliníkový profil (dlouhý, 105 cm) • 2x Alu-profil (krátký, 95 cm) • 2x Alu profil (úhelník, 51 cm) • 4x Alu-U profil • 22x šestihranná matice M8 • 4x gumový pásek (2mm 120x140mm) • 4x Plastová podložka (5mm 120x56mm) • 4x Šroub se šestihrannou hlavou M8 x20 • 8x šroub s hvězdicí M8x30 	<ul style="list-style-type: none"> • 4x Alu profil (dlouhý, 105 cm) • 4x Alu profil (krátký, 95 cm) • 4x Alu profil (úhelník, 51 cm) • 8x Alu-U profil • 44x šestihranná matice M8 • 8x Gumový pásek (2mm 120x140mm) • 8x Plastová podložka (5mm 120x56mm) • 8x šroub se šestihrannou hlavou M8 x20 • 16x šroub s hvězdicí M8x30
<p>Dále je potřeba:</p> <ul style="list-style-type: none"> • Solární modul 	<p>Dále je potřeba:</p> <ul style="list-style-type: none"> • Solární modul
<p>Volitelné příslušenství pro:</p> <ul style="list-style-type: none"> • TX-212 • TX-213 	<p>Volitelné příslušenství pro:</p> <ul style="list-style-type: none"> • TX-220 • TX-228

Alu profil (dlouhý)	A	
Alu profil (krátký)	B	
Alu profil (úhlový)	C	
Alu-U-profil	D	
Šestihranná matice M8	E	
Šroub se šestihrannou hlavou M8 x20	F	
Hvězdicový šroub M8x30	G	

Pryžový pásek	H	
Plastová podložka	I	

Přehled výrobků



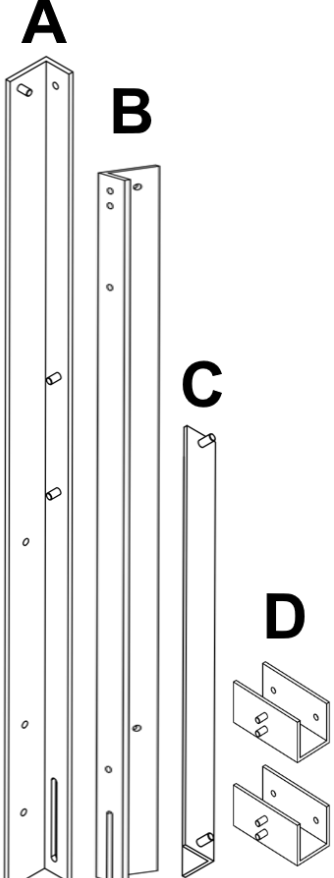
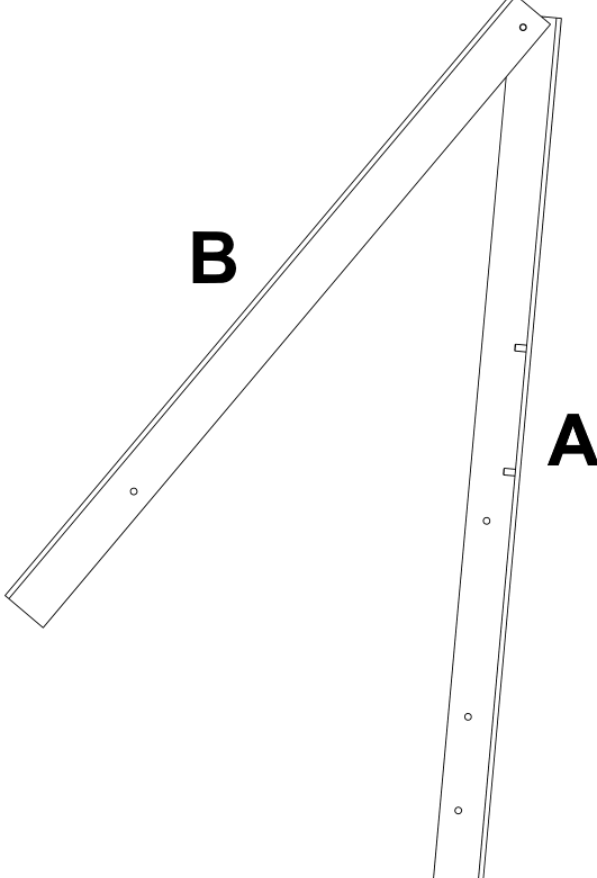
* Solární modul není součástí dodávky

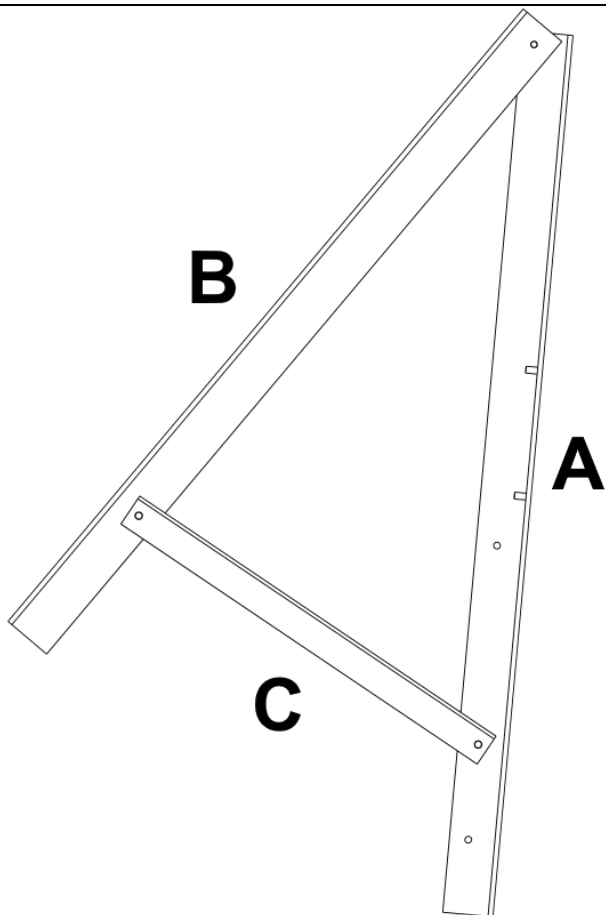
1	Alu profil (dlouhý)	5	Otvor pro nastavení úhlu 35°
2	Alu profil (krátký)	6	Otvor pro nastavení úhlu 40°
3	Alu-U profil	7	Šrouby pro uchycení měniče
4	Otvor pro nastavení úhlu 30°	8	Alu-profil (úhel)

Instalace

Montáž (35°)

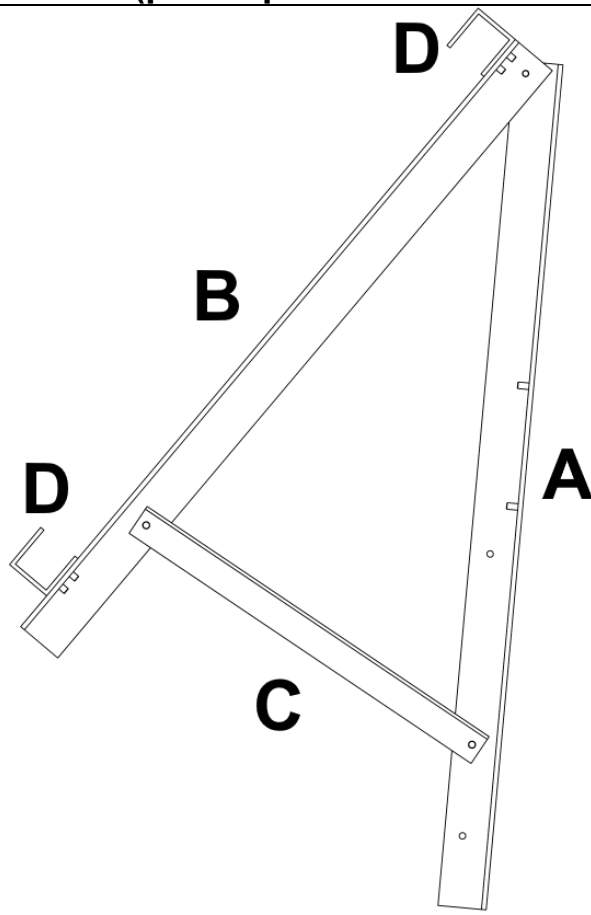
Poznámka: K montáži je zapotřebí 13mm klíč.

Přehled materiálů	Krok 1
	
<p>Obrázek ukazuje díly potřebné pro jednu nohu držáku. Kroky 1-3 je třeba provést dvakrát pro sestavení TX-227 a čtyřikrát pro TX-230.</p>	<p>Složte díly A a B k sobě na horní šroub. K jejich zajištění použijte šestihrannou matici M8. Zatím je nedotahujte.</p>

Krok 2

Použijte díl C a zasuňte jej do otvoru B a prostředního otvoru A pro montáž držáku pro úhel 35°. Díl C zajistěte dvěma šestihrannými maticemi M8. Matice utáhněte klíčem 13 mm.

Nyní utáhněte také šestihrannou matici M8 z kroku 1.

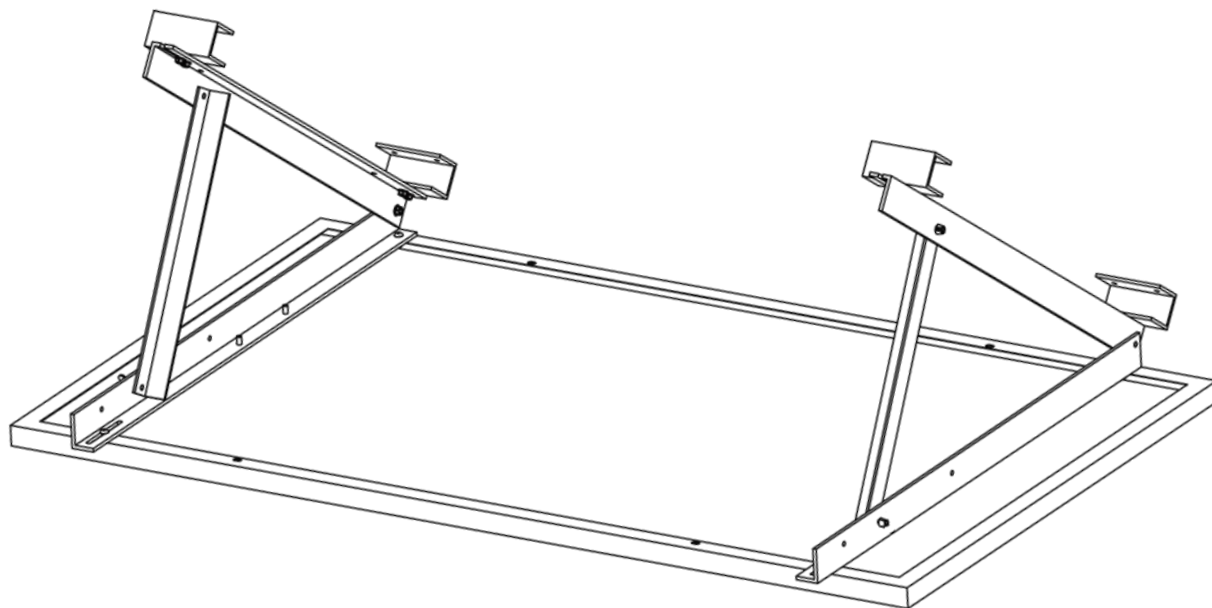
Krok 3 (pouze pro balkonové zábradlí)

Připevněte díl D k horní části dílu B. Díl D zajistěte dvěma šestihrannými maticemi M8. Matice utáhněte klíčem 13 mm.

Spodní díl D lze připevnit k dílu B, ale při zavěšení držáku na balkonové zábradlí je třeba jej opět odpojit.

Upevnění solárního modulu k držáku

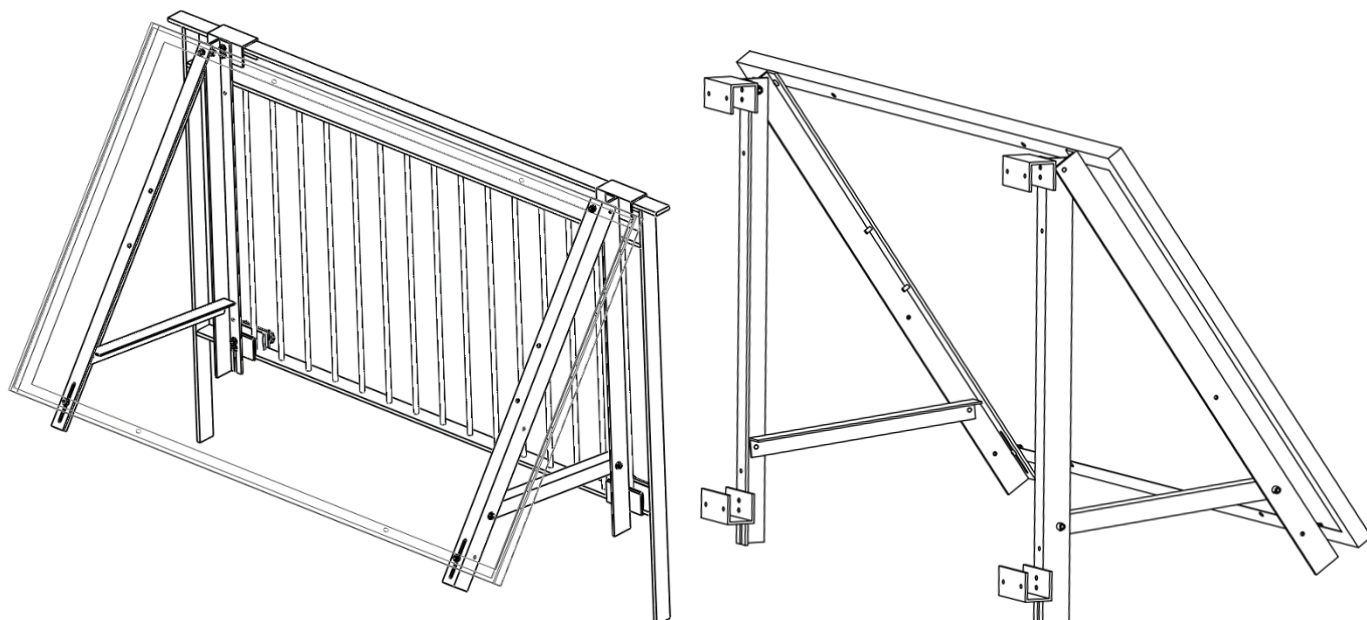
- Tento montážní návod slouží pouze k popisu instalace.
- Ke zvedání a montáži solárních modulů budete minimálně 2 osoby.



- K upevnění solárního modulu na držák použijte 4x šroub se šestihrannou hlavou M8x20, jak je znázorněno výše.
- Nestůjte na modulu ani na rámu modulu.
- Abyste zabránili vzniku mastných skvrn na modulu, vyhněte se kontaktu rukou se skleněným povrchem a ideálně používejte pracovní rukavice.
- Solární modul položte rovně na čistý povrch. Nejlepší je použít pod něj nějakou ochranu, například deku nebo karton ve velikosti modulu. Dávejte pozor, abyste nepoškodili přední skleněnou část.
- Položte držák na otvory solárního modulu, ke kterému chcete držák připevnit. Nejprve upevněte jeden otvor a utáhněte šroub se šestihrannou hlavou M8x20 s šestihrannou maticí M8.
- Poté připevněte šroub se šestihrannou hlavou M8x20 k otvoru s drážkou a utáhněte šestihrannou maticí M8.

Montáž na balkonové zábradlí

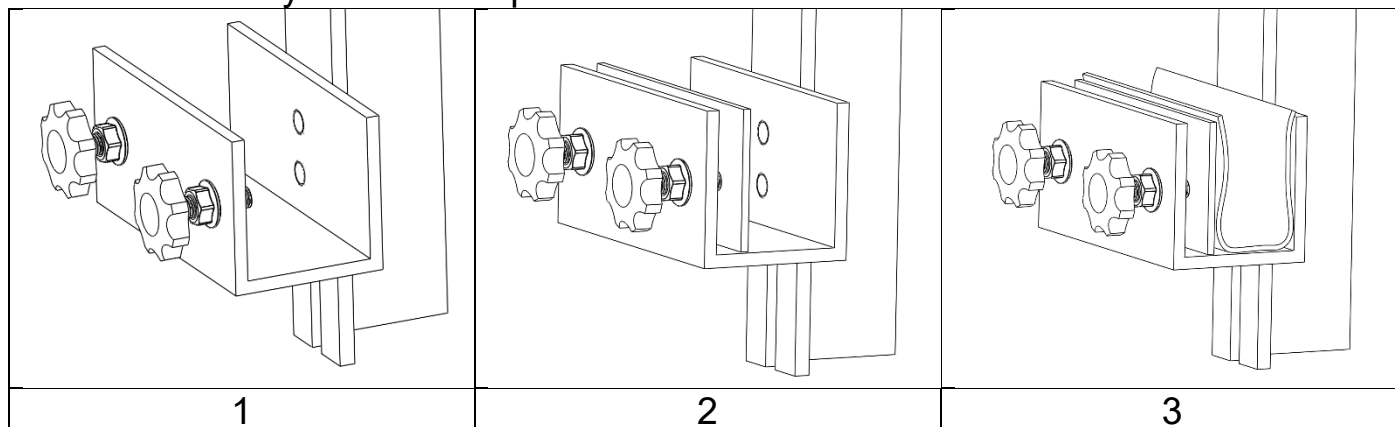
- Solární modul je vhodný k instalaci pouze do výšky 4 m (horní okraj modulu) za předpokladu, že se pod modulem zároveň nenachází veřejný provoz.
- Výtěžnost balkonové elektrárny ovlivňuje úhel montáže (30°, 35°, 40°), orientace (západ, jih, východ) a také zeměpisná poloha.
- Maximální zatížení větrem a sněhem naleznete v technických specifikacích.
- Pro instalaci solárního systému vyberte vhodné místo bez překážek a s dostatečným prostorem, který vám umožní upravit úhel sklonu (v případě potřeby).
- Ke zvedání a montáži solárních modulů si zajistěte alespoň 2 osoby.



Montáž U-profilu na balkonové zábradlí

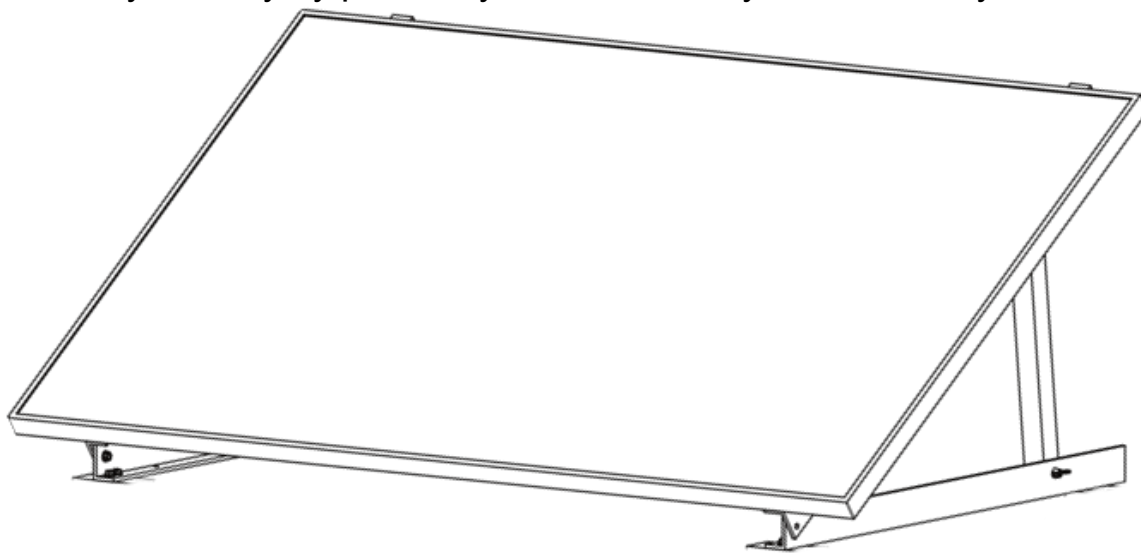
- Položte gumovou lištu na místo balkonového zábradlí, kde bude umístěn držák. Gumový pásek slouží k ochraně zábradlí.
- Za pomoci druhé osoby zavěste celý solární modul na balkonové zábradlí.
- Nyní zašroubujte hvězdicový šroub s přiloženou šestihrannou maticí M8 do obou otvorů U-profilu. Šestihranný šroub M8 je určen pro protikus.
- Mezi hvězdicové šrouby a gumovou lištu na zábradlí umístěte plastovou podložku.
- Plastovou podložku upevněte jemným dotažením hvězdicových šroubů.
- Nyní zopakujte postup pro spodní U-profil.
- Správnou montáž si prohlédněte na obrázcích níže.
- Utáhněte všechny hvězdicové šrouby a zajistěte je šestihrannou maticí M8.

Poznámka: Ujistěte se, že je namontována a zajištěna také konzola ve spodní části balkonu, abyste předešli problémům při bouřlivém počasí a zajistili, že se modul nemůže za žádných okolností pohnout.



Plochá střecha (asfaltová střecha), terasa (volně stojící)

- Pro instalaci solárního systému vyberte vhodné místo bez překážek a s dostatečným prostorem, který vám umožní nastavit úhel sklonu (v případě potřeby).
 - Mějte k dispozici alespoň 2 osoby, které budou solární moduly zvedat a montovat.
 - Úhel montáže (30°, 35°, 40°), orientace (západ, jih, východ) a také zeměpisná poloha ovlivňují výtěžnost balkonové elektrárny.
 - Statika střechy pro fotovoltaický systém musí být zkontrolována zákazníkem. Fotovoltaický systém lze instalovat do výšky střechy 9 m, hladina moře max. 350 m a sklonu střechy 45°.
 - Doporučujeme dodržet vzdálenost 1,25 m od požárních stěn sousedních budov (např. řadových domů). Podrobnější požadavky pro vaši spolkovou zemi naleznete ve stavebních předpisech vašeho státu (LBO).
 - Dbejte na to, aby byly dodrženy národní a místní stavební předpisy, předpisy o bezpečnosti práce a prevenci úrazů, normy a předpisy na ochranu životního prostředí.
- Poznámka:** V případě upevnění na plochou nebo živičnou střechu se nedoporučuje používat šrouby. Šrouby by poškodily těsnění střechy a střechou by mohlo zatékat.

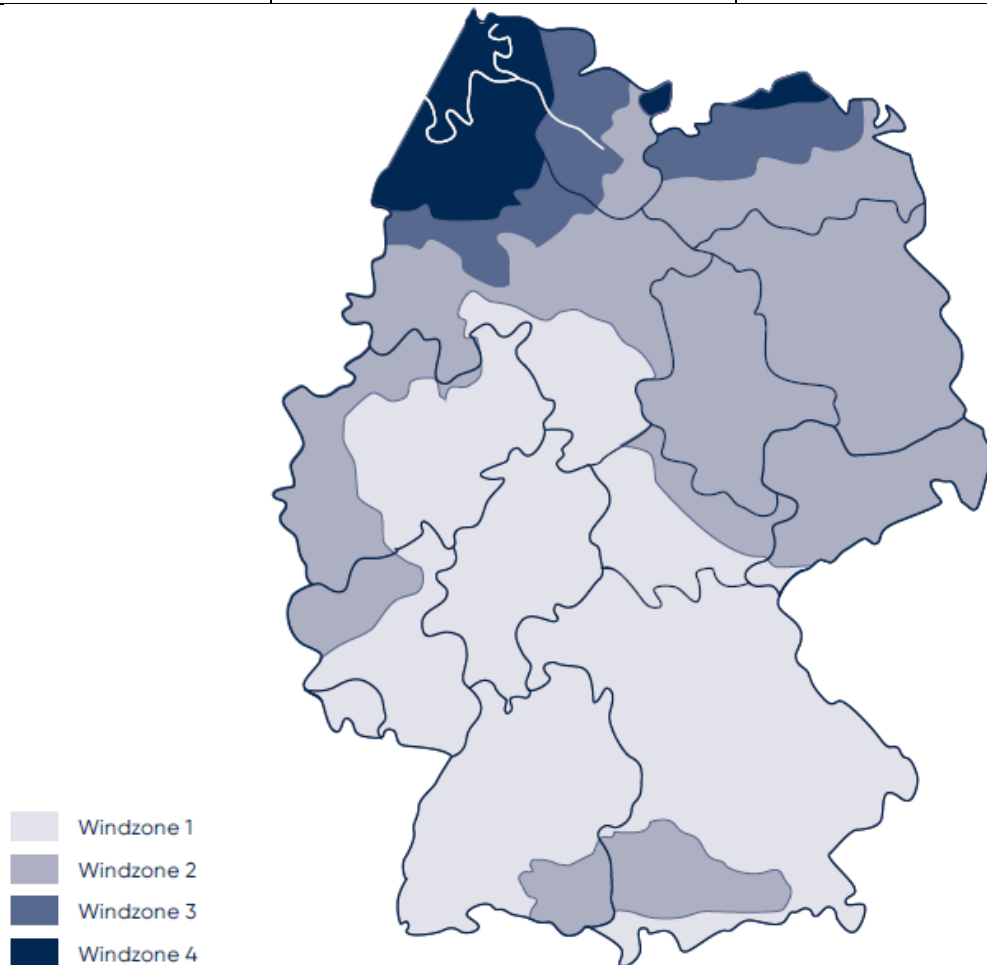


Zatížení podpěry modulu

- Solární modul (do 19 kg) by měl být umístěn na úrovni země nebo vycentrován na rovné střeše.
- Vhodný je držák pro montáž na asfalt, beton, na zahradě na trávniku nebo terase.
- Zatížení se počítá podle terénu IV (městská oblast), kde je alespoň 15 % plochy pokryto budovami, jejichž průměrná výška přesahuje 15 m, a může se lišit pro jiné výšky nebo terénní struktury.
- V případě instalace na ploché střeše by měla být horní hrana budovy nižší než 15 m a fotovoltaický systém by měl být vzdálen alespoň 1,25 m od povrchu střechy souseda. Maximální sklon terénu může být 5°.
- Jedna betonová deska by měla vážit 9 kg.
- Zkontrolujte, zda je statika místa instalace vhodná pro fotovoltaický systém. Společnost Technaxx Germany nepřebírá žádnou odpovědnost za vhodnost místa instalace.

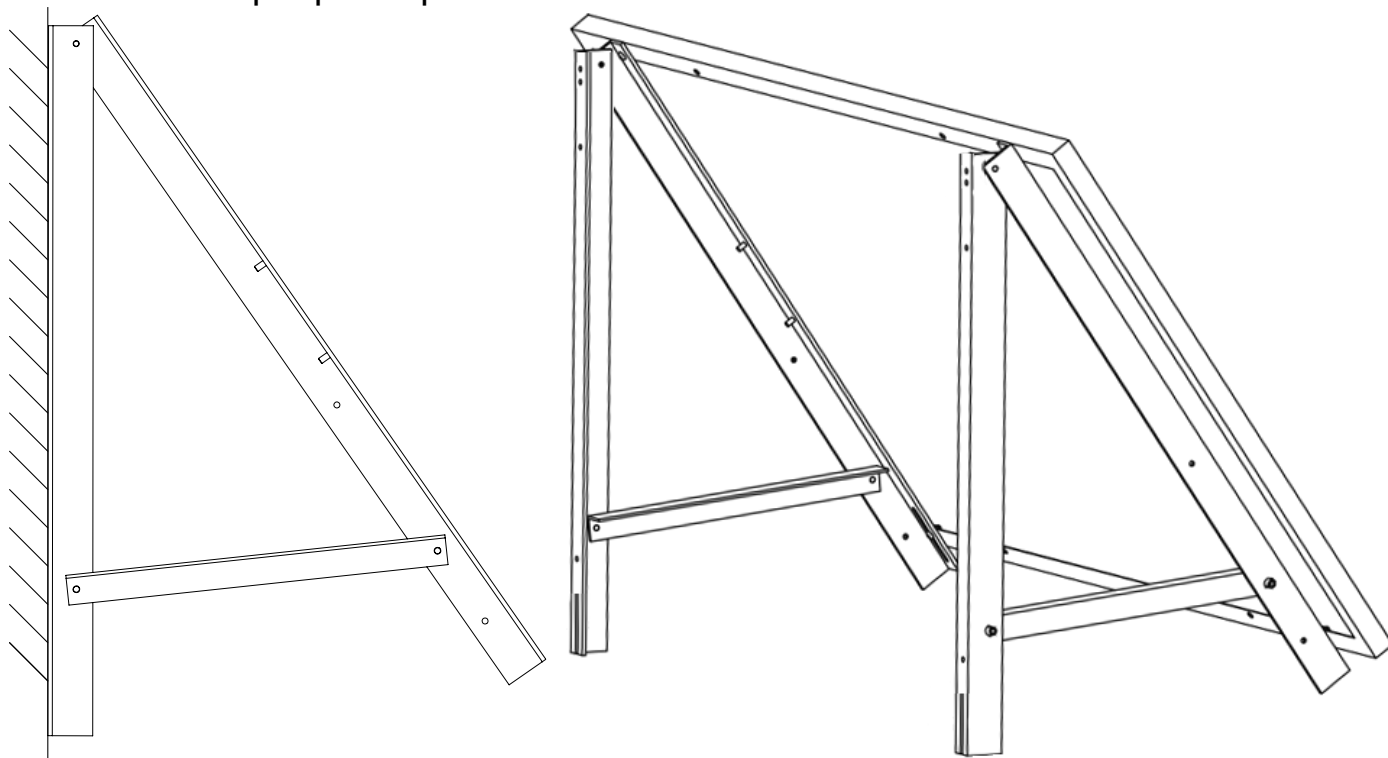
Zatížení držáku s ohledem na následující specifikace

Větrná zóna	Počet betonových desek	
	Přední	Zadní
1	5	6
2	5	7

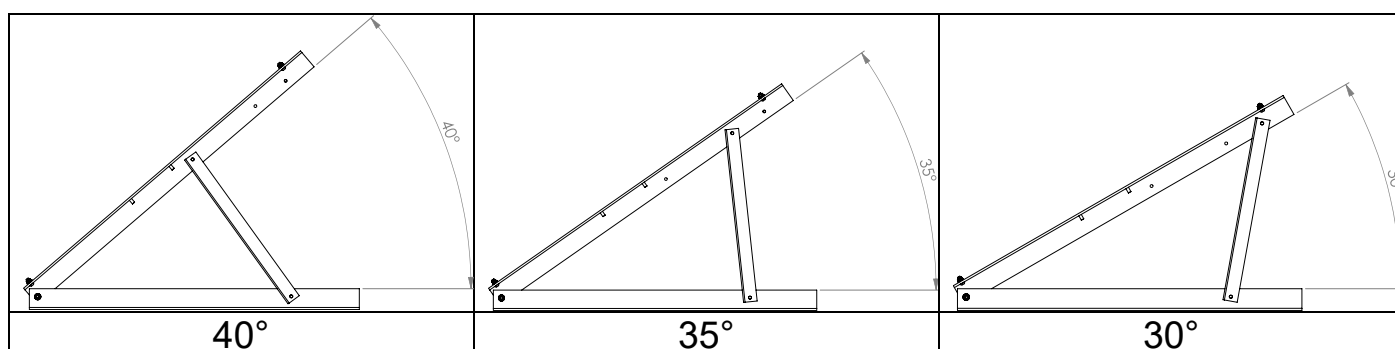


Montáž na stěnu

- Pro instalaci solárního systému vyberte vhodné místo bez překážek a s dostatečným prostorem pro nastavení úhlu sklonu (v případě potřeby).
- Pro zvedání a montáž solárních modulů si zajistěte alespoň 2 osoby.
- Úhel montáže (30°, 35°, 40°), orientace (západ, jih, východ) a také zeměpisná poloha ovlivňují výtěžnost balkonové elektrárny.
- Pro montáž na fasádu/stěnu je třeba požádat statika. Každá stěna je jiná a musí vydržet pro jeden solární modul s přiloženým držákem do 8,6 kg plus hmotnost solárního modulu.
- Do výšky (horní hrana modulu) 4 m lze použít modul se skleněnou fólií, pokud nemůžete stoupat přímo pod modul.



Nastavení úhlu



- Uvolněním a seřízením šroubu zasunutého do lišty můžete měnit úhel držáku.

Technické specifikace

Model	TX-227	TX-230
Vhodné pro	TX-213, TX-212	TX-220, TX-228
	Vzdálenost otvorů pro moduly: 91,5-100 cm	
Maximální zatížení sněhem	158 kg/m ² (sněhová zóna 2, Německo)	
Max. síla větru	25m/s (větrná zóna 2, Německo)	
Materiál	Hliník (EN AW-6060)	
Rozměry		
Alu profil (dlouhý) (DxŠxV)	105 x 6 x 4cm (6mm)	
Alu profil (krátký) (DxŠxV)	95 x 6 x 4cm (6mm)	
Alu profil (úhelník) (DxŠxV)	51 x 4 x 4cm (4mm)	
Alu-U profil (DxŠxV)	12 x 6 x 6cm (5mm)	
Vestavba (DxŠxV)	95 x 6 x 51cm	
Hmotnost	8.6kg	17.2kg

Podpora

Číslo servisního telefonu technické podpory: **01805 012643*** (14 centů/min z pevné linky v Německu a 42 centů/min z mobilní sítě). E-Mail zdarma: **support@technaxx.de**

*Podpora hotline je k dispozici od pondělí do pátku od 9:00 do 13:00 & od 14:00 do 17:00.

Údržba

1x ročně zkontrolujte těsnost šroubových spojů a matic.

1x ročně zkontrolujte mechanické součásti (U-profil, hliníkové profily) na těsnost a případné optické změny.

Likvidace

Likvidace balení. Balení zlikvidujte podle jeho druhu.



Karton a lepenku do kontejneru s papírem. Fólii dorecyklovatelných materiálů.

Distributed by:
Technaxx Deutschland GmbH & Co. KG
Konrad-Zuse-Ring 16-18,
61137 Schöneck, Germany

Balkonová napájecí stanice 300W TX-227
Balkonová napájecí stanice 600W TX-230