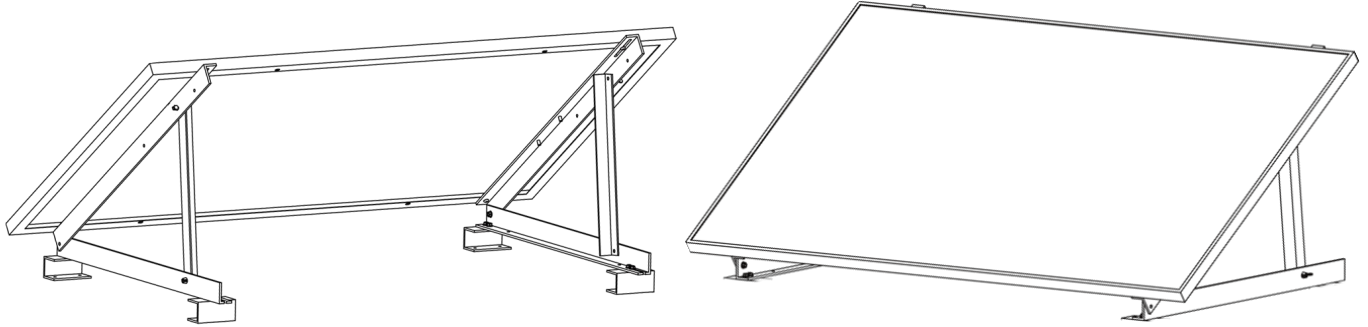


# Technaxx® \* Manuel d'utilisation

## Support pour centrale solaire de balcon 300W TX-227

## Support pour centrale solaire de balcon 600W TX-230

Avant d'utiliser l'appareil pour la première fois, veuillez lire attentivement le manuel d'utilisation et les consignes de sécurité.



Cet appareil n'est pas destiné à être utilisé par des personnes (y compris des enfants) ayant des capacités physiques, sensorielles ou mentales réduites, ou par des personnes manquant d'expérience ou de connaissances, à moins qu'elles ne soient supervisées ou formées à l'utilisation de cet appareil par une personne responsable de leur sécurité. Les enfants doivent être surveillés pour s'assurer qu'ils ne jouent pas avec cet appareil.

Conservez soigneusement ce manuel d'utilisation pour pouvoir vous y référer ultérieurement ou échanger le produit. Faites de même avec les accessoires d'origine de ce produit. En cas de garantie, veuillez contacter le revendeur ou le magasin où vous avez acheté ce produit.

**Profitez de votre produit. \* Partagez votre expérience et votre opinion sur l'un des portails Internet bien connus.**

Les caractéristiques techniques peuvent être modifiées sans préavis - veuillez vous assurer que vous utilisez le dernier manuel disponible sur le site web du fabricant.

## Table des matières

Remarques importantes au départ.....	2	.....	8
Consignes de sécurité.....	2	Montage sur une balustrade de balcon	8
Traces / Rayures.....	3	.....	8
Clause de non-responsabilité.....	3	Montage du profilé en U sur la	9
Caractéristiques.....	3	balustrade du balcon.....	9
Contenu de la livraison.....	4	Toit plat (toit bitumé), terrasse	10
TX-227.....	4	(autoportante).....	10
TX-230.....	4	Montage mural.....	12
Aperçu des produits.....	5	Réglage de l'angle.....	12
Montage.....	6	Caractéristiques techniques.....	13
Montage (35°).....	6	Pris en charge.....	13
Fixation du module solaire au support		Maintenance.....	13
		Élimination.....	13

## Remarques importantes au départ

### Consignes de sécurité

- - Ce produit n'est pas un jouet. Ne le laissez pas à la portée des enfants.
- Ce mode d'emploi a pour but de vous familiariser avec le fonctionnement de ce produit. Conservez donc ces instructions dans un endroit sûr afin de pouvoir les consulter à tout moment. Transmettez-les aux utilisateurs suivants.
- Respectez les consignes de sécurité pendant l'utilisation.
- La transformation ou la modification du produit nuit à sa sécurité. Attention risque de blessure ! Attention perte de garantie !
- Le produit est testé statiquement pour des charges de la zone de charge de vent 2 et de la zone de charge de neige 2. Les charges de vent ou/et de neige dépassant les valeurs de ces zones n'ont pas été testées et peuvent causer des dommages au produit ou/et au lieu de montage.
- Vérifiez au préalable si les conditions statiques de la balustrade de votre balcon/du toit/du mur/du sol sont suffisantes pour supporter des charges supplémentaires. Informez-vous dans votre règlement de construction régional (LBO) sur les exigences relatives à la mise en place d'installations et de systèmes.
- Assurez-vous que toutes les vis et attaches sont correctement fixées avant de monter/accrocher le module solaire. Si les vis sont desserrées, le module solaire risque de tomber et de créer une situation dangereuse sous le balcon. Utilisez une clé dynamométrique ou une clé à douille pour vous assurer qu'elles sont bien serrées.
- Ne dépassez pas ces valeurs pour les vis : Vis M8 :  $11 \pm 1$  N\*m
- Utilisez au moins 2 personnes pour soulever et installer les modules solaires.
- Veillez à ce que le support soit fixé aussi bien en haut qu'en bas du balcon, afin

qu'il puisse résister aux tempêtes.

- Assurez-vous que la surface de montage est suffisamment solide pour supporter le poids et la charge du support, y compris le module solaire.
- Manipulez le produit avec précaution. Il peut être endommagé par des chocs, des impacts ou une chute, même d'une faible hauteur.
- Le montage du support sur le toit d'un véhicule est interdit pour des raisons de sécurité et de structure.
- Sous réserve de modifications techniques et d'erreurs.

## **Traces / Rayures**

- Traces ou rayures sur le support dues à la production industrielle ou/et au transport ne sont pas des défauts et ne seront pas reconnues comme telles.
- Les éventuels défauts de finition de la surface n'affectent pas la sécurité ou la fonctionnalité de l'ensemble du système.

## **Clause de non-responsabilité**

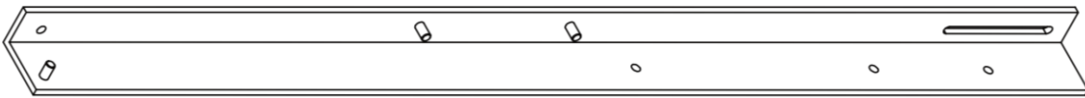
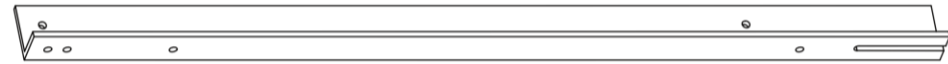

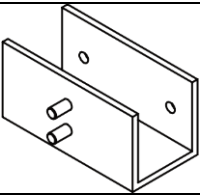

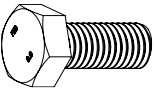
- En aucun cas, Technaxx Deutschland ne peut être tenu pour responsable de tout danger direct, indirect, punitif, accidentel, spécial, consécutif à la propriété ou à la vie, au stockage inapproprié, quel qu'il soit, découlant de ou lié à l'utilisation ou à la mauvaise utilisation de ses produits.
- Technaxx Germany n'assume aucune responsabilité pour les dommages matériels causés par une installation incorrecte ou le non-respect des instructions d'installation.

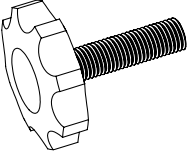
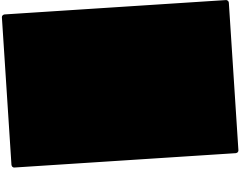

## **Caractéristiques**

- Montage facile
- Fabriqué en Allemagne
- Certifié DGS
- Support testé statiquement
- 3 options de montage (balcon (rond+4Kant), sur pied, montage mural)
- 3 angles de montage réglables (30°, 35°, 40°)
- Profilé en aluminium de haute qualité de 6 mm

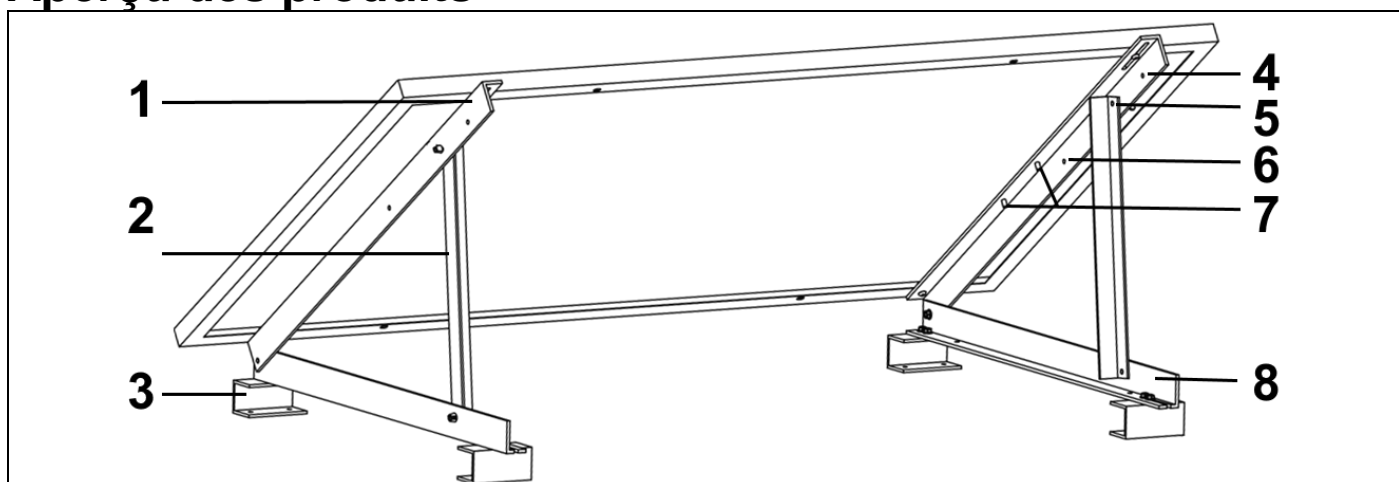
## Contenu de la livraison

<p><b>TX-227</b></p> <ul style="list-style-type: none"> <li>• 2x profilé en aluminium (long, 105cm)</li> <li>• 2x profilé en aluminium (court, 95cm)</li> <li>• 2x profilé en aluminium (angle, 51cm)</li> <li>• 4x profilé Alu-U</li> <li>• 22x Ecrou hexagonal M8</li> <li>• 4x Bande de caoutchouc (2mm 120x140mm)</li> <li>• 4x Cale en plastique (5mm 120x56mm)</li> <li>• 4x Vis à tête hexagonale M8 x20</li> <li>• 8x Vis étoile M8x30</li> </ul> <p>Nécessaire en plus :</p> <ul style="list-style-type: none"> <li>• Module solaire</li> </ul> <p>Accessoire optionnel pour :</p> <ul style="list-style-type: none"> <li>• TX-212</li> <li>• TX-213</li> </ul>	<p><b>TX-230</b></p> <ul style="list-style-type: none"> <li>• 4x profilé en aluminium (long, 105cm)</li> <li>• 4x Profilé en aluminium (court, 95cm)</li> <li>• 4x Profilé en aluminium (angle, 51cm)</li> <li>• 8x profilé Alu-U</li> <li>• 44x Ecrou hexagonal M8</li> <li>• 8x Bande de caoutchouc (2mm 120x140mm)</li> <li>• 8x Cale en plastique (5mm 120x56mm)</li> <li>• 8x Vis à tête hexagonale M8 x20</li> <li>• 16x Vis étoile M8x30</li> </ul> <p>Nécessaire en plus :</p> <ul style="list-style-type: none"> <li>• Module solaire</li> </ul> <p>Accessoire optionnel pour :</p> <ul style="list-style-type: none"> <li>• TX-220</li> <li>• TX-228</li> </ul>
--	---

Profilé en aluminium (long)	A	
Profilé en aluminium (court)	B	
Profilé en aluminium (angle)	C	
Profilé en U en aluminium	D	
Ecrou hexagonal M8	E	
Vis à tête hexagonale M8 x20	F	

Vis étoile M8x30	G	
Bande de caoutchouc	H	
Cale en plastique	I	

## Aperçu des produits



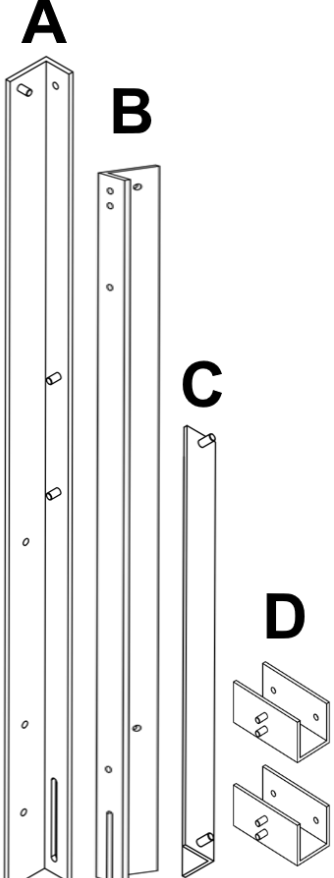
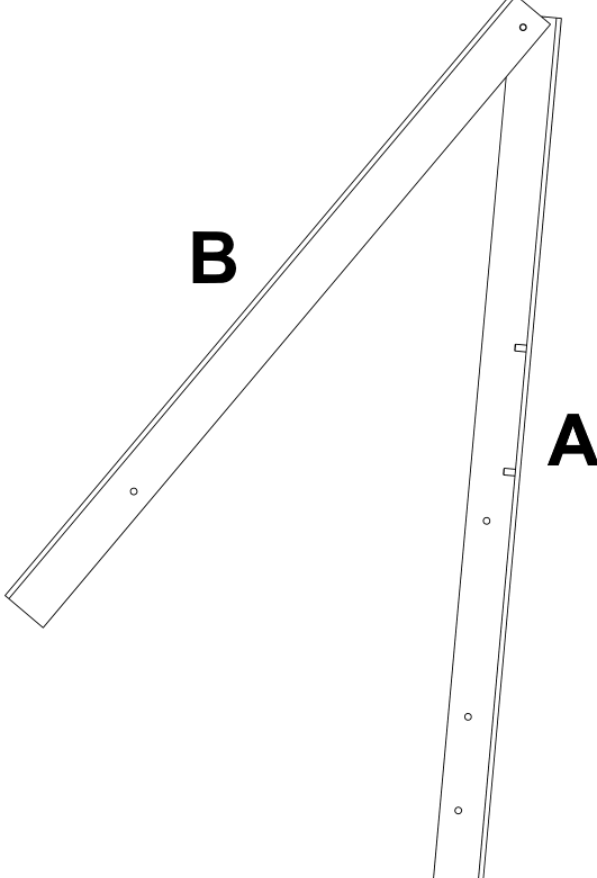
\* Module solaire non inclus

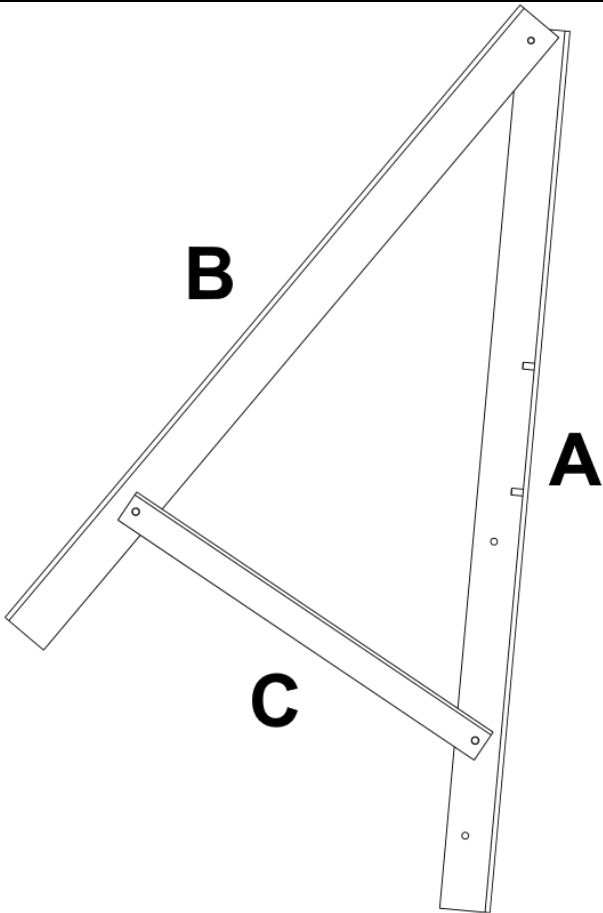
1	Profilé en aluminium (long)	5	Trou de réglage d'angle 35°
2	Profilé en aluminium (court)	6	Trou de réglage d'angle 40°
3	Profilé Alu-U	7	Vis de fixation de l'onduleur
4	Trou de réglage de l'angle 30°	8	Profilé en aluminium (angle)

# Montage

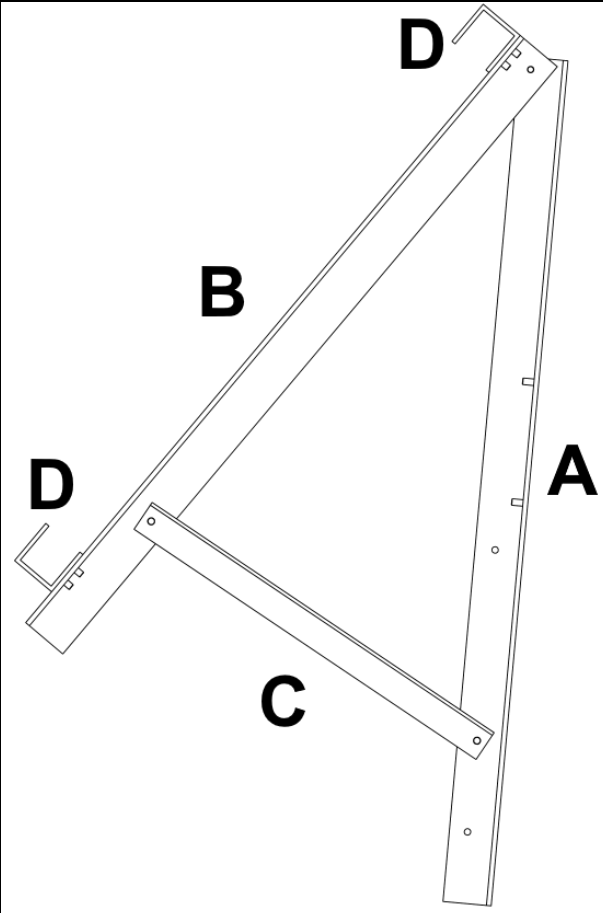
## Montage (35°)

Remarque : Une clé de 13 mm est nécessaire pour l'assemblage.

Aperçu des matériaux	Étape 1
	
<p>L'illustration montre les pièces nécessaires pour une face du support. Vous devez effectuer les étapes 1 à 3 deux fois pour construire le TX-227 et quatre fois pour le TX-230.</p>	<p>Assemblez les pièces A et B au niveau de la vis supérieure. Utilisez un écrou hexagonal M8 pour les fixer. Ne les serrez pas encore.</p>

**Étape 2****Étape 3 (uniquement pour la balustrade du balcon)**

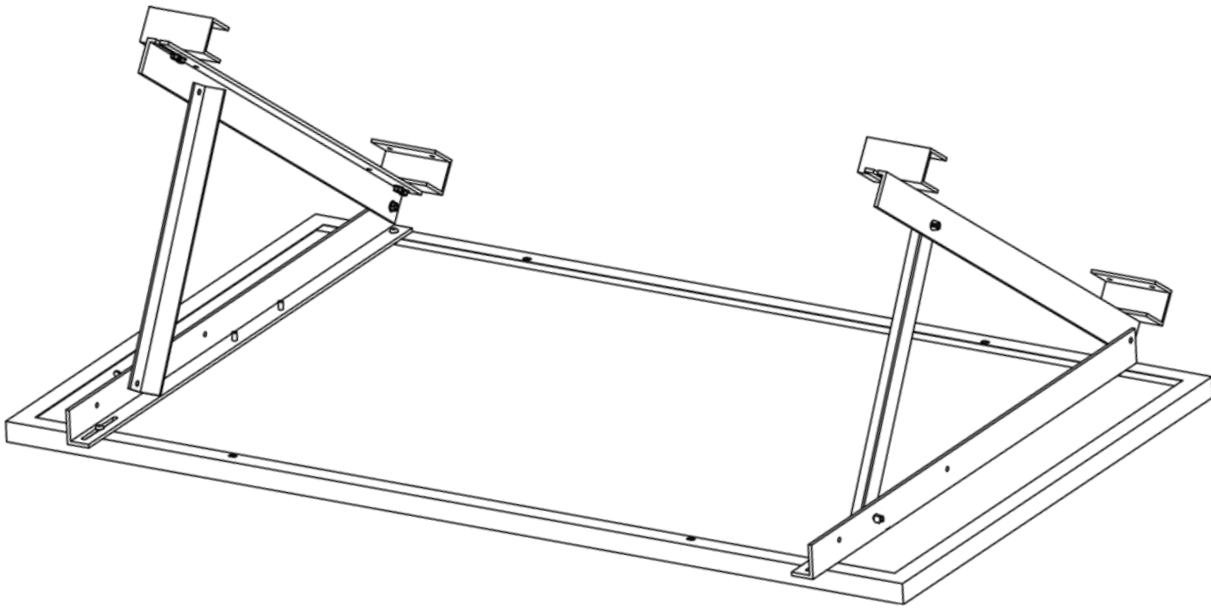
Utilisez la pièce C et insérez-la dans le trou de B et le trou central de A pour monter le support pour l'angle de 35°. Fixez la partie C avec deux écrous hexagonaux M8. Serrez les écrous à l'aide d'une clé de 13 mm. Serrez également l'écrou hexagonal M8 de l'étape 1.



Fixez la partie D au sommet de la partie B. Fixez la partie D avec deux écrous hexagonaux M8. Serrez les écrous à l'aide d'une clé de 13 mm. La partie inférieure D peut être fixée à la partie B, mais doit être à nouveau détachée lorsque le support est accroché à la balustrade du balcon.

## Fixation du module solaire au support

- Ces instructions d'installation sont uniquement destinées à décrire l'installation.
- Il faut être au moins 2 personnes pour soulever et monter les modules solaires.

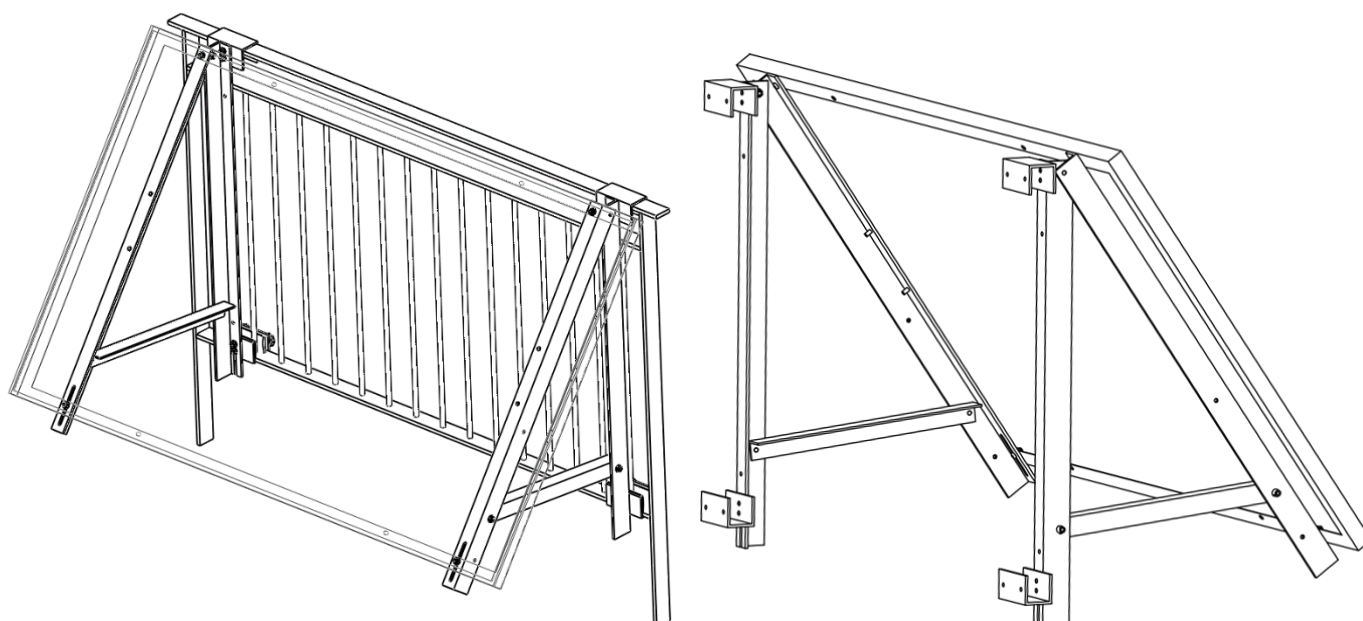


- Utilisez 4 vis à tête hexagonale M8x20 pour fixer le module solaire au support comme indiqué ci-dessus.
- Ne vous tenez pas sur le module ou le cadre du module.
- Pour éviter les taches d'huile sur le module, évitez le contact de vos mains avec la surface en verre et portez idéalement des gants de travail.
- Posez le module solaire à plat sur une surface propre. Le mieux est d'utiliser une protection, comme une couverture ou un carton de la taille du module, sous le module. Veillez à ne pas endommager la façade en verre.
- Posez le support sur les trous du module solaire sur lequel vous souhaitez le fixer. Fixez d'abord le trou unique et serrez la vis à tête hexagonale M8x20 avec un écrou hexagonal M8.
- Ensuite, fixez la vis à tête hexagonale M8x20 sur le trou oblong et serrez l'écrou hexagonal M8.

## Montage sur une balustrade de balcon

- Le module solaire ne peut être installé que jusqu'à une hauteur de 4 m (bord supérieur du module), à condition qu'il n'y ait pas de circulation publique en dessous du module.
- L'angle de montage (30°, 35°, 40°), l'orientation (ouest, sud, est) ainsi que la situation géographique influencent le rendement de la centrale de balcon.
- Reportez-vous aux spécifications techniques pour connaître les charges maximales de vent et de neige.
- Choisissez un emplacement approprié pour l'installation du système solaire, sans obstacles et avec suffisamment d'espace pour vous permettre de régler l'angle d'inclinaison (si nécessaire).
- Soyez au moins 2 personnes pour soulever et monter les modules solaires.

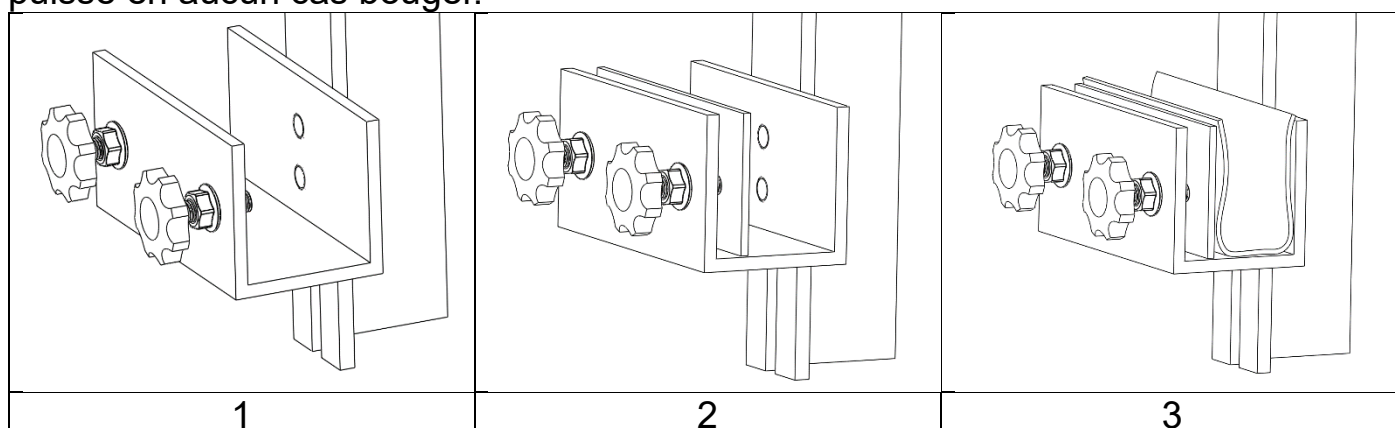




## Montage du profilé en U sur la balustrade du balcon

- Posez la bande de caoutchouc à l'endroit de la balustrade du balcon où le support sera placé. La bande en caoutchouc sert à protéger la balustrade.
- Accrochez l'ensemble du module solaire à la balustrade du balcon avec l'aide d'une deuxième personne.
- Maintenant, vissez la vis en étoile avec un écrou hexagonal M8 dans les deux trous du profilé en U. L'écrou hexagonal M8 sert de contrefort.
- Placez la plaque de cale en plastique entre les vis en étoile et la bande de caoutchouc de la balustrade.
- Fixez la plaque de cale en plastique en serrant légèrement les vis en étoile.
- Répétez maintenant la procédure pour les profilés en U inférieurs.
- Vérifiez les photos ci-dessous pour un montage correct.
- Serrez toutes les vis en étoile et bloquez-les avec l'écrou hexagonal M8.

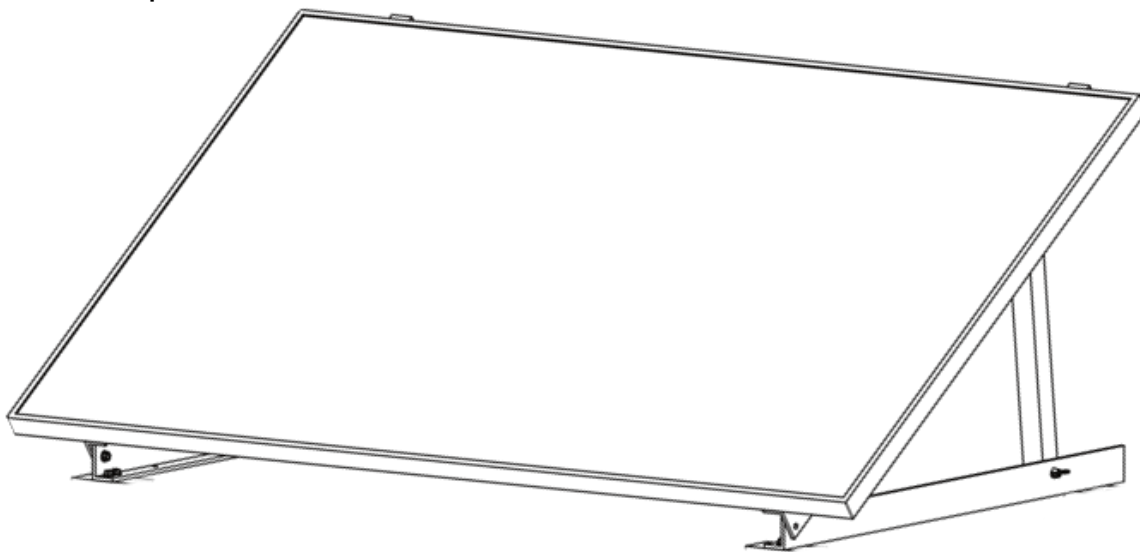
Remarque : veillez à ce que le support situé au bas du balcon soit également monté et fixé afin d'éviter tout problème en cas de tempête et de garantir que le module ne puisse en aucun cas bouger.



## Toit plat (toit bitumé), terrasse (autoportante)

- Choisissez un emplacement approprié pour l'installation du système solaire, sans obstacles et avec suffisamment d'espace pour vous permettre de régler l'angle d'inclinaison (si nécessaire).
- Soyez au moins 2 personnes pour soulever et monter les modules solaires.
- L'angle de montage (30°, 35°, 40°), l'orientation (ouest, sud, est) ainsi que la situation géographique influencent le rendement de la centrale à balcon.
- La statique du toit pour l'installation photovoltaïque doit être vérifiée par le client. L'installation photovoltaïque peut être installée jusqu'à une hauteur de toit de 9 m, un niveau de la mer de max. 350 m et une pente de toit de 45°.
- Nous recommandons une distance de 1,25 m par rapport aux murs des bâtiments adjacents (par exemple, des maisons en rangée). Pour des exigences plus détaillées pour votre État fédéral, reportez-vous au code de construction de votre État (LBO).
- Veillez à ce que les réglementations nationales et spécifiques au site en matière de construction, les réglementations en matière de sécurité au travail et de prévention des accidents, les normes et les réglementations en matière de protection de l'environnement soient respectées.

Remarque : dans le cas d'une fixation sur un toit plat ou bitumé, l'utilisation de vis n'est pas recommandée. Les vis endommageraient l'étanchéité du toit et celui-ci risquerait de ne plus être étanche.



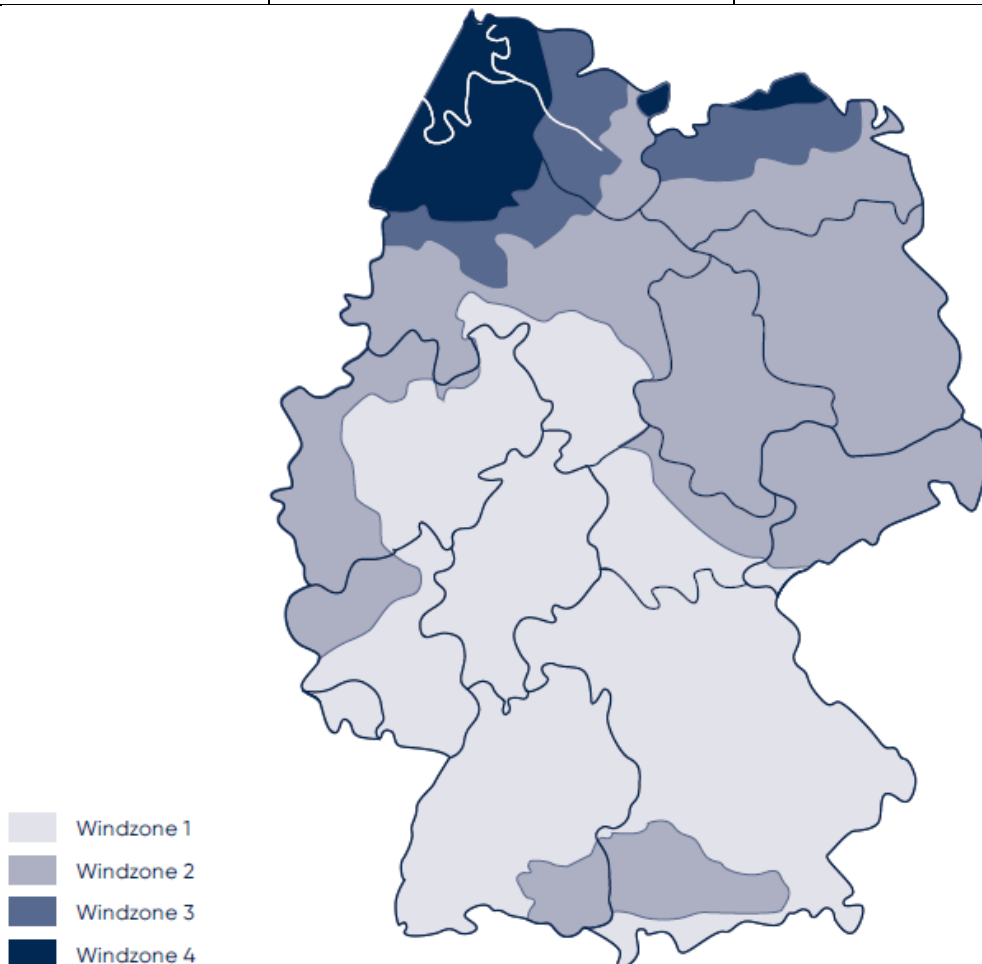
### Pesée du support du module

- Le module solaire (jusqu'à 19 kg) doit être placé au niveau du sol ou centré sur un toit plat.
- Un support adapté permet de le fixer sur du bitume, du béton, dans le jardin sur la pelouse ou la terrasse.
- La pondération est calculée en fonction du terrain IV (zone urbaine), où au moins 15% de la surface est couverte de bâtiments dont la hauteur moyenne dépasse 15m, et peut différer pour d'autres hauteurs ou structures de terrain.
- En cas d'installation sur un toit plat, le bord supérieur du bâtiment doit être inférieur à 15 m et le système photovoltaïque doit être éloigné d'au moins 1,25 m de la surface du toit du voisin. La pente maximale du sol peut être de 5°.
- Une dalle de béton doit peser 9 kg.

● Vérifiez si la statique du site d'installation est adaptée au système photovoltaïque. Technaxx Germany n'assume aucune responsabilité quant à l'adéquation de votre site d'installation.

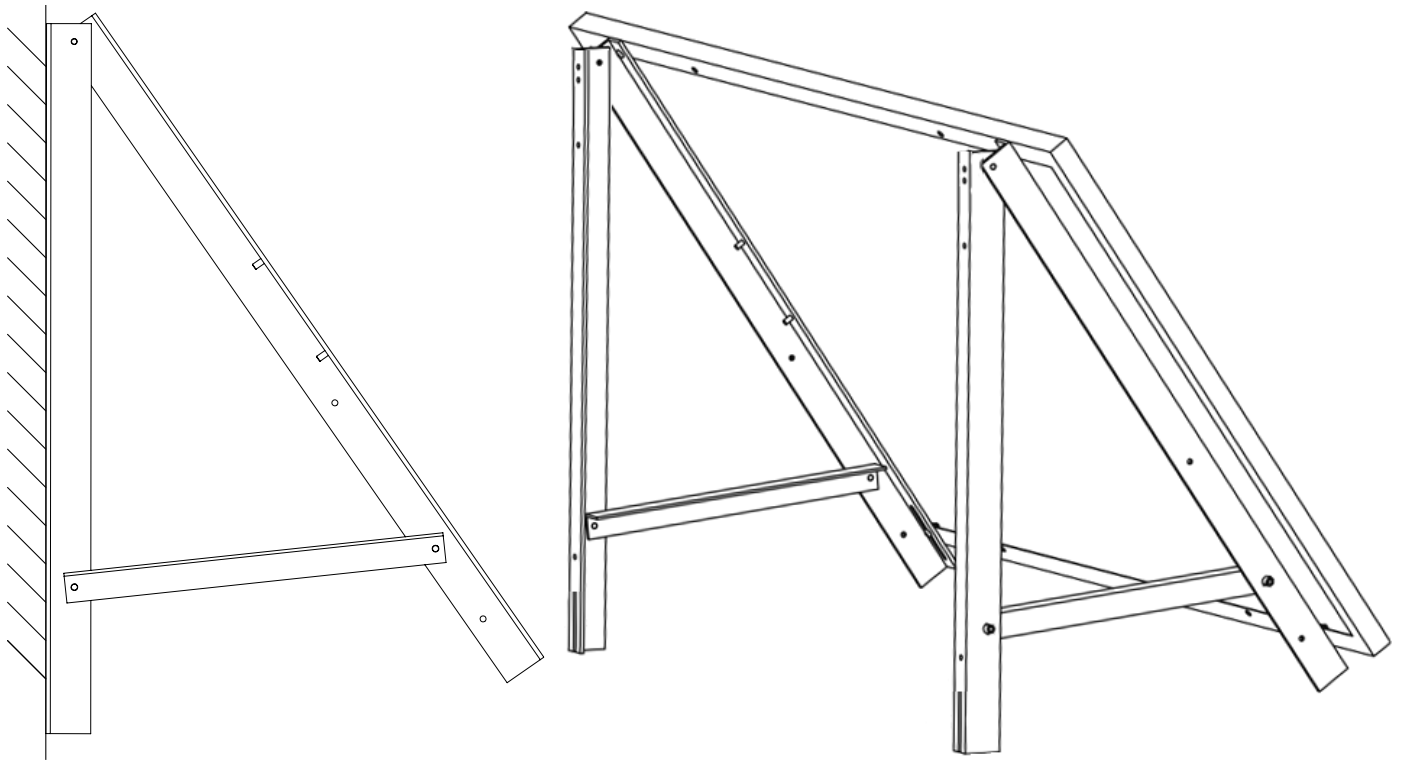
**Mettre le support en tenant compte des spécifications suivantes**

Zone de vent	Nombre de dalles de béton	
	Avant	Arrière
1	5	6
2	5	7

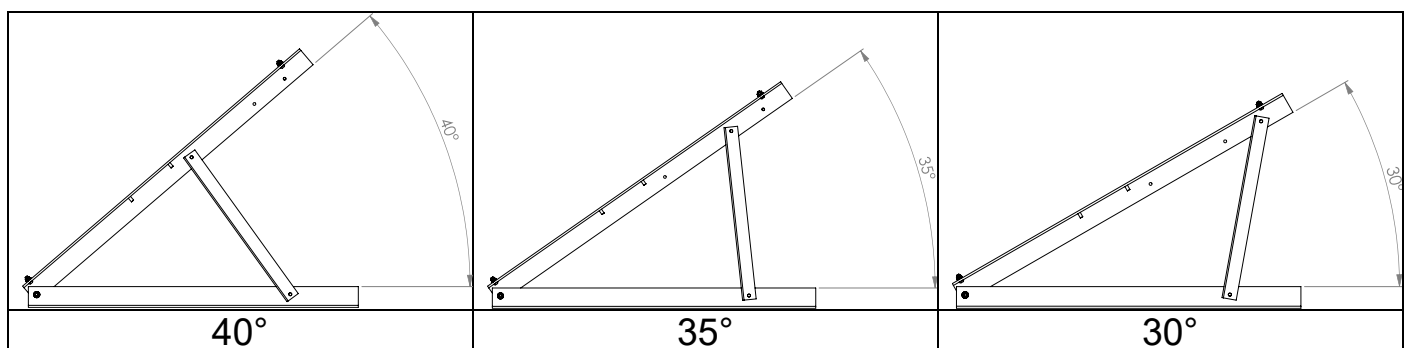


## Montage mural

- Choisissez un emplacement approprié pour l'installation du système solaire, sans obstacles et avec suffisamment d'espace pour vous permettre de régler l'angle d'inclinaison (si nécessaire).
- Soyez au moins 2 personnes pour soulever et monter les modules solaires.
- L'angle de montage ( $30^\circ$ ,  $35^\circ$ ,  $40^\circ$ ), l'orientation (ouest, sud, est) ainsi que la situation géographique influencent le rendement de la centrale de balcon.
- Pour le montage sur la façade/mur, il est préférable de demander l'avis d'un spécialiste en statique. Chaque mur est différent et doit pouvoir supporter un module solaire avec le support inclus jusqu'à 8,6 kg plus le poids du module solaire.
- Le module en feuille de verre peut être utilisé jusqu'à une hauteur (bord supérieur du module) de 4 m, à condition que vous ne puissiez pas passer directement sous le module.



## Réglage de l'angle



- En desserrant et en ajustant la vis insérée dans le rail, vous pouvez modifier l'angle du support.

## Caractéristiques techniques

Modell	TX-227	TX-230
Modèle	TX-213, TX-212	TX-220, TX-228
Convient pour	Distance entre les trous du module : 91,5-100cm	
Charge de neige max.	158kg/m <sup>2</sup> (zone de neige 2, Allemagne)	
Force du vent max.	25m/s (zone de vent 2 ; Allemagne)	
Matériau	Aluminium (EN AW-6060)	
Dimensions		
Profilé en aluminium (long) (LxIxH)	105 x 6 x 4cm (6mm)	
Profilé en aluminium (court) (LxIxH)	95 x 6 x 4cm (6mm)	
Profilé en aluminium (angle) (LxLxH)	51 x 4 x 4cm (4mm)	
Profilé en U en aluminium (LxIxH)	12 x 6 x 6cm (5mm)	
Monté (LxLxH)	95 x 6 x 51cm	
Poids	8.6kg	17.2kg

## Pris en charge

No. de téléphone pour le support technique: 01805 012643 (14 centimes/minute d'une ligne fixe Allemagne et 42 centimes/minute des réseaux mobiles). Email gratuit: [support@technaxx.de](mailto:support@technaxx.de)

Le numéro d'assistance téléphonique est disponible du lundi au vendredi de 9h à 13h et de 14h à 17h !

## Maintenance

1x par an vérifier le serrage des vis et des écrous.

1x par an, vérifier le serrage des composants mécaniques (profilés en U, profilés en aluminium) et les éventuelles modifications optiques.

## Élimination



Mise au rebut de l'emballage. Mise au rebut de l'emballage selon le type.

Mise au rebut du carton dans les déchets de papier. L'aluminium doit être collecté pour être recyclé.

Distributeur:  
Technaxx Deutschland GmbH & Co. KG  
Konrad-Zuse-Ring 16-18,  
61137 Schöneck, Allemagne

Support pour centrale solaire de balcon 300W TX-227  
Support pour centrale solaire de balcon 600W TX-230